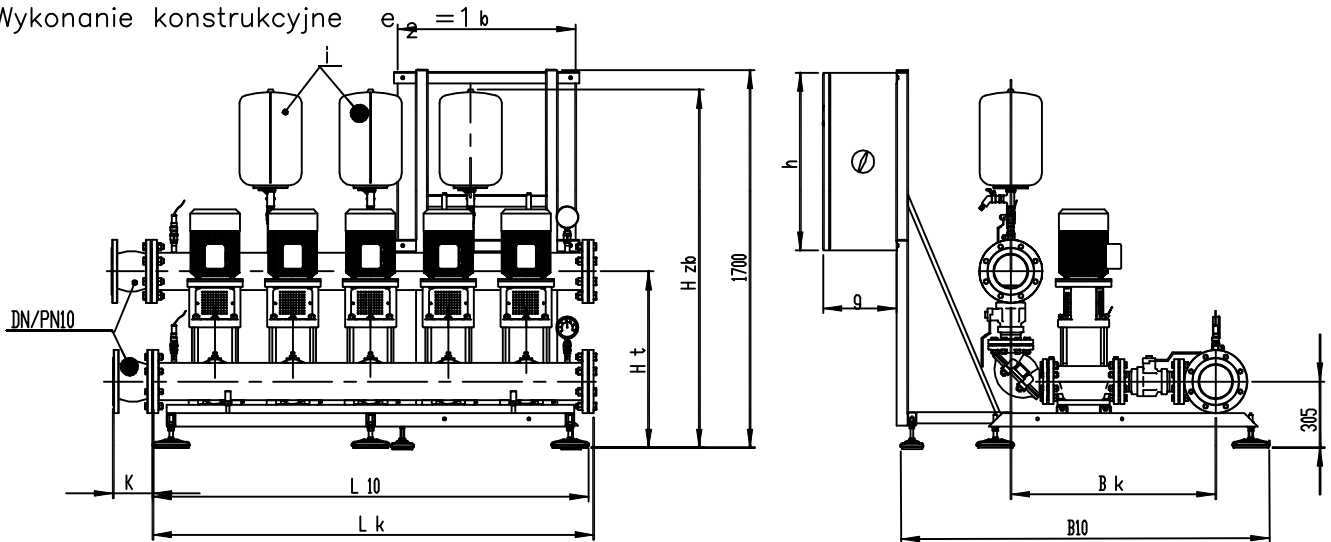
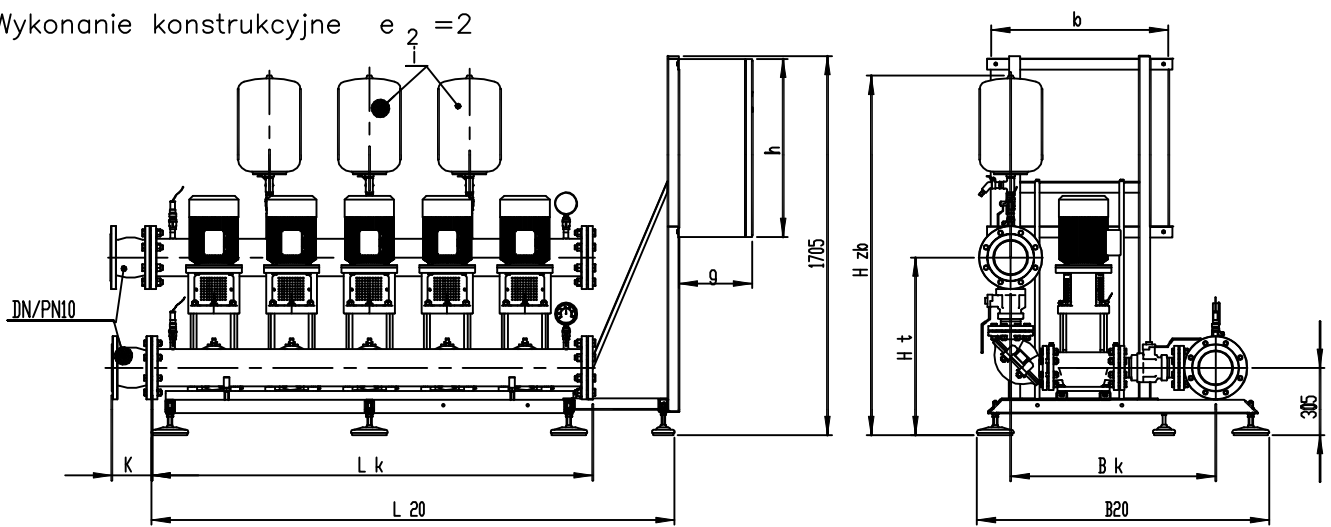


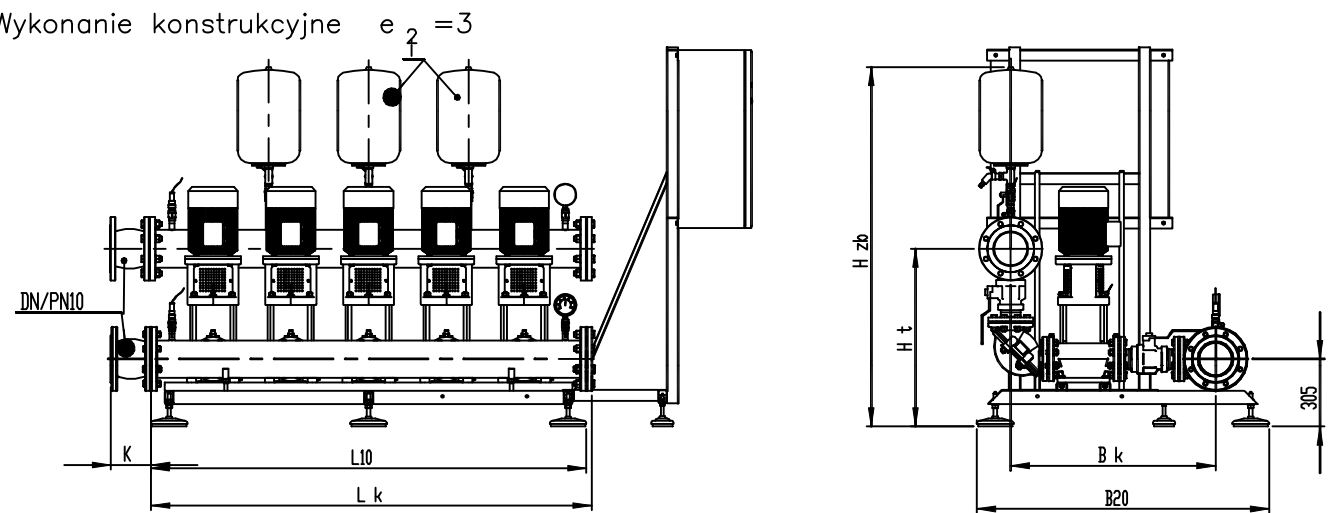
Wykonanie konstrukcyjne



Wykonanie konstrukcyjne



Wykonanie konstrukcyjne



ilość x moc	h	b	g	Uwaga	ilość x moc	h	b	g	Uwaga
2 x 0,75 + 5,50	600	600	250	-	4 x 13,00 + 22,00	1000	800	300	-
2 x 6,00 + 11,00	800	600	300	-	5 x 0,75 + 5,50	800	800	250	-
2 x 13,00 + 15,00	800	800	300	-	5 x 6,00 + 11,00	800	800	300	-
2 x 18,50 + 22,00	1000	800	300	-	5 x 13,00 + 15,00	1000	800	300	-
3 x 0,75 + 5,50	800	600	250	-	5 x 18,50 + 22,00	1200	1000	300	-
3 x 6,00 + 11,00	800	600	300	-	6 x 0,75 + 5,50	1000	800	250	-
3 x 13,00 + 15,00	800	800	300	-	6 x 6,00 + 13,00	1000	800	300	-
3 x 18,50 + 22,00	1000	800	300	-	6 x 15,00	1200	1000	300	-
4 x 0,75 + 5,50	800	800	250	-	6 x 18,50 + 22,00	1800	1400	400	wolnostojąca
4 x 6,00 + 11,00	800	800	300	-					