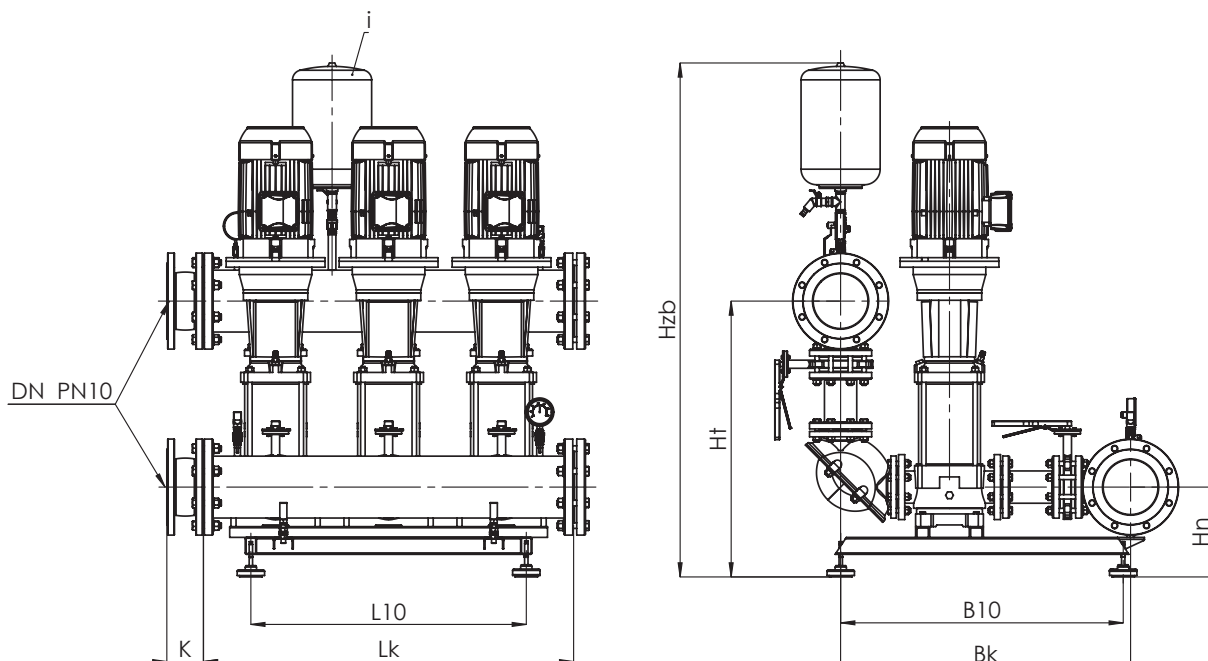


Typ zestawu	Moc [kW]	L k	L10	B10	B k	H n	H t	H zb	DN	i	Masa bez szafy
ZHF.8.A1.2	2 x 4,00	910	575	965	1000	320	950	1770	DN150	1	456
ZHF.8.A1.3	3 x 4,00	1310	975	965	1030	320	980	1820	DN200	1	697
ZHF.8.A1.4	4 x 4,00	1700	1375	1030	1055	320	1000	1875	DN250	2	928
ZHF.8.A1.5	5 x 4,00	2100	1775	1030	1055	320	1000	1875	DN250	3	1145
ZHF.8.A1.6	6 x 4,00	2500	2175	1030	1080	360	1070	1970	DN300	3	1395
ZHF.8.01.2	2 x 5,50	910	575	965	1000	320	950	1770	DN150	1	519
ZHF.8.01.3	3 x 5,50	1310	975	965	1030	320	980	1820	DN200	1	792
ZHF.8.01.4	4 x 5,50	1700	1375	1030	1055	320	1000	1875	DN250	2	1054
ZHF.8.01.5	5 x 5,50	2100	1775	1030	1055	320	1000	1875	DN250	3	1302
ZHF.8.01.6	6 x 5,50	2500	2175	1030	1080	360	1070	1970	DN300	3	1584
ZHF.8.B2.2	2 x 7,50	910	575	965	1000	320	950	1770	DN150	1	533
ZHF.8.B2.3	3 x 7,50	1310	975	965	1030	320	980	1820	DN200	1	814
ZHF.8.B2.4	4 x 7,50	1700	1375	1030	1055	320	1000	1875	DN250	2	1084
ZHF.8.B2.5	5 x 7,50	2100	1775	1030	1055	320	1000	1875	DN250	3	1339
ZHF.8.B2.6	6 x 7,50	2500	2175	1030	1080	360	1070	1970	DN300	3	1629
ZHF.8.A2.2	2 x 11,00	1010	675	965	1000	320	950	1770	DN150	1	591
ZHF.8.A2.3	3 x 11,00	1175	1510	965	1030	320	980	1820	DN200	1	901
ZHF.8.A2.4	4 x 11,00	1675	2000	1030	1055	320	1000	1875	DN250	2	1206
ZHF.8.A2.5	5 x 11,00	2175	2500	1030	1055	320	1000	1875	DN250	3	1489
ZHF.8.A2.6	6 x 11,00	2675	3000	1030	1080	360	1070	1970	DN300	3	1810
ZHF.8.02.2	2 x 11,00	1010	675	965	1000	320	950	1770	DN150	1	589
ZHF.8.02.3	3 x 11,00	1175	1510	965	1030	320	980	1820	DN200	1	895
ZHF.8.02.4	4 x 11,00	1675	2000	1030	1055	320	1000	1875	DN250	2	1197
ZHF.8.02.5	5 x 11,00	2175	2500	1030	1055	320	1000	1875	DN250	3	1475
ZHF.8.02.6	6 x 11,00	2675	3000	1030	1080	360	1070	1970	DN300	3	1790

## ZHF.8 - kołnierzowy



Typ zestawu	Moc [kW]	L k	L10	B10	B k	H n	H t	H zb	DN	i	Masa bez szafy
ZHF.8.B3.2	2 x 15,00	1010	675	965	1000	320	950	1770	DN150	1	611
ZHF.8.B3.3	3 x 15,00	1175	1510	965	1030	320	980	1820	DN200	1	929
ZHF.8.B3.4	4 x 15,00	1675	2000	1030	1055	320	1000	1875	DN250	2	1245
ZHF.8.B3.5	5 x 15,00	2175	2500	1030	1055	320	1000	1875	DN250	3	1535
ZHF.8.B3.6	6 x 15,00	2675	3000	1030	1080	360	1070	1970	DN300	3	1865
ZHF.8.A3.2	2 x 15,00	1010	675	965	1000	320	950	1770	DN150	1	611
ZHF.8.A3.3	3 x 15,00	1175	1510	965	1030	320	980	1820	DN200	1	929
ZHF.8.A3.4	4 x 15,00	1675	2000	1030	1055	320	1000	1875	DN250	2	1245
ZHF.8.A3.5	5 x 15,00	2175	2500	1030	1055	320	1000	1875	DN250	3	1535
ZHF.8.A3.6	6 x 15,00	2675	3000	1030	1080	360	1070	1970	DN300	3	1865
ZHF.8.03.2	2 x 18,50	1010	675	965	1000	320	950	1770	DN150	1	664
ZHF.8.03.3	3 x 18,50	1175	1510	965	1030	320	980	1820	DN200	1	1008
ZHF.8.03.4	4 x 18,50	1675	2000	1030	1055	320	1000	1875	DN250	2	1350
ZHF.8.03.5	5 x 18,50	2175	2500	1030	1055	320	1000	1875	DN250	3	1666
ZHF.8.03.6	6 x 18,50	2675	3000	1030	1080	360	1070	1970	DN300	3	2022
ZHF.8.B4.2	2 x 18,50	1010	675	965	1000	320	950	1770	DN150	1	674
ZHF.8.B4.3	3 x 18,50	1175	1510	965	1030	320	980	1820	DN200	1	1024
ZHF.8.B4.4	4 x 18,50	1675	2000	1030	1055	320	1000	1875	DN250	2	1371
ZHF.8.B4.5	5 x 18,50	2175	2500	1030	1055	320	1000	1875	DN250	3	1693
ZHF.8.B4.6	6 x 18,50	2675	3000	1030	1080	360	1070	1970	DN300	3	2054
ZHF.8.A4.2	2 x 22,00	1010	675	965	1000	320	950	1770	DN150	1	716
ZHF.8.A4.3	3 x 22,00	1175	1510	965	1030	320	980	1820	DN200	1	1087
ZHF.8.A4.4	4 x 22,00	1675	2000	1030	1055	320	1000	1875	DN250	2	1455
ZHF.8.A4.5	5 x 2,00	2175	2500	1030	1055	320	1000	1875	DN250	3	1798
ZHF.8.A4.6	6 x 22,00	2675	3000	1030	1080	360	1070	1970	DN300	3	2180