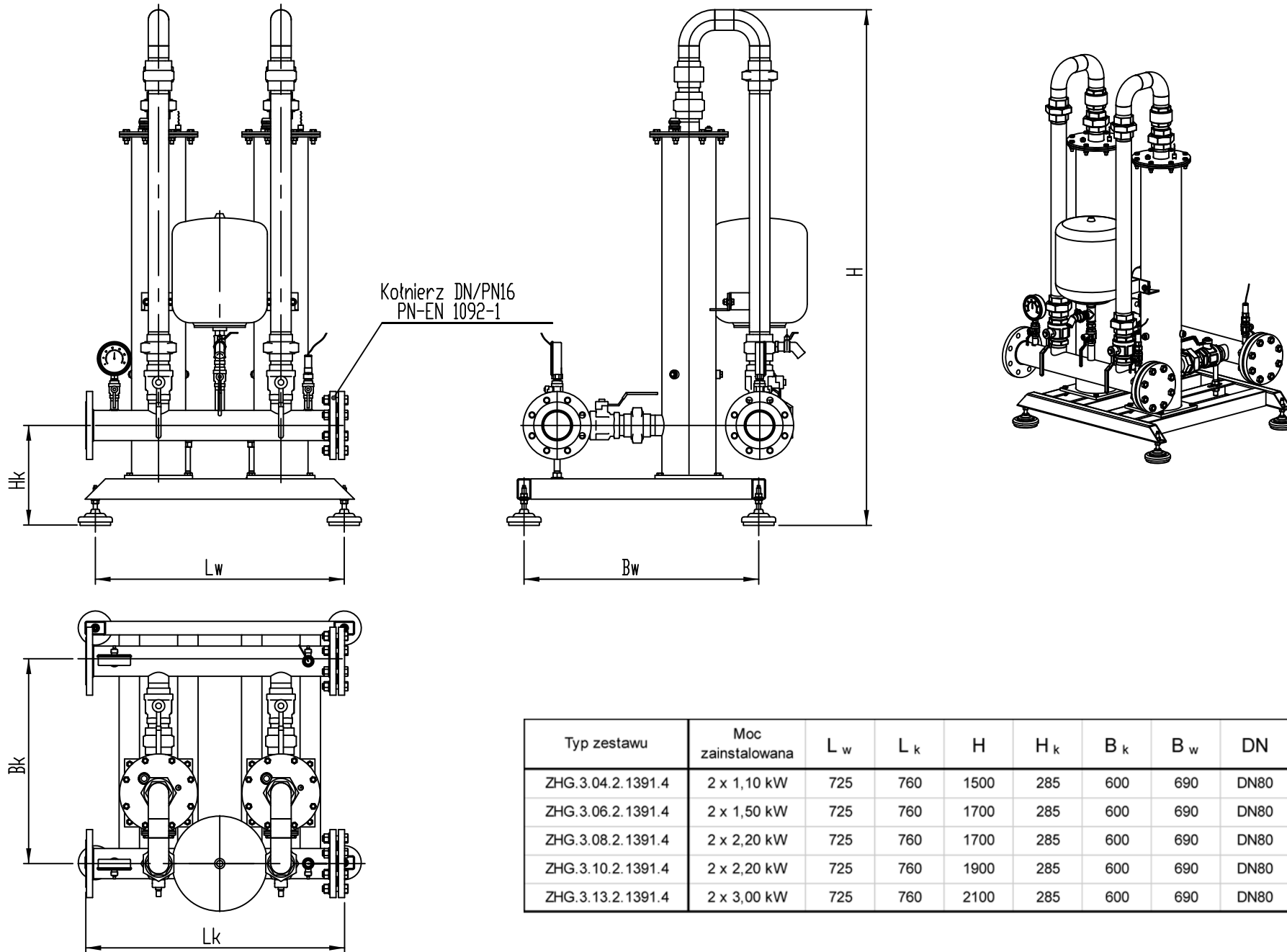


# Rysunek gabarytowy



Typ zestawu	Moc zainstalowana	L <sub>w</sub>	L <sub>k</sub>	H	H <sub>k</sub>	B <sub>k</sub>	B <sub>w</sub>	DN
ZHG.3.04.2.1391.4	2 x 1,10 kW	725	760	1500	285	600	690	DN80
ZHG.3.06.2.1391.4	2 x 1,50 kW	725	760	1700	285	600	690	DN80
ZHG.3.08.2.1391.4	2 x 2,20 kW	725	760	1700	285	600	690	DN80
ZHG.3.10.2.1391.4	2 x 2,20 kW	725	760	1900	285	600	690	DN80
ZHG.3.13.2.1391.4	2 x 3,00 kW	725	760	2100	285	600	690	DN80