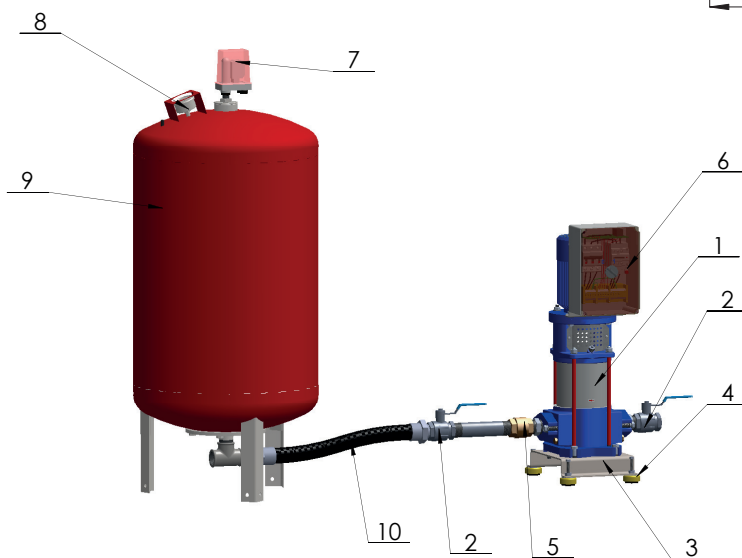
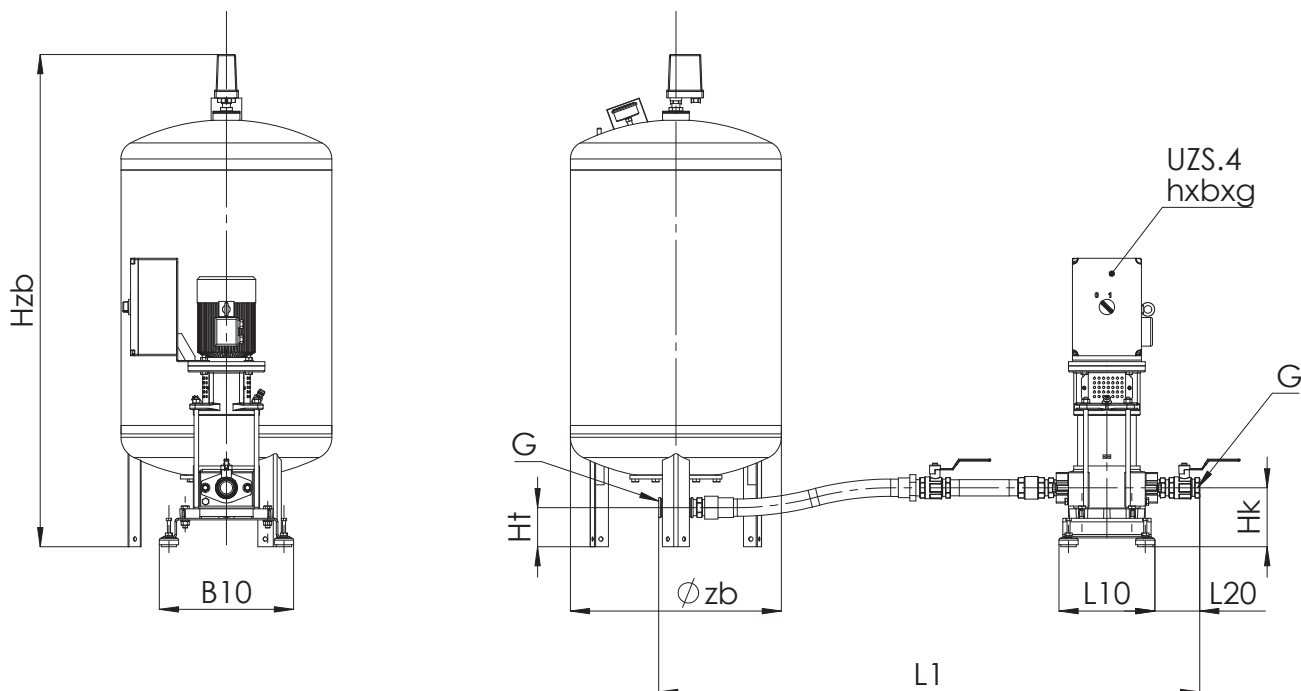


ZESTAWY HYDROFOROWE ZHI, ZHJ

Gabaryty zestawów ZHI i ZHJ h=6 e₄=1



1. Agregat OPA/OPB
2. Zawór odcinający
3. Rama
4. Wibroizolator
5. Zawór zwrotny
6. Szafa sterownicza
7. Łącznik ciśnieniowy LCA
8. Manometr
9. Zbiornik ciśnieniowy
10. Wąż elastyczny

Zbiornik	Hzb	Ø zb
ZBOS.200	1234	550
DE200	634	970
DE300	634	1270
DE500	740	1475

Szafa sterownicza	h	b	g
do 9,2 kW	255	180	102
od 11,0 kW	400	300	180

Nazwa	Moc [kW]	L1	L10	L20	B10	Hk	Ht*	G
ZHJ.0.02	0,37	1390	250	117	350	154	102	1 1/4"
ZHJ.0.03	0,55	1390	250	117	350	154	102	1 1/4"
ZHJ.0.04	0,75	1390	250	117	350	154	102	1 1/4"
ZHJ.0.05	0,75	1390	250	117	350	154	102	1 1/4"
ZHJ.0.06	1,10	1390	250	117	350	154	102	1 1/4"
ZHJ.1.02	0,55	1390	250	117	350	154	102	1 1/4"
ZHJ.1.03	0,75	1390	250	117	350	154	102	1 1/4"
ZHJ.1.04	1,10	1390	250	117	350	154	102	1 1/4"
ZHJ.1.05	1,10	1390	250	117	350	154	102	1 1/4"
ZHJ.1.06	1,50	1390	250	117	350	154	102	1 1/4"
ZHJ.2.02	0,75	1440	250	128	350	154	98	1 1/2"
ZHJ.2.03	1,10	1440	250	128	350	154	98	1 1/2"
ZHJ.2.04	1,50	1440	250	128	350	154	98	1 1/2"
ZHJ.2.05	2,20	1440	250	128	350	154	98	1 1/2"
ZHJ.2.06	2,20	1440	250	128	350	154	98	1 1/2"
ZHJ.3.02	1,10	1500	250	152	350	154	90	2"
ZHJ.3.03	1,50	1500	250	152	350	154	90	2"
ZHJ.3.04	2,20	1500	250	152	350	154	90	2"
ZHJ.3.05	3,00	1500	250	152	350	154	90	2"
ZHJ.3.06	4,00	1500	250	152	350	154	90	2"
ZHI.2.02	1,10	1440	250	128	350	154	98	1 1/2"
ZHI.2.03	1,50	1440	250	128	350	154	98	1 1/2"
ZHI.2.04	1,50	1440	250	128	350	154	98	1 1/2"
ZHI.2.05	2,20	1440	250	128	350	154	98	1 1/2"
ZHI.2.06	3,00	1440	250	128	350	154	98	1 1/2"
ZHI.3.02	1,10	1500	250	152	350	154	90	2"
ZHI.3.03	1,50	1500	250	152	350	154	90	2"
ZHI.3.04	2,20	1500	250	152	350	154	90	2"
ZHI.3.05	3,00	1500	250	152	350	154	90	2"
ZHI.3.06	4,00	1500	250	152	350	154	90	2"

* wymiar dla zbiornika typu ZBOS