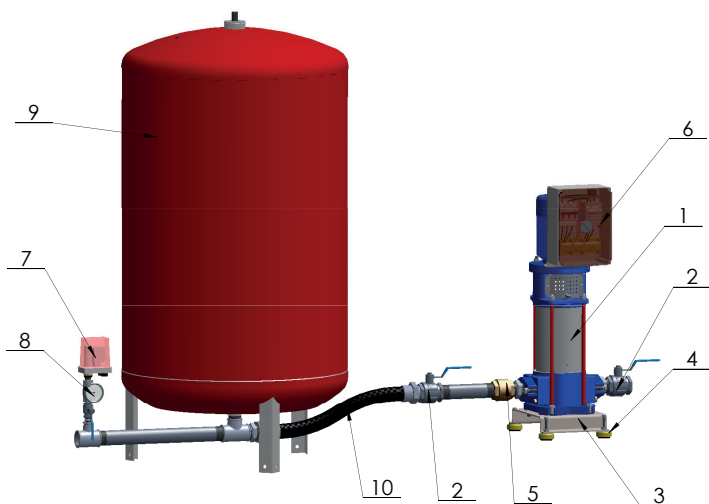
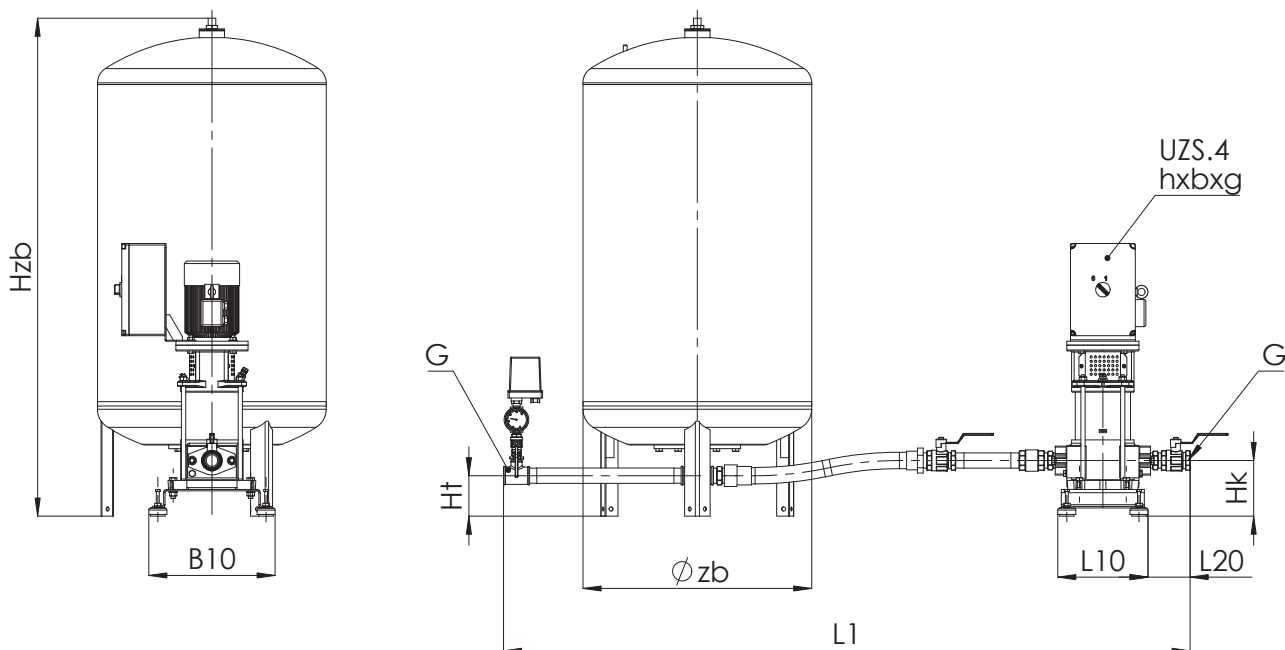


# ZESTAWY HYDROFOROWE ZHI, ZHJ

Gabaryty zestawów ZHI i ZHJ h=6 e<sub>4</sub>=4,5,6



1. Agregat OPA/OPB
2. Zawór odcinający
3. Rama
4. Wibroizolator
5. Zawór zwrotny
6. Szafa sterownicza
7. Łącznik ciśnieniowy LCA
8. Manometr
9. Zbiornik ciśnieniowy
10. Wąż elastyczny

Zbiornik	Hzb	Ø zb
ZBOS.200	1234	550
DE200	970	634
DE300	1270	634
DE500	1475	740

Szafa sterownicza	h	b	g
do 9,2 kW	255	180	102
od 11,0 kW	400	300	180

Nazwa	Moc [kW]	L1	L10	L20	B10	Hk	Ht*	G
ZHJ.0.02	0,37	1905	250	117	350	154	100 do 110	1 1/4"
ZHJ.0.03	0,55	1905	250	117	350	154	100 do 110	1 1/4"
ZHJ.0.04	0,75	1905	250	117	350	154	100 do 110	1 1/4"
ZHJ.0.05	0,75	1905	250	117	350	154	100 do 110	1 1/4"
ZHJ.0.06	1,10	1905	250	117	350	154	100 do 110	1 1/4"
ZHJ.1.02	0,55	1905	250	117	350	154	100 do 110	1 1/4"
ZHJ.1.03	0,75	1905	250	117	350	154	100 do 110	1 1/4"
ZHJ.1.04	1,10	1905	250	117	350	154	100 do 110	1 1/4"
ZHJ.1.05	1,10	1905	250	117	350	154	100 do 110	1 1/4"
ZHJ.1.06	1,50	1905	250	117	350	154	100 do 110	1 1/4"
ZHJ.2.02	0,75	1940	250	128	350	154	95 do 105	1 1/2"
ZHJ.2.03	1,10	1940	250	128	350	154	95 do 105	1 1/2"
ZHJ.2.04	1,50	1940	250	128	350	154	95 do 105	1 1/2"
ZHJ.2.05	2,20	1940	250	128	350	154	95 do 105	1 1/2"
ZHJ.2.06	2,20	1940	250	128	350	154	95 do 105	1 1/2"
ZHJ.3.02	1,10	2005	250	152	350	154	90 do 102	2"
ZHJ.3.03	1,50	2005	250	152	350	154	90 do 102	2"
ZHJ.3.04	2,20	2005	250	152	350	154	90 do 102	2"
ZHJ.3.05	3,00	2005	250	152	350	154	90 do 102	2"
ZHJ.3.06	4,00	2005	250	152	350	154	90 do 102	2"
ZHI.2.02	1,10	1940	250	128	350	154	95 do 105	1 1/2"
ZHI.2.03	1,50	1940	250	128	350	154	95 do 105	1 1/2"
ZHI.2.04	1,50	1940	250	128	350	154	95 do 105	1 1/2"
ZHI.2.05	2,20	1940	250	128	350	154	95 do 105	1 1/2"
ZHI.2.06	3,00	1940	250	128	350	154	95 do 105	1 1/2"
ZHI.3.02	1,10	2005	250	152	350	154	90 do 102	2"
ZHI.3.03	1,50	2005	250	152	350	154	90 do 102	2"
ZHI.3.04	2,20	2005	250	152	350	154	90 do 102	2"
ZHI.3.05	3,00	2005	250	152	350	154	90 do 102	2"
ZHI.3.06	4,00	2005	250	152	350	154	90 do 102	2"

\* wymiar zależny od typu zastosowanego zbiornika