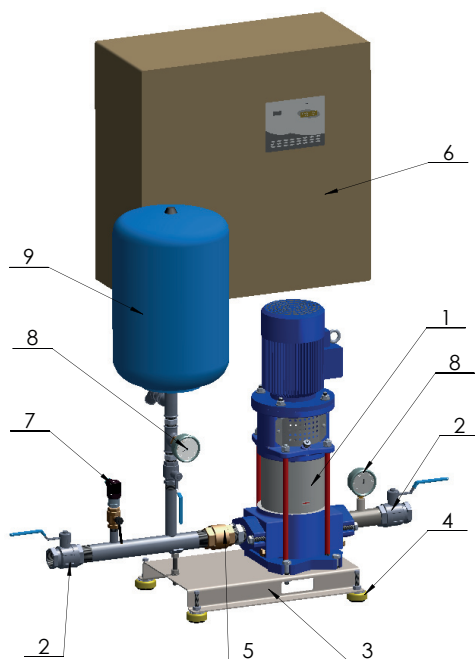
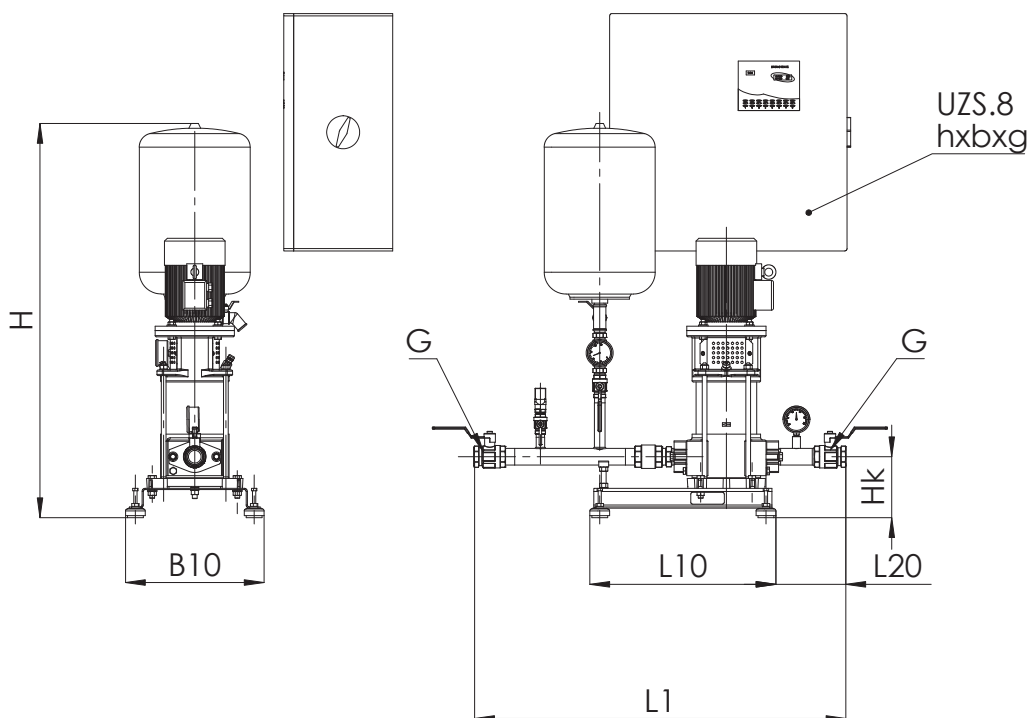


# ZESTAWY HYDROFOROWE ZHI, ZHJ

Gabaryty zestawów ZHI i ZHJ h=7 e<sub>4</sub>= 2,3



1. Agregat OPA/OPB
2. Zawór odcinający
3. Rama
4. Wibroizolator
5. Zawór zwrotny
6. Szafa sterownicza
7. Przetwornik ciśnienia
8. Manometr
9. Zbiornik ciśnieniowy

Szafa sterownicza	h	b	g
do 7,5 kW	500	400	200
od 9,2 kW	600	600	250

Nazwa	Moc [kW]	L1	L10	L20	B10	Hk	H	G
ZHJ.0.02	0,37	940	470	177	350	154	1000	1 1/4"
ZHJ.0.03	0,55	940	470	177	350	154	1000	1 1/4"
ZHJ.0.04	0,75	940	470	177	350	154	1000	1 1/4"
ZHJ.0.05	0,75	940	470	177	350	154	1000	1 1/4"
ZHJ.0.06	1,10	940	470	177	350	154	1000	1 1/4"
ZHJ.1.02	0,55	940	470	177	350	154	1000	1 1/4"
ZHJ.1.03	0,75	940	470	177	350	154	1000	1 1/4"
ZHJ.1.04	1,10	940	470	177	350	154	1000	1 1/4"
ZHJ.1.05	1,10	940	470	177	350	154	1000	1 1/4"
ZHJ.1.06	1,50	940	470	177	350	154	1000	1 1/4"
ZHJ.2.02	0,75	960	470	186	350	154	1000	1 1/2"
ZHJ.2.03	1,10	960	470	186	350	154	1000	1 1/2"
ZHJ.2.04	1,50	960	470	186	350	154	1000	1 1/2"
ZHJ.2.05	2,20	960	470	186	350	154	1000	1 1/2"
ZHJ.2.06	2,20	960	470	186	350	154	1000	1 1/2"
ZHJ.3.02	1,10	1005	470	201	350	154	1000	2"
ZHJ.3.03	1,50	1005	470	201	350	154	1000	2"
ZHJ.3.04	2,20	1005	470	201	350	154	1000	2"
ZHJ.3.05	3,00	1005	470	201	350	154	1000	2"
ZHJ.3.06	4,00	1005	470	201	350	154	1000	2"
ZHI.2.02	1,10	960	470	186	350	154	1000	1 1/2"
ZHI.2.03	1,50	960	470	186	350	154	1000	1 1/2"
ZHI.2.04	1,50	960	470	186	350	154	1000	1 1/2"
ZHI.2.05	2,20	960	470	186	350	154	1000	1 1/2"
ZHI.2.06	3,00	960	470	186	350	154	1000	1 1/2"
ZHI.3.02	1,10	1005	470	201	350	154	1000	2"
ZHI.3.03	1,50	1005	470	201	350	154	1000	2"
ZHI.3.04	2,20	1005	470	201	350	154	1000	2"
ZHI.3.05	3,00	1005	470	201	350	154	1000	2"
ZHI.3.06	4,00	1005	470	201	350	154	1000	2"