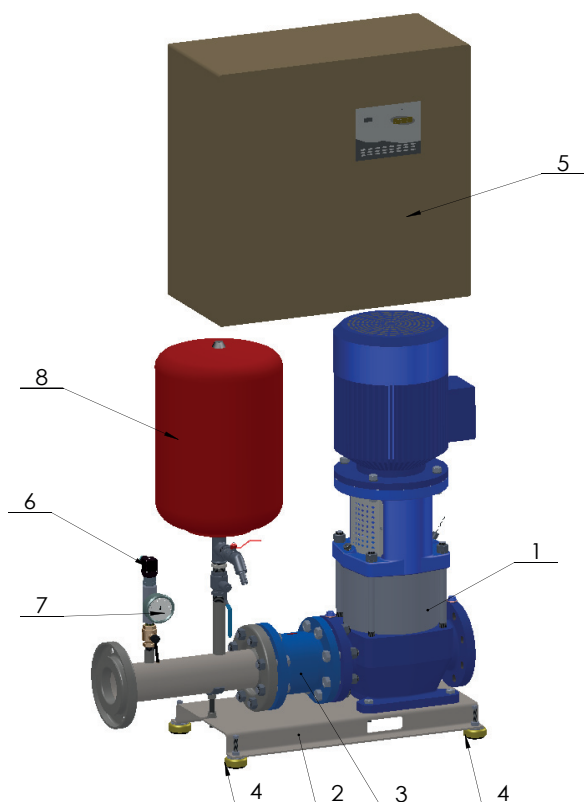
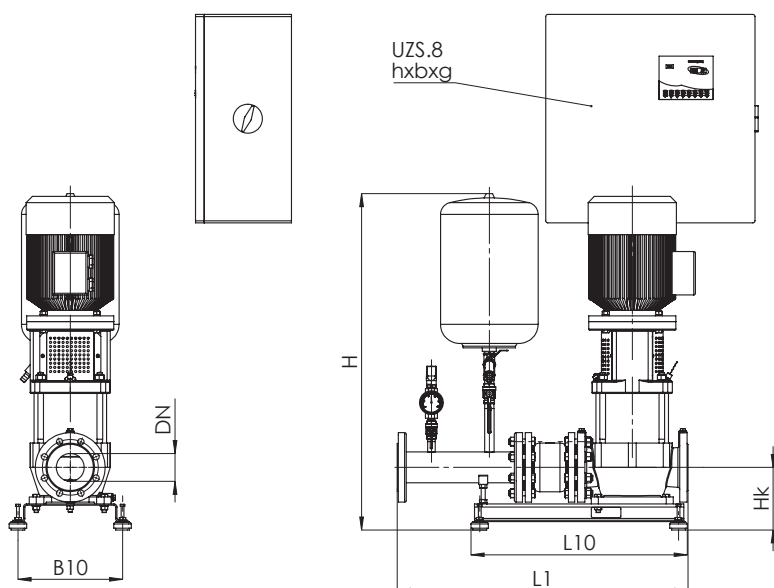


ZESTAWY HYDROFOROWE ZHI, ZHJ

Gabaryty zestawów ZHJ $h=7$ $e_4=3$



1. Agregat OPA
2. Rama
3. Zawór zwrotny
4. Wibroizolator
5. Szafa sterownicza
6. Przetwornik ciśnienia
7. Manometr
8. Zbiornik ciśnienia

Szafa sterownicza	h	b	g
do 7,5 kW	500	400	200
od 9,2 kW	600	600	250

Nazwa	Moc [kW]	L	L10	B10	Hk	H	DN	Masa
ZHJ.4.01	3,0	834	620	300	180	970	80	125
ZHJ.4.B2	3,0	834	620	300	180	970	80	129
ZHJ.4.A2	4,0	834	620	300	180	970	80	139
ZHJ.4.02	4,0	834	620	300	180	970	80	139
ZHJ.4.B3	5,5	834	620	300	180	970	80	155
ZHJ.4.A3	5,5	834	620	300	180	970	80	155
ZHJ.4.03	6,0	834	620	300	180	970	80	141
ZHJ.4.B4	7,5	834	620	300	180	970	80	168
ZHJ.4.A4	7,5	834	620	300	180	970	80	168
ZHJ.4.04	7,5	834	620	300	180	970	80	168
ZHJ.4.B5	9,2	834	620	300	180	970	80	181
ZHJ.4.A5	9,2	834	620	300	180	970	80	181
ZHJ.4.05	11,0	834	620	300	180	970	80	181
ZHJ.5.01	3,0	834	620	300	180	970	80	125
ZHJ.5.B2	4,0	834	620	300	180	970	80	140
ZHJ.5.A2	4,0	834	620	300	180	970	80	140
ZHJ.5.02	5,5	834	620	300	180	970	80	151
ZHJ.5.B3	5,5	834	620	300	180	970	80	156
ZHJ.5.A3	6,0	834	620	300	180	970	80	164
ZHJ.5.03	7,5	834	620	300	180	970	80	164
ZHJ.5.B4	7,5	834	620	300	180	970	80	169
ZHJ.5.A4	9,2	834	620	300	180	970	80	177
ZHJ.5.04	9,2	834	620	300	180	970	80	178
ZHJ.5.B5	9,2	834	620	300	180	970	80	182
ZHJ.5.A5	11,0	834	620	300	180	970	80	182
ZHJ.5.05	11,0	834	620	300	180	970	80	182
ZHJ.6.01	3,00	834	620	300	180	970	80	125
ZHJ.6.B2	4,00	834	620	300	180	970	80	146
ZHJ.6.A2	5,50	834	620	300	180	970	80	151
ZHJ.6.02	5,50	834	620	300	180	970	80	151
ZHJ.6.B3	5,50	834	620	300	180	970	80	156
ZHJ.6.A3	7,50	834	620	300	180	970	80	164
ZHJ.6.03	7,50	834	620	300	180	970	80	164
ZHJ.6.B4	9,20	834	620	300	180	970	80	178
ZHJ.6.A4	9,20	834	620	300	180	970	80	178
ZHJ.6.04	11,0	834	620	300	180	970	80	178
ZHJ.6.B5	11,0	834	620	300	180	970	80	193
ZHJ.6.A5	11,0	834	620	300	180	970	80	193
ZHJ.6.05	15,0	834	620	300	180	970	80	243
ZHJ.7.01	4,00	834	620	300	180	970	80	135
ZHJ.7.B2	5,50	834	620	300	180	970	80	152
ZHJ.7.A2	6,00	834	620	300	180	970	80	160
ZHJ.7.02	7,50	834	620	300	180	970	80	160
ZHJ.7.B3	9,20	834	620	300	180	970	80	174
ZHJ.7.A3	11,0	834	620	300	180	970	80	175
ZHJ.7.03	11,0	834	620	300	180	970	80	175
ZHJ.7.B4	15,0	834	620	300	180	970	80	240
ZHJ.7.A4	15,0	834	620	300	180	970	80	240
ZHJ.7.04	15,0	834	620	300	180	970	80	240
ZHJ.7.B5	15,0	834	620	300	180	970	80	245
ZHJ.7.A5	18,5	834	620	300	180	970	80	260
ZHJ.7.05	18,5	834	620	300	180	970	80	260