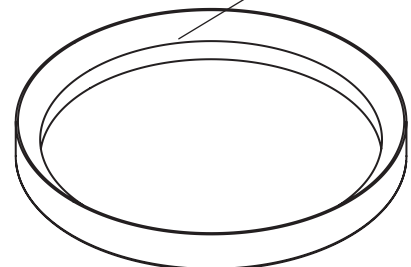
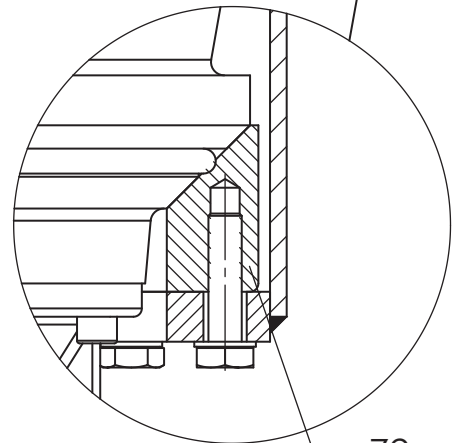
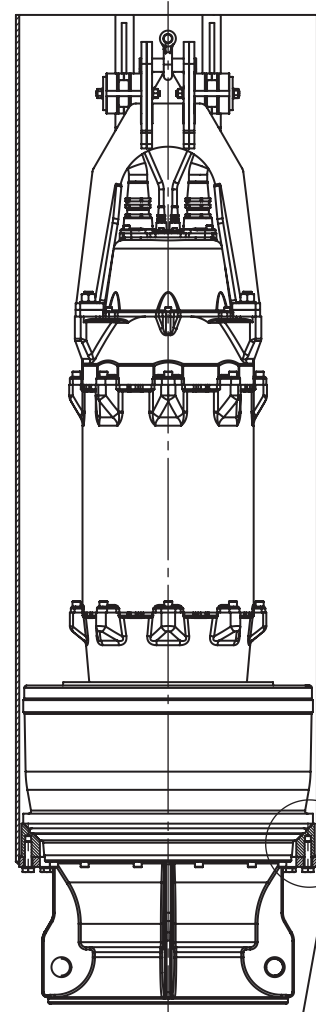
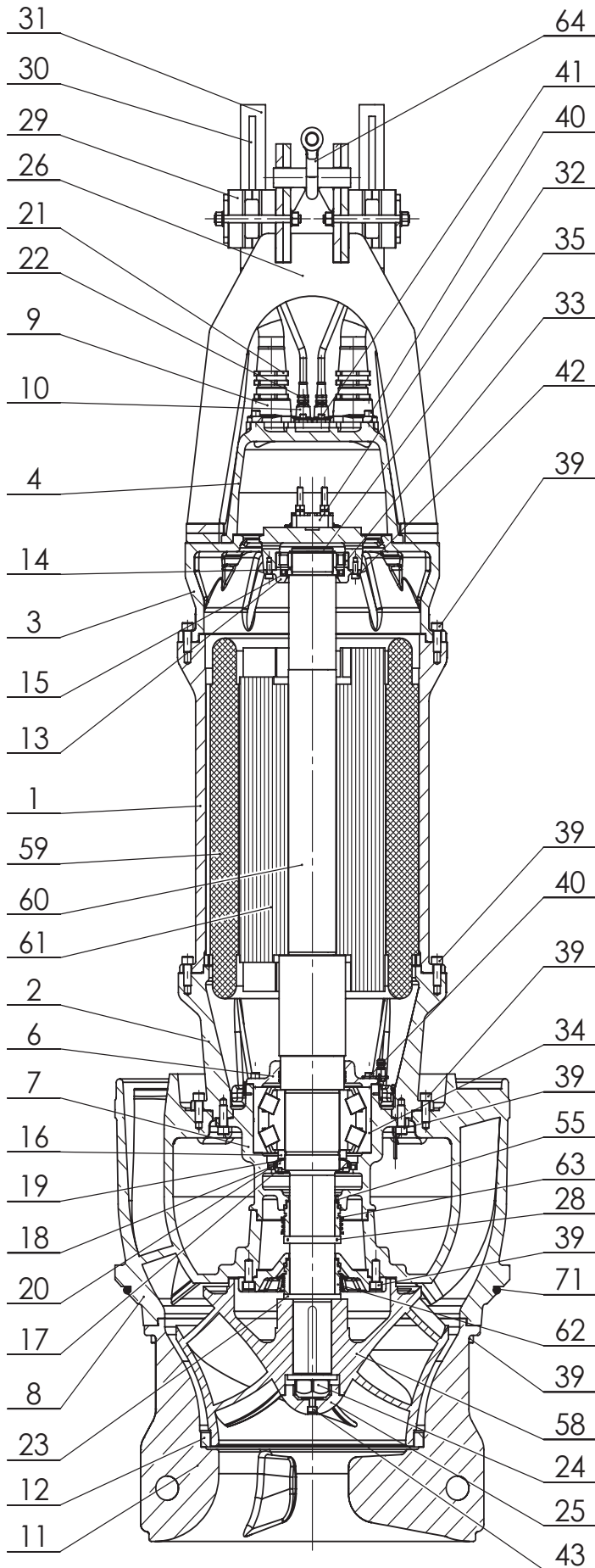


# POMPY DO SZYBÓW RUROWYCH TYPU FZS

Rysunek złożeniowy



# POMPY DO SZYBÓW RUROWYCH TYPU FZS

## Rysunek złożeniowy

Lp.	Nazwa części
1	Korpus silnika
2	Korpus silnika II
3	Korpus łożyskowa górna
4	Korpus górny
5	Pokrywa łożyskowa
6	Pokrywa uszczelnienia dolnego
7	Korpus łożyskowy
8	Korpus kierownicy
9	Korpus dławnicy
10	Korpus dławnicy
11	Dyfuzor wlotowy
12	Pierścień uszczelniający
13	Pokrywa łożyska górnego
14	Pierścień bieżny
15	Pierścień "simering"
16	Pierścień ustalający
17	Odrzutnik
18	Nakrętka łożyskowa
19	Podkładka łożyskowa
20	Pierścień "simering"
21	Dławnica Skindicht przewodu zasilającego
22	Dławnica Skindicht przewodu kontrolnego
23	Podkładka pod uszczelnienie
24	Nakrętka
25	Kołpak
26	Zespół zawiesie pompy
27	Podkładka dystansowa
28	Wkręt dociskowy
29	Podzespół zacisk kabla
30	Kabel zasilający przewodu kontrolnego
31	Kabel zasilający przewodu zasilającego
32	Płyty zaciskowe
33	Łożysko walcowe
34	Łożysko walcowe skośne
35	Pierścień sprężysty
36	Śruba dwustronna

Lp.	Nazwa części
37	Nakrętka sześciokątna
38	Podkładka okrągła
39	Śruba z łbem walcowym M16x45
40	Śruba z łbem walcowym M12x30
41	Śruba z łbem walcowym M8x20
42	Śruba z łbem walcowym M10x20
43	Śruba z łbem walcowym M12x45
44	Wkręt z łeb walcowym
45	Sonda konduktometryczna
46	Sonda konduktometryczna
47	Wpust pryzmatyczny
48	Korek
49	Czop wieńcowy
50	Uszczelka
51	Korek gwintowany
52	Pierścień uszczelniający
53	Czujnik temperatury PT100
54	Czujnik temperatury PT100
55	Wkręt
56	Wspornik sondy konduktometrycznej
57	Nakrętka sześciokątna niska
58	Wirnik diagonalny
59	Stojan
60	Wał silnika
61	Wirnik silnika
62	Uszczelnienie mechaniczne
63	Uszczelnienie mechaniczne
64	Szekła
65	Śruba mocowania kabla
66	Nakrętka
67	Podkładka płaska
68	Podzespół zacisk
69	Wkładka kablowa
70	Pierścień osadczy Z
71	Pierścień uszczelniający O-Ring
72	Pierścień osadczy