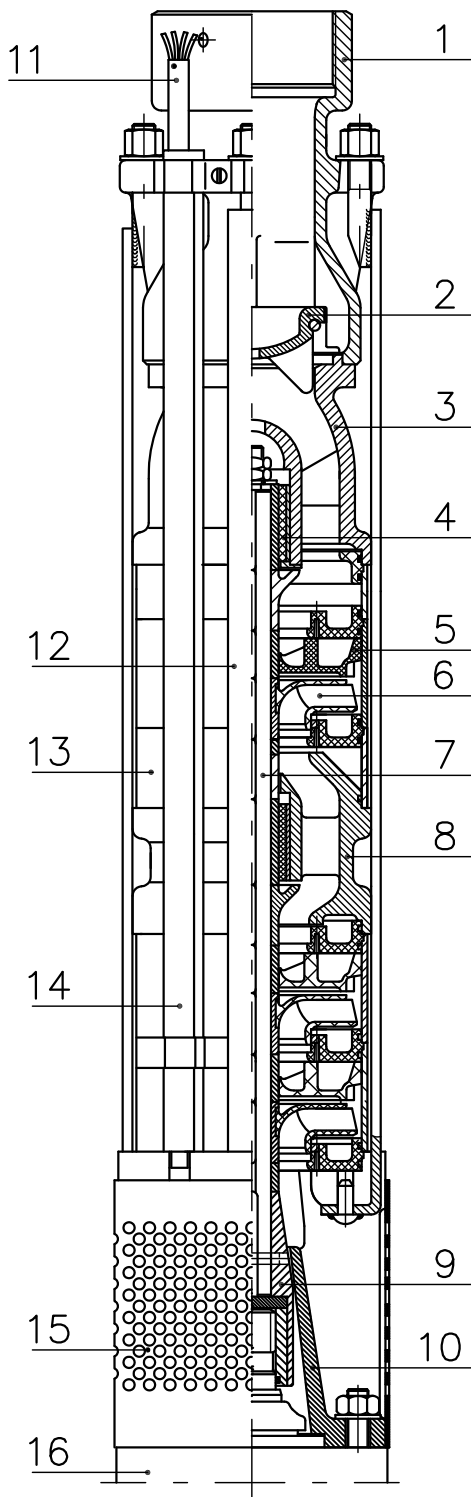
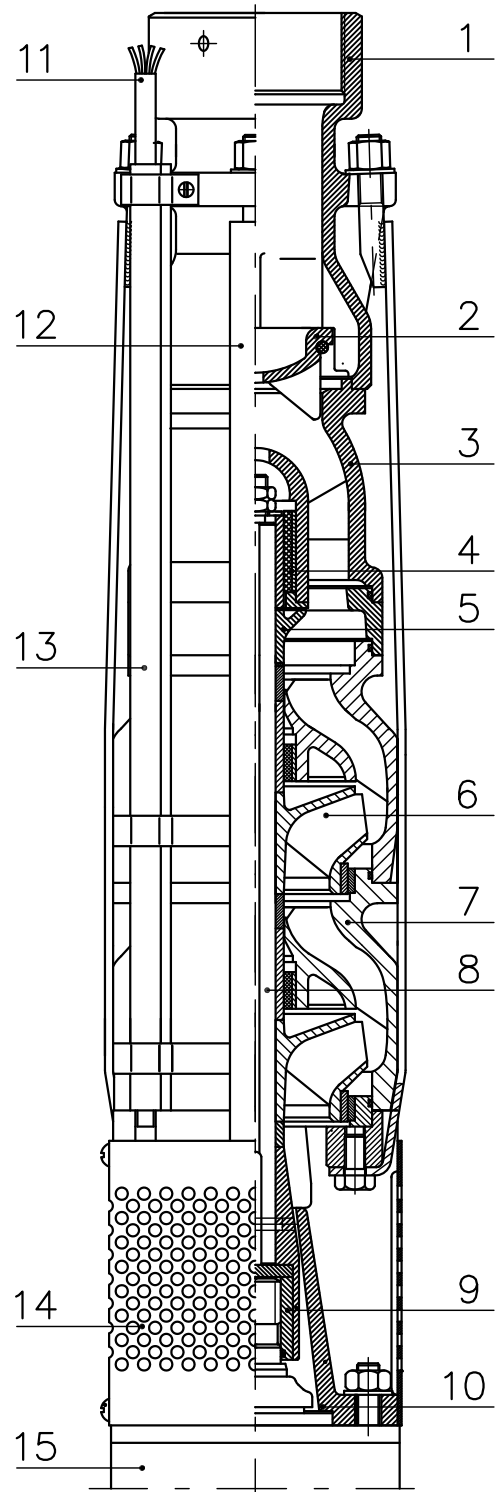


GBC.3



- |                             |                       |
|-----------------------------|-----------------------|
| 1 – korpus tłoczny          | 9 – sprzęgło          |
| 2 – zawór zwrotny           | 10 – korpus ssawny    |
| 3 – korpus zaworu zwrotnego | 11 – kabel zasilający |
| 4 – łożysko metalowo-gumowe | 12 – taśma łącząca    |
| 5 – kierownica              | 13 – korpus środkowy  |
| 6 – wirnik                  | 14 – osłona kabla     |
| 7 – wał                     | 15 – blacha sitowa    |
| 8 – korpus łożyskowy        | 16 – silnik           |

GBC.4, GBC.5



- |                             |                       |
|-----------------------------|-----------------------|
| 1 – korpus tłoczny          | 9 – sprzęgło          |
| 2 – zawór zwrotny           | 10 – korpus ssawny    |
| 3 – korpus zaworu zwrotnego | 11 – kabel zasilający |
| 4 – łożysko metalowo-gumowe | 12 – taśma łącząca    |
| 5 – osłona przeciwpiaškowa  | 13 – osłona kabla     |
| 6 – wirnik                  | 14 – blacha sitowa    |
| 7 – korpus środkowy         | 15 – silnik           |
| 8 – wał                     |                       |