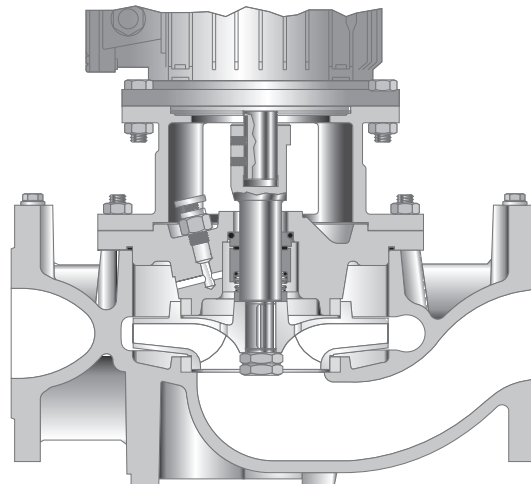


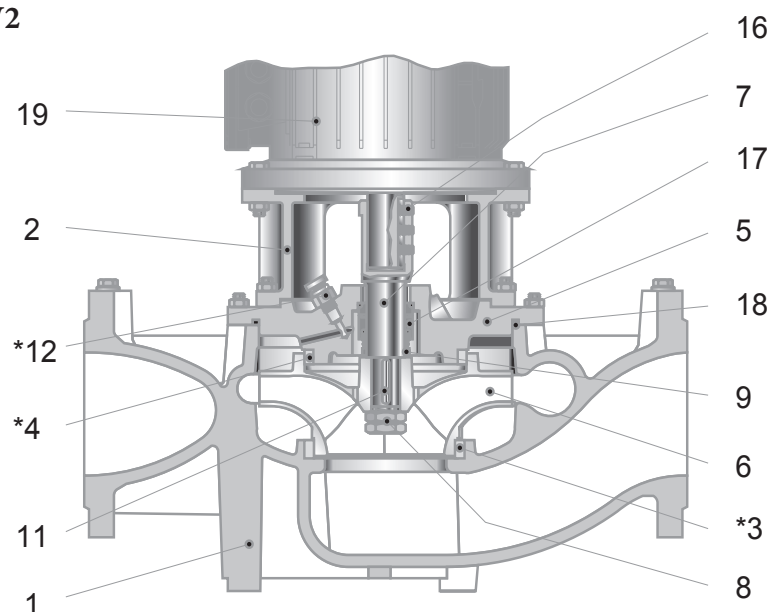
1	Korpus pompy
2	Łącznik silnika
3*	Pierścień bieżny (Korpus)
4*	Pierścień bieżny (Korpus dławnicy)
5	Korpus dławnicy
6	Wirnik
7	Wał pompy
8	Nakrętka wirnika
9	Tuleja dystansowa
10	Sprzęgło sztywne
11	Wpust wirnika
12*	Odpowietrznik
13	Śruba imbusowa
14	Śruba imbusowa
15	Podkładka
16	Śruba sprzęgła
17	Uszczelnienie mechaniczne
18	O-Ring
19	Silnik

(*) Opcja

W1



W2



W3

