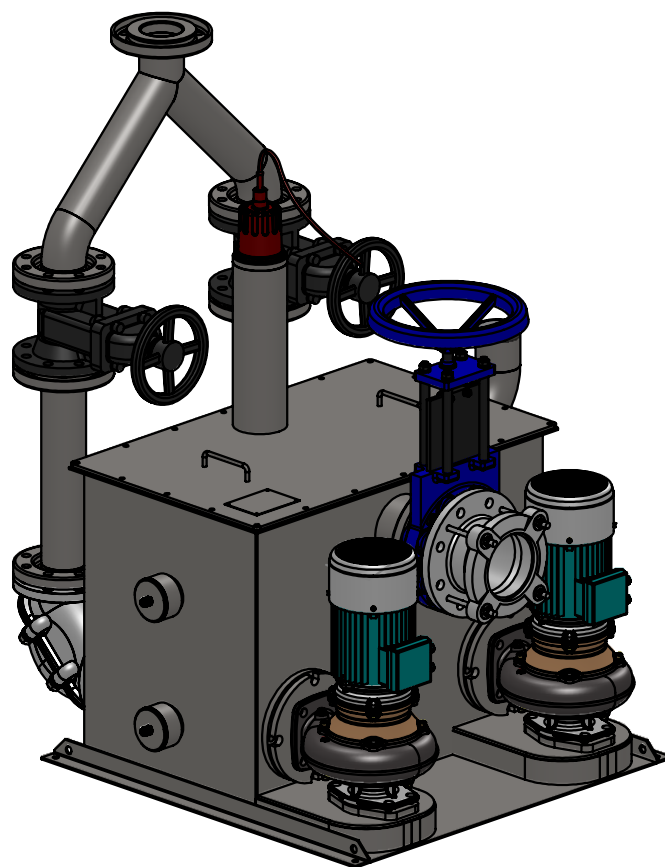
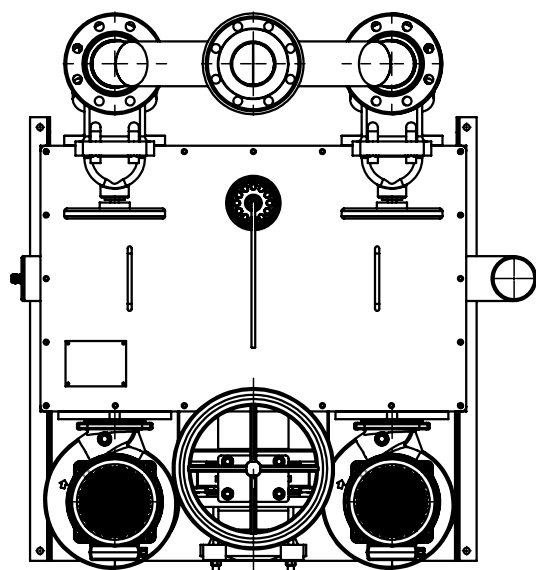
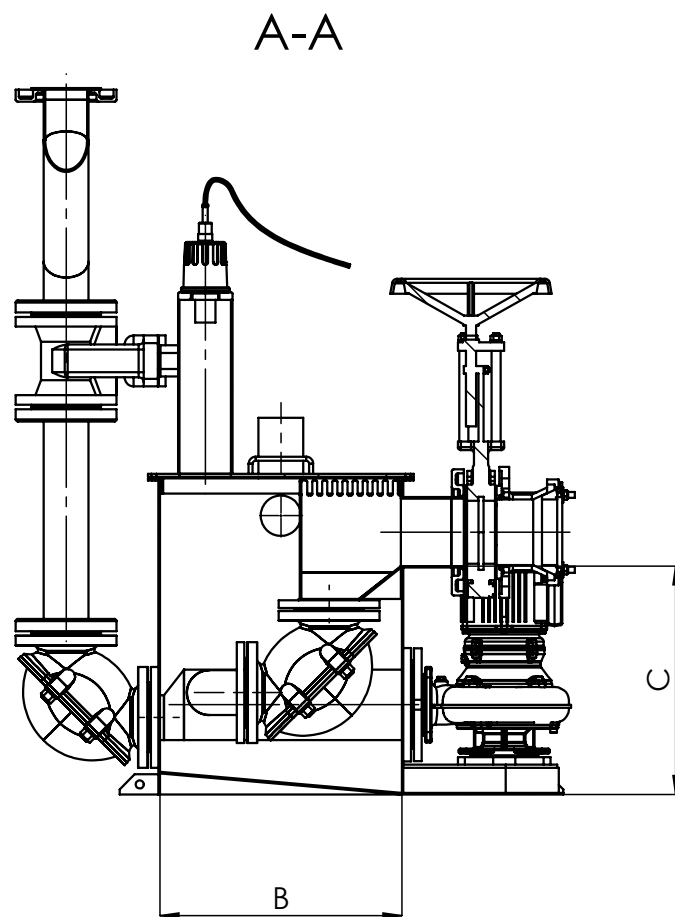
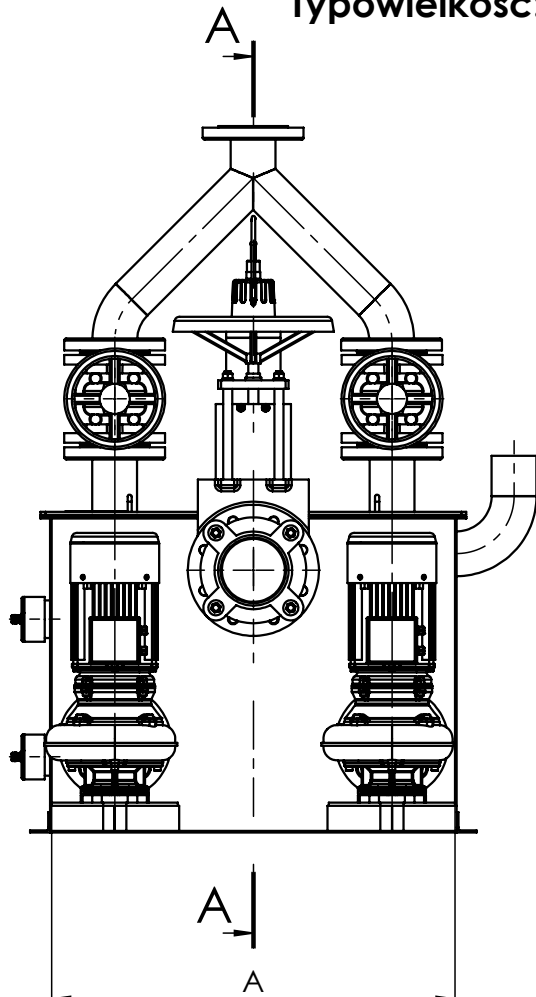


Łącznia ścieków typ TSA

Typowielkość: TSA.1.05; TSA.1.10; TSA.1.20



Typowielkość	Wymiary [mm]		
	A	B	C
1.05	800	480	400
1.10	800	480	450
1.20	800	480	500