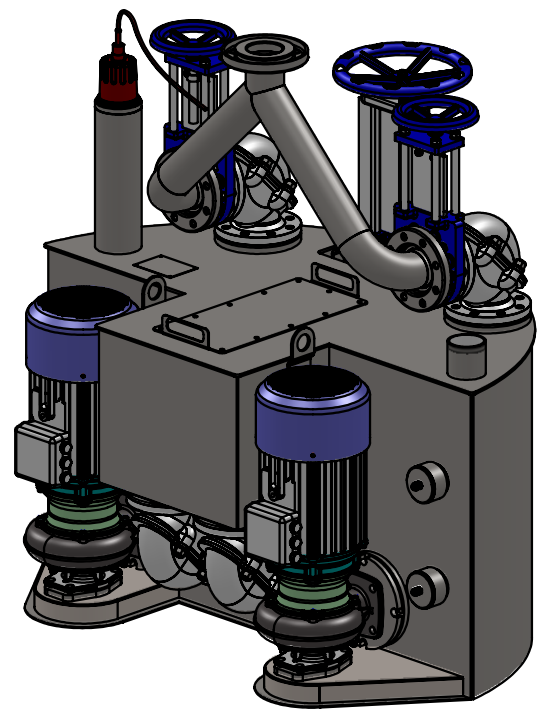
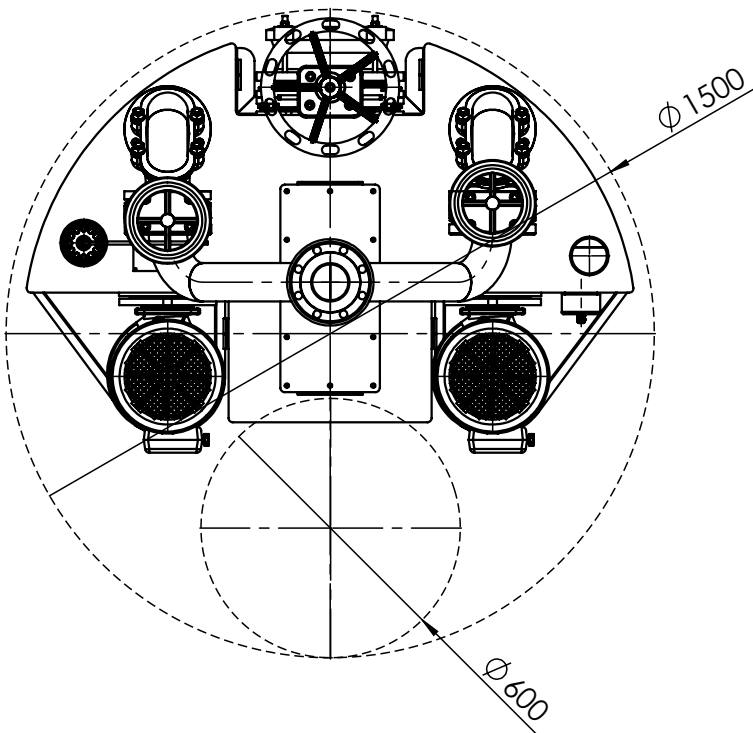
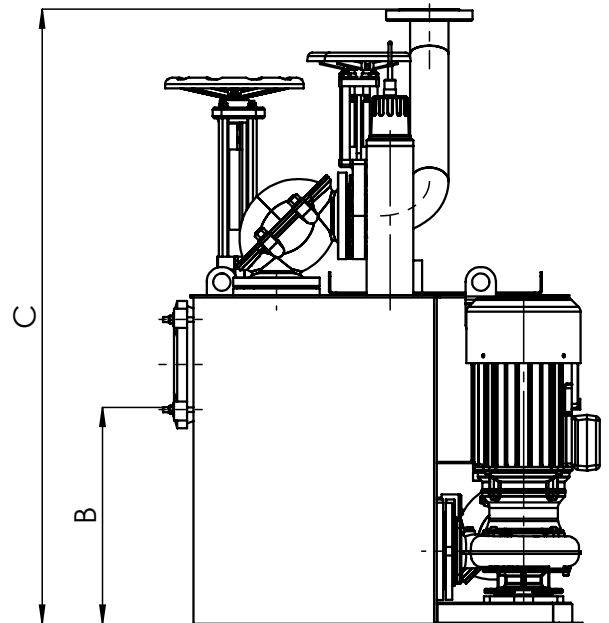
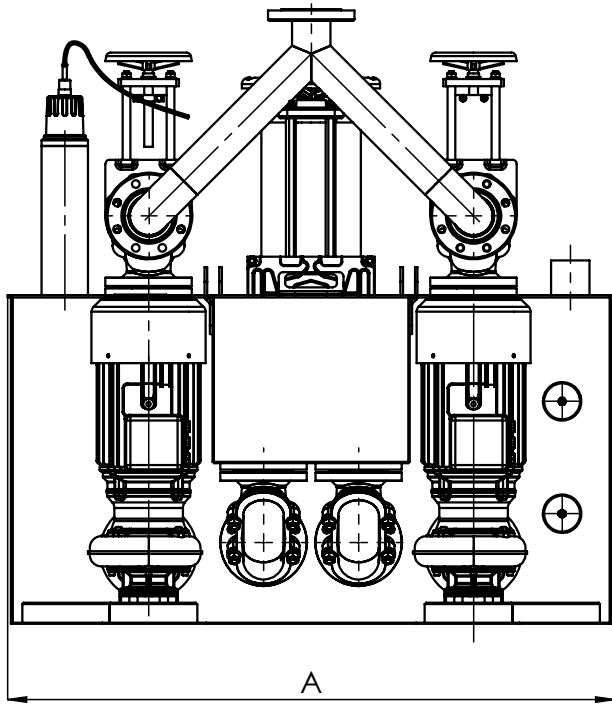


Tłocznia ścieków typ TSB
Separacja koszem prętowym
Typowielkość: TSB.1.05; TSB.1.10; TSB.1.20; TSB.1.40



Typowielkość	Wymiary [mm]		
	A	B	C
1.05	1410	400	1382
1.10	1410	400	1382
1.20	1410	500	1422
1.40	1410	500	1422