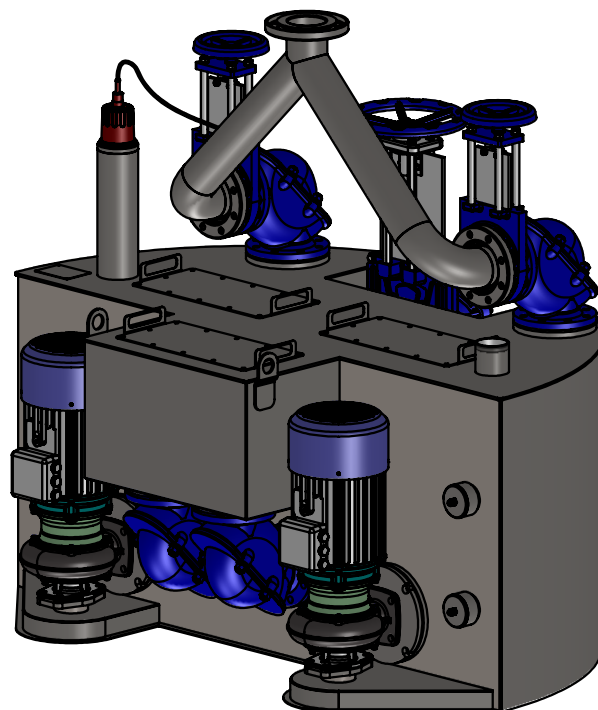
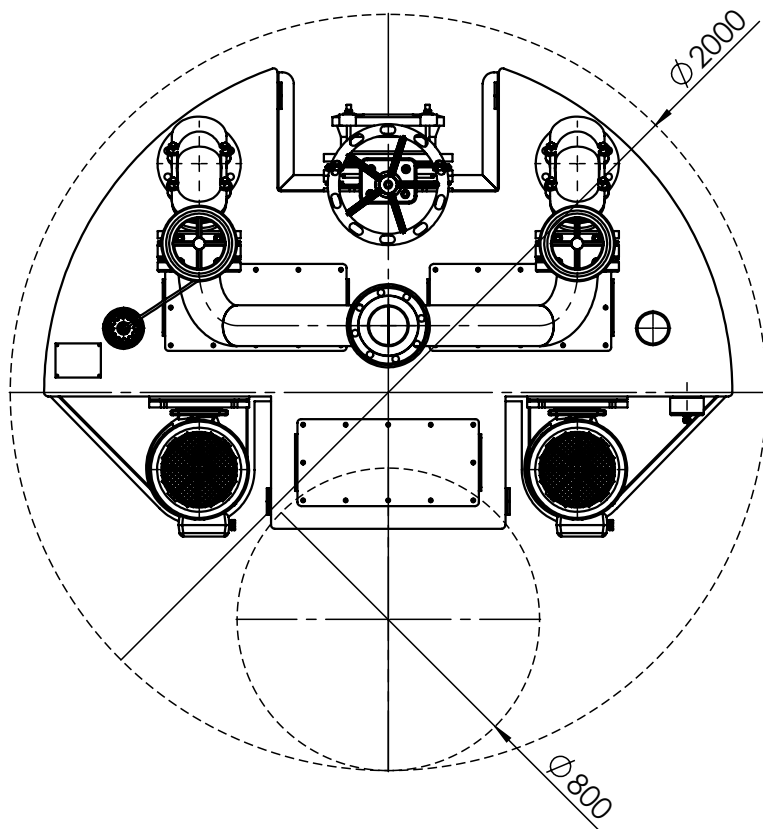
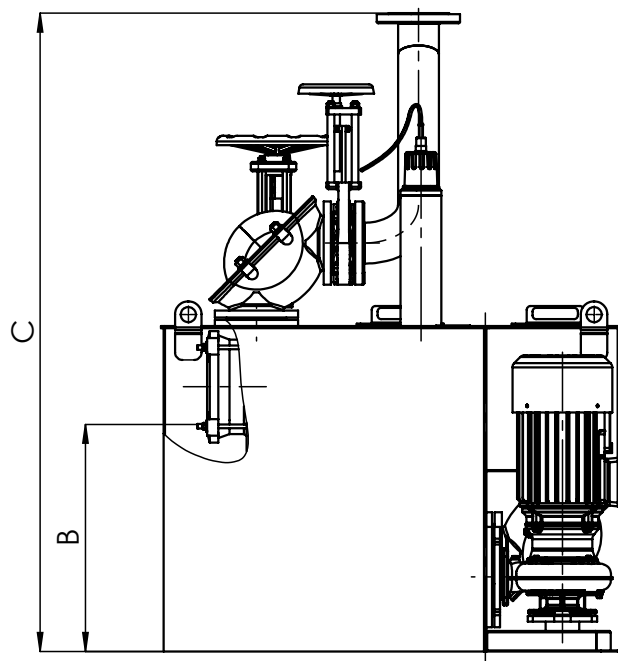
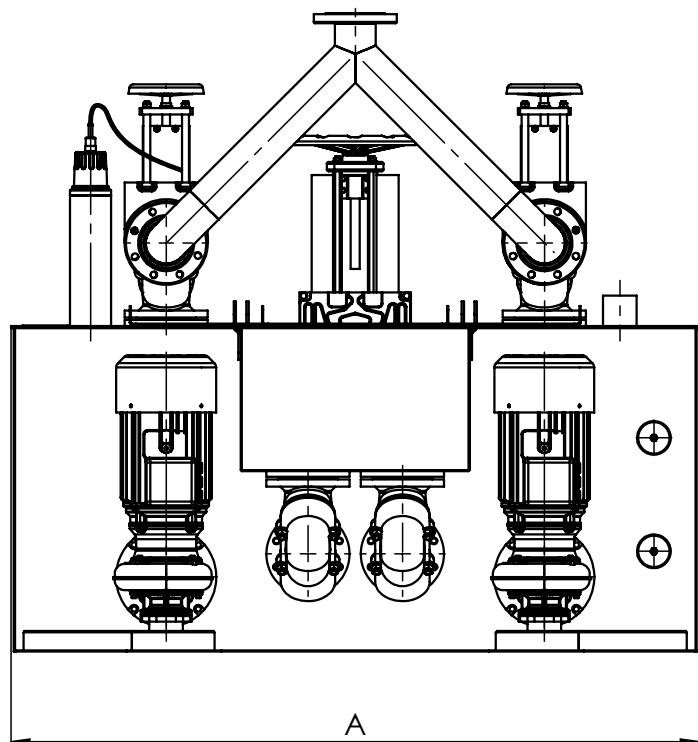


1 2 3 4

Tłocznia ścieków typ TSB

Separacja koszem prętowym

Typowielkość: TSB.1.60; TSB.2.10; TSB.2.15



Typowielkość	Wymiary [mm]		
	A	B	C
1.60	1820	550	1638
2.10	1820	600	1688
2.15	1820	700	1783