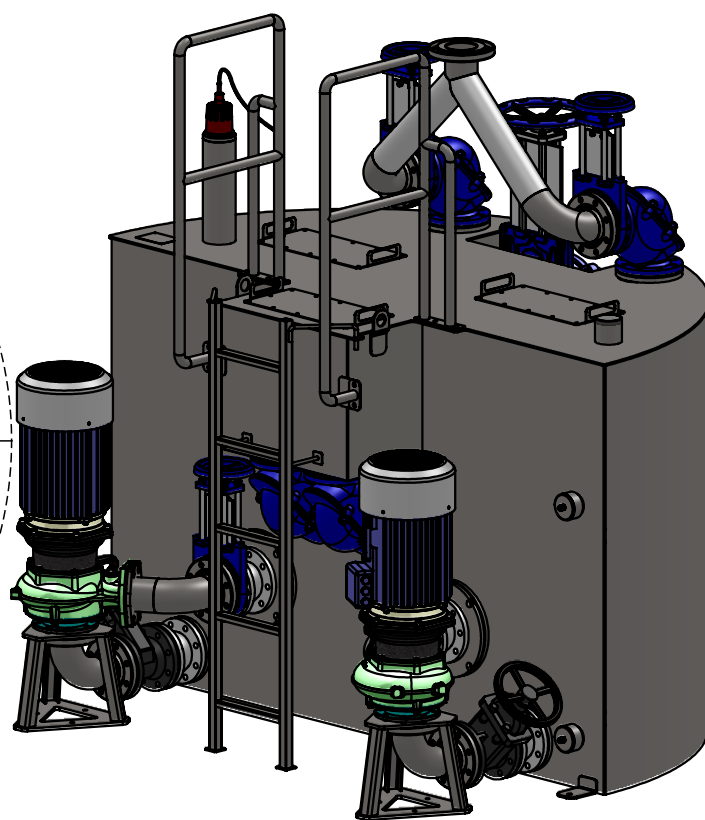
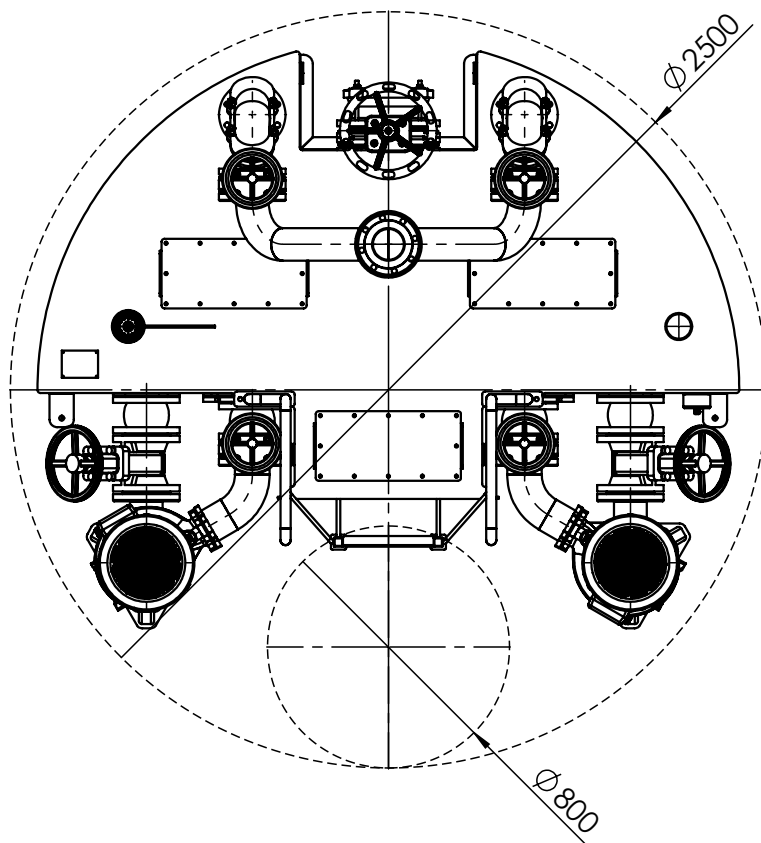
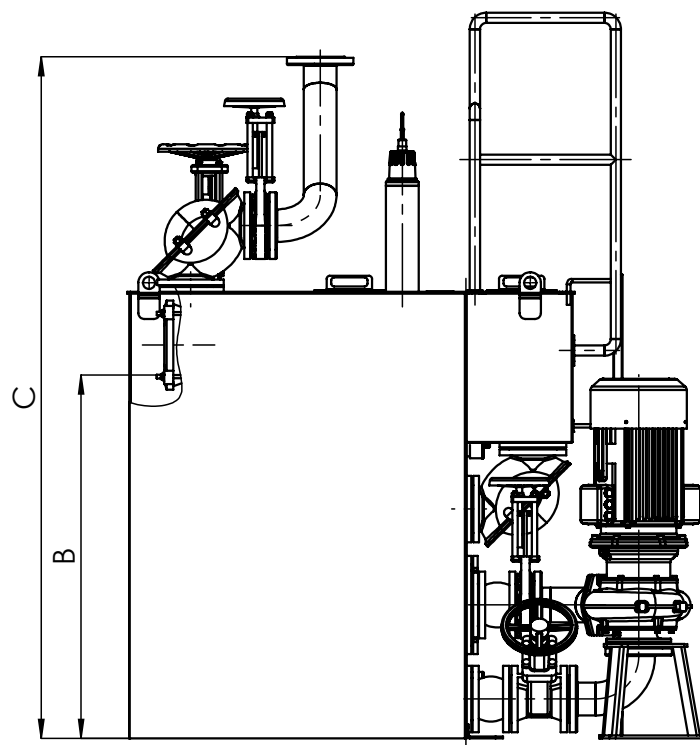
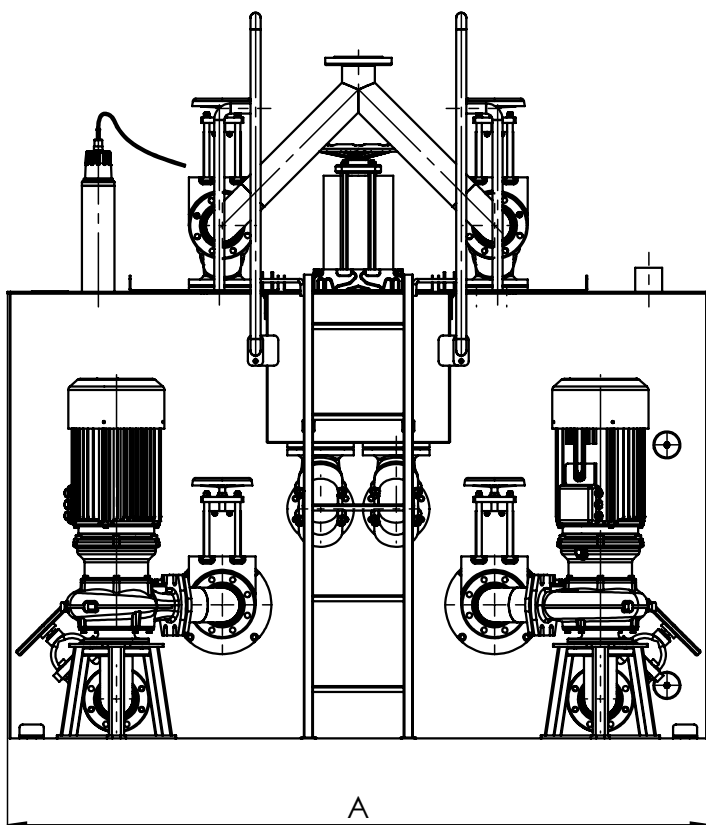


Tłocznia ścieków typ TSB
 Separacja koszem prętowym
 Typowymiar: TSB.2.30; TSB.2.45; TSB.2.60



Typowielkość	Wymiary [mm]		
	A	B	C
2.30	2320	1200	2253
2.45	2320	1200	2253
2.60	2320	1400	2453