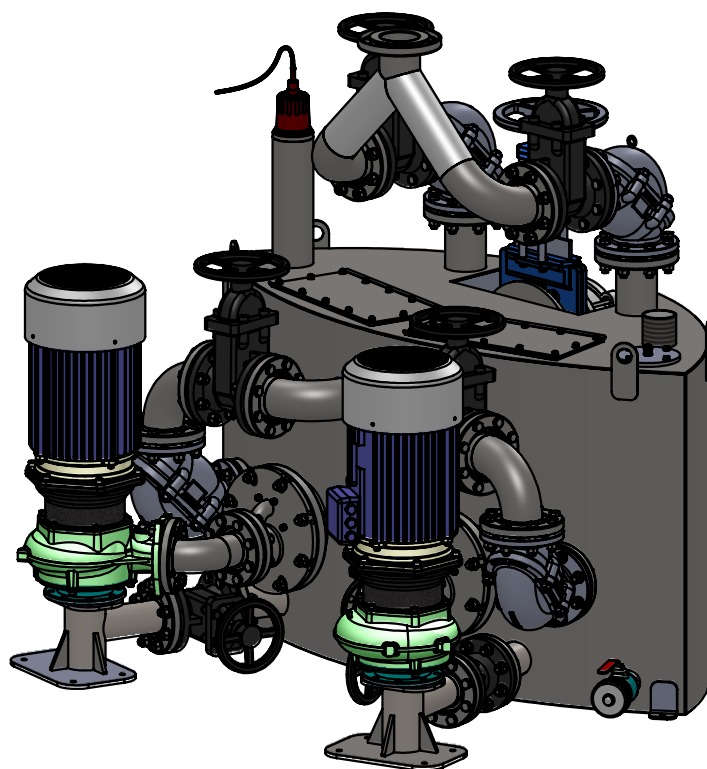
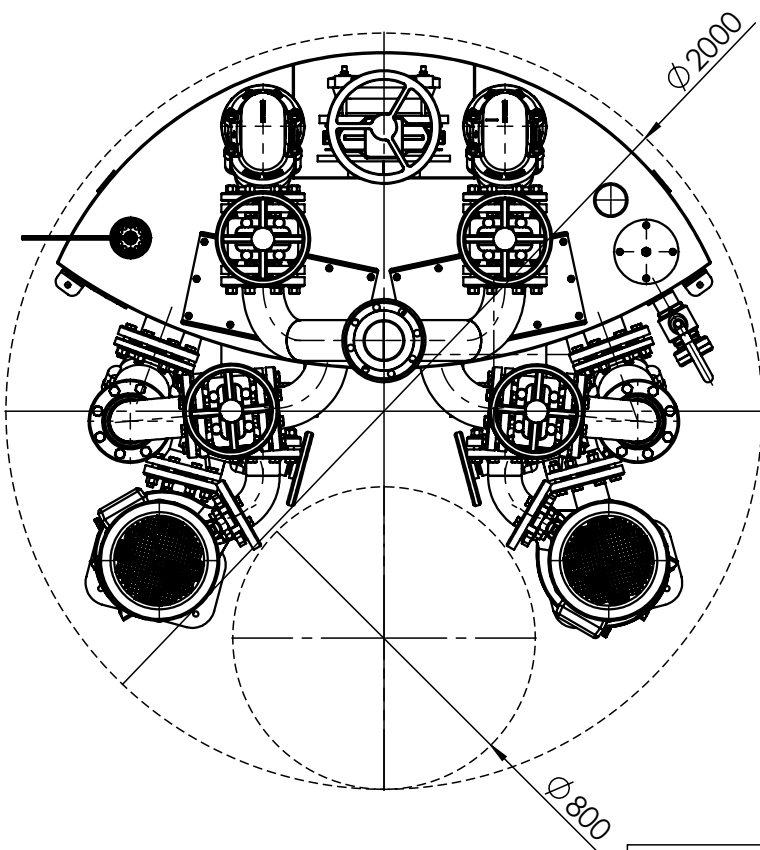
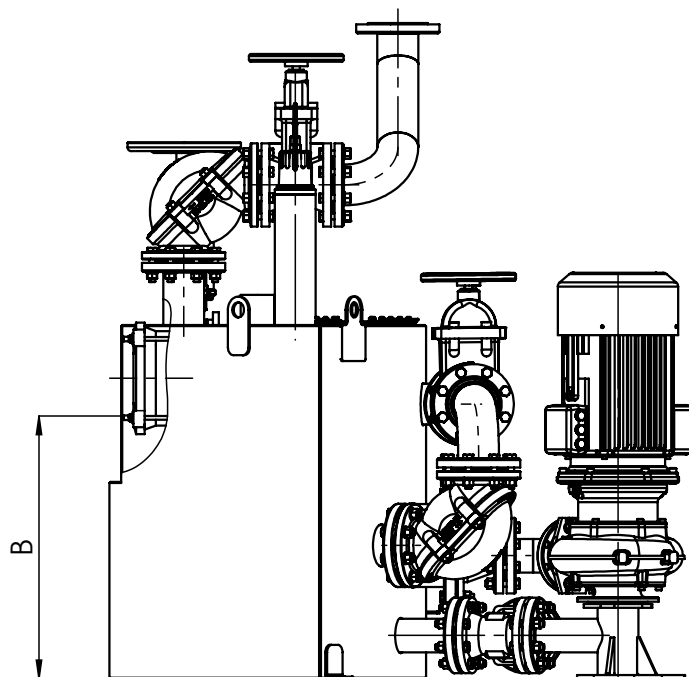
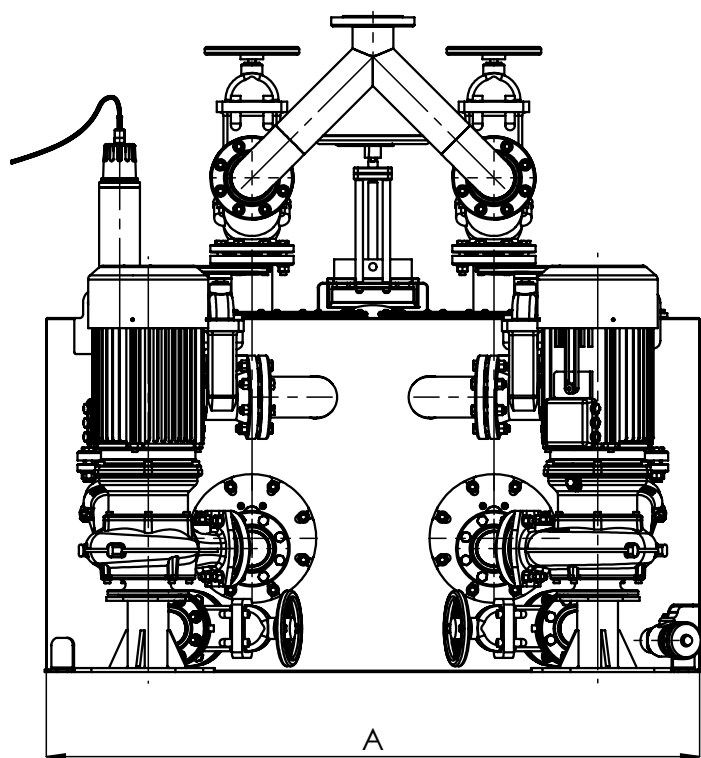


Tłocznia ścieków typ TSC
 Separacja uchylnymi klapami
 Typowielkość: TSC.2.15; TSC.2.30



| Typowielkość | Wymiary [mm] | |
|--------------|--------------|------|
| | A | B |
| 2.15 | 1730 | 700 |
| 2.30 | 1730 | 1200 |