

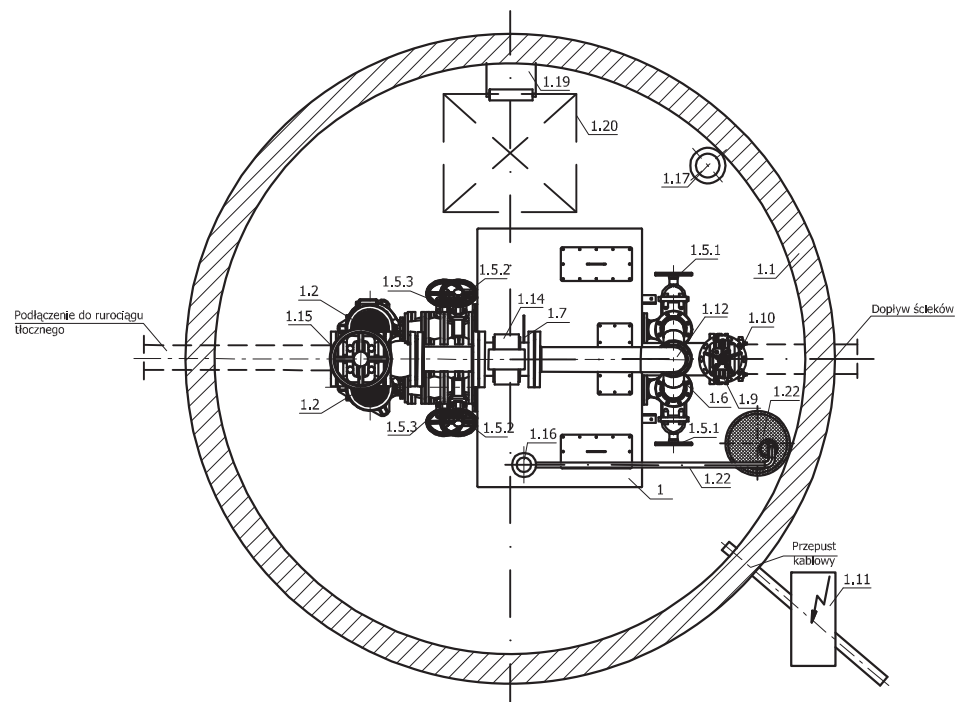
Przykładowa zabudowa Tłoczni:

TSA.2.30

TSA.2.45

TSA.2.60

TSA.2.80



WYSZCZEGÓLNIENIE		
L.P.	NAZWA	SZTUK
1	Tłocznia ścieków TSA.2.30 /2.45 /2.60 /2.80	1
1.1	Zbiornik tłoczni ścieków	1
1.2	Pompa typu FZ	2
1.3.1	Zawór zwrotny kulowy na tłoczeniu DN100 /DN150 PN10	2
1.3.2	Zawór zwrotny kulowy na napływie DN100 /DN150 PN10	2
1.4	Pion tłoczny DN100 /DN125 /DN150	2
1.5.1	Zasuwa kołnierzowa miękkouszczelniona DN100 /DN125 /DN150	2
1.5.2	Zasuwa kołnierzowa miękkouszczelniona DN80 /DN100	2
1.5.3	Zasuwa kołnierzowa miękkouszczelniona DN100 /DN125	2
1.6	Tłoczny rurociąg zbiorczy DN100 /DN125 /DN150	1
1.7	Sonda ultradźwiękowa	1
1.8	Przyłącze kanału grawitacyjnego DN200	1
1.9	Zasuwa nożowa DN200	1
1.10	Łącznik rurowo-kołnierzowy DN200	1
1.11	Urządzenie zabezpieczająco-sterujące UZS.8	1
1.12	Podzespół kołanowy DN100 /DN125 /DN150	1
1.13	Rurociąg tłoczny wew. komory DN100 /DN125 /DN150	1
1.14	Przepływomierz elektromagnetyczny DN100 /DN125 /DN150	1
1.15	Zasuwa kołnierzowa miękkouszczelniona DN100 /DN125 /DN150	1
1.16	Wentylacja zbiornika tłoczni PE110 z kominkiem wywiewnym z biofiltrem	1
1.17	Wentylacja komory PE160 z kominkiem nawiewnym	1
1.18	Drabinka wsporcza	1
1.19	Drabinka szalowa	2
1.20	Właz nierdzewny z wywiewką	1
1.21	Pompa odwadniająca FZV.1.02 /400V sterowana sondami poziomom	1
1.22	Przewód odwadniający PE DN50	1
1.23	Zawór odcinający kulowy 2"	1
1.24	Zawór zwrotny kulowy kołanowy 2"	1