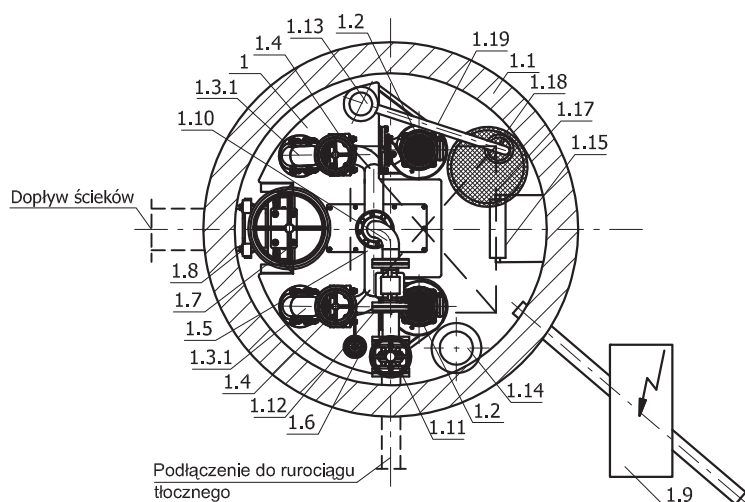


Przykładowa zabudowa Tłoczni:  
TSB.1.05  
TSB.1.10



WYSZCZEGÓLNIENIE		
L.P.	NAZWA	SZTUK
1	Tłocznia ścieków TSB.1.05 /1.10	1
1.1	Zbiornik tłoczni ścieków	1
1.2	Pompa typu FZ	2
1.3.1	Zawór zwrotny kulowy na tłoczeniu DN80 PN10	2
1.3.2	Zawór zwrotny kulowy na napływie DN80 PN10	2
1.4	Zasuwa nożowa DN80	2
1.5	Tłoczny rurociąg zbiorczy DN80	1
1.6	Sonda ultradźwiękowa	1
1.7	Zasuwa nożowa DN200	1
1.8	Łącznik rurowo-kołnierzowy DN200	1
1.9	Urządzenie zabezpieczająco-sterujące UZS.8	1
1.10	Podzespół kołnierzowy DN80	2
1.11	Zasuwa kołnierzowa miękkouszczelniona DN80	1
1.12	Przepływomierz elektromagnetyczny DN80	1
1.13	Wentylacja zbiornika tłoczni PE110 z kominkiem wywiewnym z biofiltrem	1
1.14	Wentylacja komory PE160 z kominkiem nawiewnym i wywiewnym	1
1.15	Drabinka szluzowa	1
1.16	Drabinka wsporcza	1
1.17	Właz nierdzewny z wywiewką	1
1.18	Pompa odwadniająca FZV.1.02 /400V sterowana sondami poziomu	1
1.19	Przewód odwadniający PE DN50	1
1.20	Zawór odcinający kulowy 2"	1
1.21	Zawór zwrotny kulowy kołnierzowy 2"	1