

SYSTEM JAKOŚCI  
ISO 9001  
ZGODNY Z NORMĄ



DANE TECHNICZNE  
POMP SAMOZASYSAJĄCYCH  
TYPU **SM.2**

## PRZEZNACZENIE

Pompy typu **SM.2** służą do pompowania cieczy nieagresywnych z wyjątkiem paliw w zakresie odporności korozyjnej materiałów użytych do ich budowy wyszczególnionych w treści opracowania.

Dozwolone jest pompowanie cieczy o temperaturze do 70°C, gęstości do 1000 kg/m<sup>3</sup>, lepkości do 10 mm<sup>2</sup>/s, zanieczyszczonych cząstkami stałymi nieścieralnymi o wielkości do 0,5 mm w ilościach śladowych. Pompy te mogą być instalowane do przepompowywania wody w celach rekreacyjnych, gospodarczych, przemysłowych, do pracy w domowych automatach wodociągowych (hydroforach) i innych układach ze sterowaniem automatycznym. Mogą być instalowane w urządzeniach przenośnych. Ich zaletą jest zdolność do samoczynnego usuwania powietrza z przewodu ssącego po uprzednim jednorazowym zalaniu ich cieczą pompowaną bez potrzeby zalewania przewodu ssącego.

Pompy są zdolne wytwarzać wstępne ciśnienie powietrza w zbiorniku automatu wodociągowego. W tym celu należy instalować na króćcu ssącym pompy lub blisko niego na przewodzie ssącym zawór smoczkowy. Ciecze pompowane nie mogą być wybuchowe i trujące, ich temperatura musi być o 20°C niższa od temperatury parowania odpowiadającej ciśnieniu w króćcu ssącym.

## CHARAKTERYSTYKI PRACY POMP

50 Hz


Tablica 1

$Q \frac{m^3/h}{l/min}$	0,3		0,9		1,5		1,8		2,1	
	5		15		25		30		35	
Typowymiar pompy	H	P	H	P	H	P	H	P	H	P
SM.2.01	18,4	0,25	14,3	0,2	9,7	0,16	7,1	0,13	-	-
SM.2.02	35,7	0,45	28,3	0,35	18,4	0,25	13,3	0,21	7,7	0,17
SM.2.03	47,9	0,6	36,7	0,45	23,0	0,30	16,3	0,25	10,2	0,22
SM.2.04	-	-	48,5	0,57	30,6	0,39	21,4	0,32	12,8	0,26
NPSHr	1,8		1,8		1,9		2,0		2,3	

1m  $\approx$  0,00981 MPa 1m  $\approx$  0,981 daJ/kg

- H* - wysokość podnoszenia pompy [m]  
*NPSHr* - wymagana nadwyżka antykawitacyjna pompy [m]  
*P* - moc na wale pompy [kW]

Podane wartości liczbowe w tablicy odnoszą się do wody o temp. = 20°C;  $n = 1450$  obr/min

 - ekonomiczny zakres pracy pomp

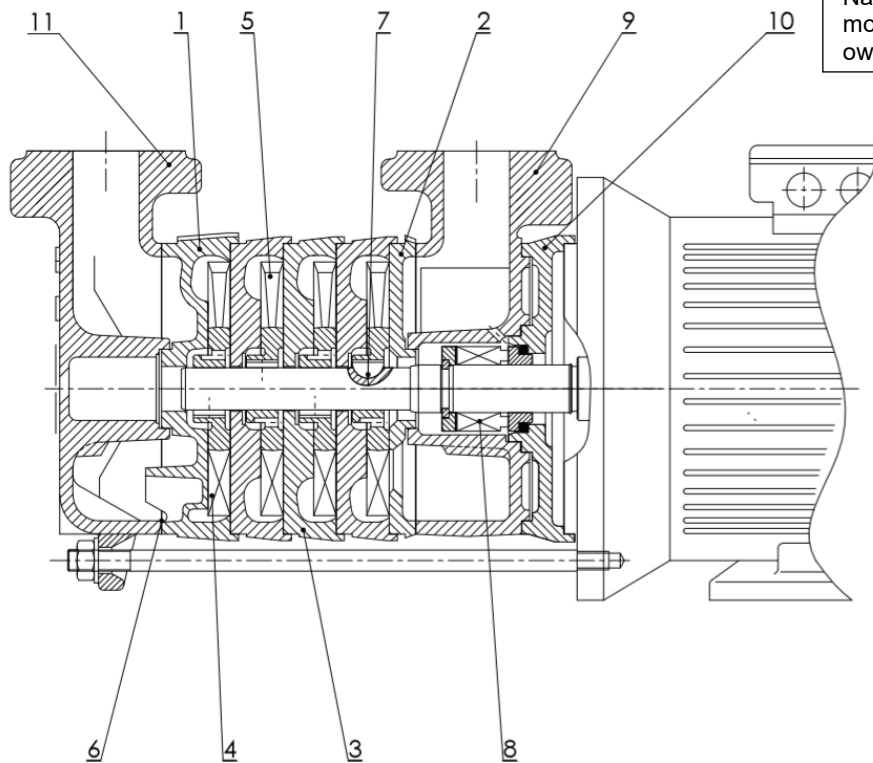
## DOBÓR AGREGATU

Kompletność dostawy „4” - Pompa monoblokowa (nabudowana na silniku)

Tablica 2

Pompa		Silnik				
Typowymiar	Masa [kg]	Typ 220 [V]	Masa [kg]	Typ 380 [V]	Masa [kg]	Moc [kW]
SM.2.01	7,5	SEMLg80-4B1/70	10,5	SLg80-4A1/70	8,0	0,55
SM.2.02	8,5	SEMLg80-4B1/70C	10,5	SLg80-4A1/70C	8,0	0,55
SM.2.03	9,5	SEMLg80-4C1/70A	12,5	SLg80-4B1/70A	9,3	0,75
SM.2.04	10,5	SEMLg80-4C1/70B	12,5	SLg80-4B1/70B	9,3	0,75

**UWAGA:** silniki ze specjalną końcówką wałka



Na zamówienie klienta dodatkowo  
możliwe dostarczenie kołnierzy  
owalnych G1''

**Rys.1. Przekrój pompy wirowej krążeniowej typu SM.2**

**WYKAZ CZĘŚCI** (wg rys.1)

Tablica 3

Pozycja na rys.1	Nazwa części	Nr części
1	Człon tłoczny	35.2.201.p
2	Człon ssawny	35.2.202.p
3	Człon ssawno - tłoczny	35.2.203.p
4	Wirnik	35.2.302.p
5	Wirnik	35.2.301.p
6	Uszczelka papierowa	37.1.904.p
7	Wpust	73.15.02.1
8	Uszczelnienie czołowe NUSO 18A1/A	76.27.21.p
9	Korpus ssawny	35.2.117.p
10	Człon dystansowy	36.2.201.p
11	Korpus tłoczny (dla wyk.konstr. - 1100)	35.2.118.p

**WYMIARY POMP TYPU SM.2**

Tablica 4

	SM.2.01	SM.2.02	SM.2.03	SM.2.04
$l_1$	78	98	118	138
$l_2$	125	145	165	185
L (220 V)	402	422	464	484
L (380 V)	380	400	437	457

**Wyznaczanie wymaganej wysokości podnoszenia przez układ pompowy:**

$$H_{UK} = H_Z + 10^6 \cdot \frac{p_g - p_d}{\rho \cdot g} + \frac{c_{dopl}^2 - c_{dopl}^2}{2g} + \Delta h_s + \Delta h_t \quad [m]$$

$$H_{UK} \leq H \text{ (wzięta z tablic parametrów pracy pompy)}$$

**Wysokość podnoszenia pompy (sprawdzenie w pompie zainstalowanej):**

$$H = (Z_t - Z_d) + 10^6 \cdot \frac{p_t}{\rho \cdot g} \quad [m]$$

**Rozporządzalna nadwyżka antykawitacyjna w układzie pompowym:**

$$NPSH_{av} = 10^6 \cdot \left( \frac{p_d - p_v}{\rho \cdot g} \right) + \frac{c_{dopl}^2}{2g} - H_{ZS} - \Delta h_s \quad [m]$$

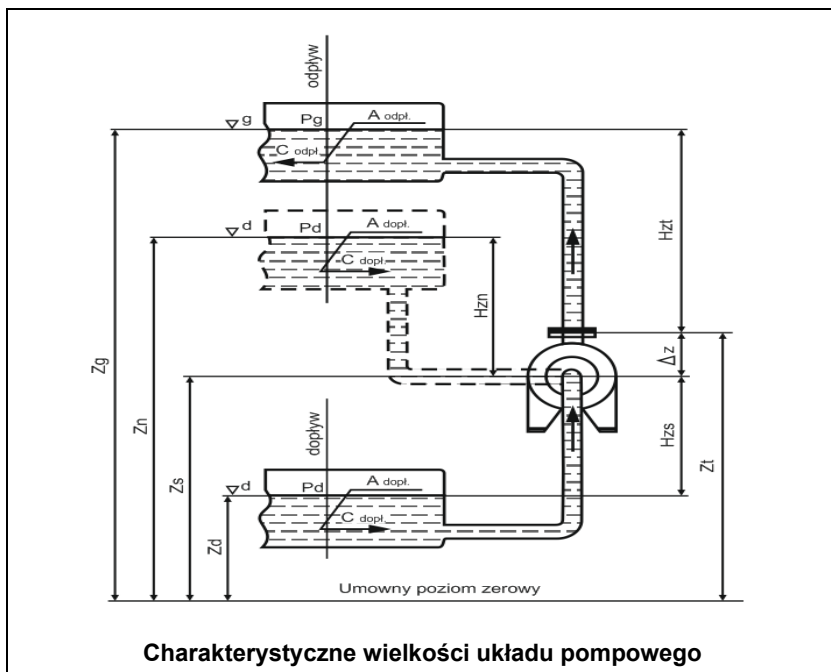
$$NPSH_{av} \geq NPSH_r \text{ (wziętej z tablic parametrów pracy pompy)}$$

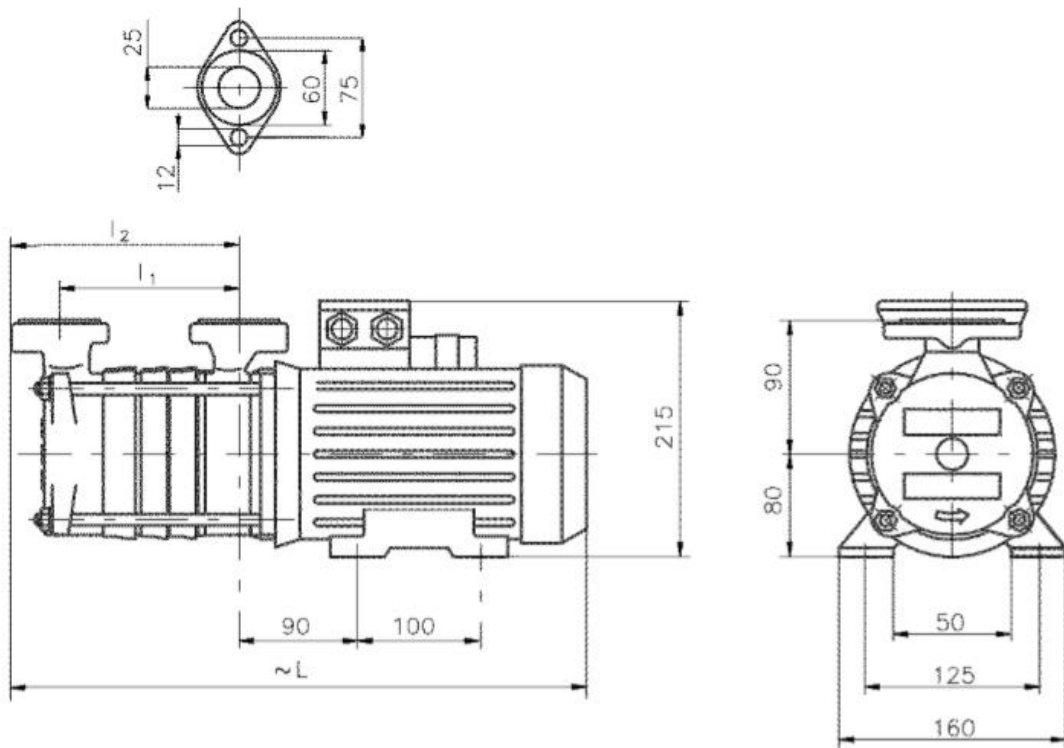
Jeżeli wprowadzimy praktyczne zaokrąglenie wielkości fizycznych tj.  $g \approx 10 \text{ m/s}^2$  (około 2% odchylenia w stosunku do wartości  $9,81 \text{ m/s}^2$ ),  $p_b \approx 10^{-1} \text{ MPa}$ ,  $\rho \approx 1000 \text{ kg/m}^3$ ,  $p_v \approx 0$  dla wody o temperaturze poniżej  $15^\circ\text{C}$ , możemy wyznaczyć wymaganą geometryczną wysokość napływu, jeżeli wynik działań będzie ujemny lub dopuszczalną geometryczną wysokość ssania, gdy wynik działań będzie dodatni.

W tym celu należy się posłużyć poniższym wzorem:

$$H_{ZS} = 10 \cdot \frac{c_{dopl}^2}{2g} - \Delta h_s - NPSHr \quad [m]$$

- g - przyspieszenie ziemskie [ m/s<sup>2</sup> ]
  - $\Delta h_s$  - wysokość strat hydraulicznych w rurociągu ssawnym [ m ]
  - $\Delta h_t$  - wysokość strat hydraulicznych w rurociągu tłocznym [ m ]
  - H - wysokość podnoszenia pompy [ m ]
  - $H_{UK}$  - wysokość podnoszenia wymagana przez układ pompowy [ m ]
  - $H_{ZN}$  - geometryczna wysokość napływu [ m ]
  - $H_{ZS}$  - geometryczna wysokość ssania [ m ]
  - NPSHr - wymagana nadwyżka antykawitacyjna określona przez producenta gwarantująca prawidłową pracę pompy [ m ]
  - NPSHav - rozporządzalna nadwyżka antykawitacyjna istniejąca w układzie pompowym [ m ]
  - $P_b$  - absolutne ciśnienie atmosferyczne otoczenia (barometryczne) [ MPa ]
  - $P_d$  - absolutne ciśnienie statyczne cieczy w zbiorniku dolnym [ MPa ]
  - $P_g$  - absolutne ciśnienie statyczne cieczy w zbiorniku górnym [ MPa ]
  - $P_t$  - absolutne ciśnienie statyczne cieczy w przewodzie tłocznym [ MPa ]
  - $P_v$  - absolutne ciśnienie parowania cieczy [ MPa ]
  - $Z_d$  - wysokość położenia lustra wody w zbiorniku dolnym [ m ]
  - $Z_g$  - wysokość położenia lustra wody w zbiorniku górnym [ m ]
  - $Z_t$  - wysokość zainstalowania manometru na przewodzie tłocznym [ m ]
  - $\rho$  - gęstość cieczy pompowanej [ kg/m<sup>3</sup> ]
- Dla zbiorników otwartych  $p_b=p_d=p_g$





Rys.2. Rysunek wymiarowy pompy SM.2

## WYKONANIE MATERIAŁOWE

Pompy typu SM.2 produkowane są w jednym wykonaniu materiałowym, do pompowania cieczy nieagresywnych np. woda.

Do budowy pomp stosuje się materiały:

- 250 - korpusy i człony
- B101 - wirnik
- 2H13 - wał

## WYKONANIE KONSTRUKCYJNE

Tablica 5

Nr wykonań konstrukcyjnych	Nazwa wykonania konstrukcyjnego
1100	do cieczy o temp. od -30°C do +70°C, z uszczelnieniem czołowym pojedynczym typu A1.

## KOMPLETNOŚĆ DOSTAW

Tablica 6

	Nazwa kompletności
4	monoblok

## MALOWANIE

Wyróżnia się następujące wykonania powłok malarskich:

- 1 - standardowe,
- 2 - specjalne,

## PRZYKŁAD OZNACZENIA POMPY

Pompa typu SM.2 dwustopniowa, w wykonaniu materiałowym 1 do pompowania cieczy nieagresywnych, w wykonaniu konstrukcyjnym 1100 - do cieczy o temperaturze od -30°C do +70°C, z uszczelnieniem czołowym pojedynczym typu A1.

### SM.2.02.1.1100

- SM - grupa klasyfikacyjna
- 2 - typowość
- 02 - typowymiar
- 1 - wykonanie materiałowe
- 1100 - - wykonanie konstrukcyjne



## DANE, KTÓRE NALEŻY OKREŚLIĆ W ZAPYTANIU OFERTOWYM LUB ZAMÓWIENIU

- określić oznaczenie literowo - cyfrowe wyrobu, podać pełną nazwę słowną wykonań w kolejności podanej w przykładzie,
- wymaganą wydajność pompy  $Q$  [ $m^3/h$ ],
- wysokość podnoszenia pompy  $H$  [m],
- rozporządzalna nadwyżka antykawitacyjna w układzie pompowym NPSHav
- rodzaj pompowanej cieczy pod względem chemicznym,
- temperaturę pompowanej cieczy  $T$  [ $^{\circ}C$ ],
- wskaźnik stężenia jonów wodorowych [pH],
- gęstość cieczy  $\rho$  [ $kg/m^3$ ],
- lepkość kinetyczna cieczy  $\nu$  [ $mm^2/s$ ]
- ilość, rodzaj i wielkość zanieczyszczeń,
- napięcie zasilania  $U$  [V] i rodzaj rozruchu silnika,
- częstotliwość sieci  $f$  [Hz]
- rodzaj budowy silnika
- inne dane.

### UWAGA!

Ze względu na ewentualną modernizację wyrobu producent zastrzega sobie prawo dokonywania zmian danych technicznych, które nie wpłyną ujemnie na zmianę jakości wyrobu.

# Punkty Sprzedaży „HYDRO – VACUUM” S.A.

## I. REGION PÓLNOCCO – ZACHODNI

Lp.	Dystrybutor	Adres	Kontakt
1	Elektronarzędzia Hurt - Detal	78-500 Drawsko Pom. ul. Plac Gdański 1A	94/ 363 24 95
2	Innowacyjne P.W.U. „EUREKA” sp. z o.o.	80-386 Gdańsk ul. Słowińska 26	58/ 552 10 54
3	Filia	64-100 Leszno ul. Spółdzielcza 2a	65/ 528 72 64
4	Hurtownia Pomp i Armatury Przem. „EMET IMPEX” sp. z o.o.	80-018 Gdańsk ul. Trakt św. Wojciecha 253	58/ 763 44 80
5	Filia	75-137 Koszalin ul. Szczecińska 42	94/ 342 55 97
6	Filia	70-101 Szczecin ul. Madalińskiego 9	91/ 483 65 71
7	P.P.U. „ARGO”	80-180 Gdańsk Kowale ul. Staropolska 50	58/ 304 57 13
8	<b>C &amp; W</b> Cywiński i Wycichowski sp. z o.o.	81-249 Gdynia ul. Kapitańska 43	58/ 621 88 43
9	Filia	83-340 Sierakowice ul. Mirachowska 19	58/ 684 71 46
10	Usługowy Zakład Elektromechaniczny „REMO – POMP”	76-251 Kobylnica ul. Sportowa 4	59/ 842 90 01
11	„EKO – WODROL”	75-811 Koszalin ul. Połczyńska 71A	94/ 342 79 41
12	„BUDAGROS – BIS” sp. z o.o.	75-132 Koszalin ul. Mieszka I 24	94/ 342 73 05
13	Zakład Wiertniczo – Studniarski <i>Adam Dunst</i>	83-400 Kościerzyna ul. Kopernika 13/1	58/ 686 29 37 606 942 952
14	Żelazny <i>Teresa Jancz</i>	82-500 Kwidzyn ul. Braterstwa Narodów 46	55/ 279 59 59
15	Biuro Handlowe „ARMATURA” sp. j.	72-200 Nowogard ul. Zamkowa 14	91/ 462 03 58
16	Zakład Handlowo – Usługowy „ANA” s.c.	70-900 Szczecin ul. Bryczkowskiego 1A	91/ 462 03 58
17	Filia	71-700 Szczecin ul. Ludowa 25	91/ 423 62 95
18	Filia	76-270 Ustka ul. Wilcza 24	59/ 814 60 36
19	P.U.H. „ELEKTROMECHANIKA”	78-400 Szczecinek ul. Miła 51	94/ 374 61 27
20	Przedsiębiorstwo Handlowe „AMET – II” s.c.	83-110 Tczew ul. Gdańska 7	58/ 531 23 26
21	Przedsiębiorstwo Handlowo-Usługowe <b>MGB</b>	84-200 Wejherowo ul. Przemysłowa 17A	58/ 672 75 15
22	Filia	80-299 Gdańsk ul. Kielnińska 76	58/ 554 55 40

## II. REGION PÓLNOCCO – ZACHODNI

Lp.	Dystrybutor	Adres	Kontakt
1	„BARTOSZ” sp.j.	15-399 Białystok ul. Sejneńska 7	85/ 745 57 12
2	Filia	16-400 Suwałki ul. Emilii Plater 1	87/ 565 35 85
3	Filia	01-459 Warszawa ul. Spółdzielcza 2a	22/ 877 46 75
4	„TECHNOSAN” sp. z o.o.	15-641 Białystok ul. Elewatorska 7	85/ 661 28 68
5	Hurtownia Nr 2	15-554 Białystok ul. Dojlidy fabryczne 23	85/ 748 46 00
6	„DROZD” Centrum Techniki	82-300 Elbląg ul. Dolna 12	55/ 232 50 97
7	Filia	82-200 Malbork ul. Zaciszna 3	55/ 273 17 59
8	Filia	82-500 Kwidzyn ul. Żeromskiego 165	55/ 261 54 02
9	P.P.H.U. „METSAN” sp.j. <i>Marek Deliś</i>	05-852 Grodzisk Maz. ul. Mirachowska 19	22/ 755 51 74
10	Filia	96-315 Wiskitki ul. Stare Kozłowice 168	46/ 854 82 56
11	„SANMET” sp.j. <i>J. Muła</i>	18-400 Łomża ul. Połczyńska 71A	68/ 218 45 73
12	„PMP” s.c. <i>Marek i Jolanta Piętka</i>	05-300 Mińsk Maz. ul. Szpitalna 24	25/ 759 21 96
13	Sklep „Meteor”	05-300 Mińsk Maz. ul. 11 Listopada 12	25/ 758 90 36
14	„PTS” s.c. <i>Piotr Ciesielski, Tadeusz Szczeciński</i>	06-500 Mława ul. Skonieckiego 7	23/ 654 36 74
15	Handel Hurtowy i Detaliczny <i>Krzysztof Walczak</i>	06-500 Mława ul. Zamkowa 14	23/ 654 53 12
16	Zakład Elektromechaniczny <i>Zbigniew Mularczyk</i>	11-700 Mragowo ul. Bryczkowskiego 1A	89/ 741 40 57
17	„OL-TERM” sp.j. <i>Rudziński, Trusielewicz</i>	10-410 Olsztyn ul. Lubelska 43F	89/ 533 69 38
18	P.H.U. „ARMATURA” <i>Dobrowolski</i>	10-419 Olsztyn ul. Żelazna 7A	89/ 539 13 59
19	„MERKURY” Sp. z o.o.	09-402 Płock Al. Jachowicza 14	24/ 262 23 19
20	„ARMATURA” <i>Leszek Studziński</i>	26-600 Radom ul. Struga 6	48/ 362 16 45
21	„CONSMARKET” Sp. z o.o.	26-600 Radom ul. Konstyt. 3-go Maja 1	48/ 363 40 97
22	Sklep	26-600 Radom ul. Chorzowska 11	48/ 365 52 70
23	Przeds. Obsł. Bud. „TECHNOLAND” <i>Kazimierz Firlej</i>	26-600 Radom ul. Lubelska 32	48/ 365 34 22
24	P.P.H.U. „ESKA” <i>B.J. Kowalscy</i>	08-110 Siedlce ul. Sokołowska 182	25/ 633 12 61
25	P.H.U. „SAWHAL”	08-300 Sokółów Podlaski ul. Lipowa 6	25/ 781 51 38
26	Filia	87-100 Węgrów ul. Kościuszki 95	25/ 792 59 10

27	<b>„BACIŃSKI SILPOMP”</b>	00-107 Warszawa ul. Prózna 10	22/ 620 76 47
28	<b>„EKONOMY-LENTHERM” S.A.</b>	04-647 Warszawa ul. Widoczna 69	22/ 812 56 52
29	<b>„WAFAPOMP-EMET-IMPEX”</b> Pompy i Armatura Sp. z o.o.	03-231 Warszawa ul. Odlewnicza 1	22/ 811 22 95
30	<b>„WIRPOMP”</b> <i>Leszek Gortatewicz</i>	00-384 Warszawa ul. Dobra 11	22/ 826 51 75
31	P.H.I. <b>„INSTALACJA”</b> <i>A. i W. Świniarscy</i>	05-220 Zielonka k/W-wy ul. Marecka 68A	22/ 781 82 75
32	P.H.U. <b>„HYDROMET”</b> <i>S. Kruk, S. Dąbrowski</i>	96-300 Żyrardów ul. Sienkiewicza 1A/2	46/ 855 02 15
33	Żyrardowskie Centrum Bud.-Handl. <b>„ARMET”</b> Sp. z o.o.	96-300 Żyrardów ul. Mickiewicza 45	46/ 855 24 41

### III. REGION POŁUDNIOWO – WSCHODNI

Lp.	Dystrybutor	Adres	Kontakt
1	Przedsiębiorstwo Wielobranżowe <b>„ELEKTRO”</b>	22-100 Chełm Pokrówka ul. Zielona 84	82/ 563 81 64
2	<b>„AGRO-TECH-METAL”</b>	23-275 Gościeradów Uka- zowy 142	15/ 838 12 10
3	Pompy i Armatura Sp. z o.o. <b>„EMET-IMPEX”</b>	25-818 Kielce ul. Druckiego-Lubeckiego 1	41/ 366 82 87
4	Hurtownia Kraków	30-969 Kraków ul. Centralna 51	12/ 643 34 12
5	Hurtownia Krosno	38-400 Krosno ul. Składowa 9	13/ 432 15 41
6	Hurtownia Przemysł	37-700 Przemysł ul. Zyblikowicza 9	16/ 676 92 30
7	P.H.U.P. <b>„MIKRUS”</b> <i>Ryszard Mularczyk</i>	25-818 Kielce ul. Skibińskiego	41/ 346 40 76
8	P.H. <b>„HYDROKAR”</b> s.c.	20-102 Lublin ul. Zamojska 55	81/ 532 05 46
9	Przedsiębiorstwo Instal. Przemysł. <b>„INSTAL-LUBLIN”</b> S.A.	20-328 Lublin ul. Lucyny Herc 9	81/ 744 00 31
10	<b>„SANITA-2”</b>	20-104 Lublin ul. Bulwarowa 4	81/ 532 76 26
11	Przedsiębiorstwo Usługowo-Handlowe <b>„CEWAR”</b> Sp. z o.o.	20-147 Lublin Al. Spółdzielczości Pracy 47	81/ 748 16 19
12	Zakład Usługowo Handlowy <b>„HYDMET”</b> sp.j.	34-400 Nowy Targ ul. Szaflarska 64	18/ 264 92 67
13	<b>„REIN”</b> s.c.	35-240 Rzeszów ul. Staromiejska 75	17/ 860 03 00
14	Firma Handlowa Import – Ekspotr <i>Agnieszka Malec</i>	32-040 Świątynki Górne ul. Południowa 1	12/ 270 49 48
15	Tech. Grzewcza – Tech. Sanitarna <b>„AUTOMETAL”</b>	39-400 Tarnobrzeg ul. Warszawska 43	15/ 823 28 79
16	Oddział Rzeszów	35-301 Rzeszów ul. Lwowska 47	17/ 873 04 65
17	Przedsiębiorstwo Wielobranżowe <b>„HYDROMET”</b>	22-400 Zamość ul. Lubelska 107	84/ 638 69 94
18	<b>„HYDROTECH”</b> s.c.	22-400 Zamość ul. Lipska 63	84/ 627 15 20

#### IV. REGION POŁUDNIOWO – ZACHODNI

Lp.	Dystrybutor	Adres	Kontakt
1	P.T.H.U. „TECHMEX”	43-512 Bestwina ul. Krakowska 177	32/ 215 67 29
2	Zakład Nr 2	86-300 Grudziądz ul. Jeziorna 4a	56/ 465 10 36
3	„LOARA” Sp. z o.o.	49-305 Brzeg ul. Partyzantów 3A	77/ 404 59 00
4	„EMET – IMPEX” Sp. z o.o. Gliwice	44-100 Gliwice ul. Robotnicza 2	32/ 231 52 69
5	„EMET – IMPEX” Hurtownia Bielsko Biała	43-300 Bielsko Biała ul. T.T. Jeża 11	33/ 816 59 98
6	„EMET – IMPEX” Hurtownia Wodzisław Śl.	44-300 Wodzisław Śl. ul. Markowicza 7	32/ 455 39 34
7	„EMET – IMPEX” Hurtownia Wrocław	50-502 Wrocław ul. Hubska 60/68	71/ 796 73 55
8	„EMEX – II” Sp. z o.o.	43-500 Czechowice Dziedzice ul. Dworcowa 15A	32/ 215 67 69
9	Biuro Handlowe „POMPAR” Sp. z o.o.	44-100 Gliwice ul. Kochanowskiego 36	32/ 231 74 39
10	Biuro Sprzedaży Pomp i Armatury Przemysłowej „ARMATURA”	44-100 Gliwice ul. Dworcowa 28	32/ 301 80 32
11	P.U.H. „INSTAL” Sp. z o.o.	40-338 Katowice ul. Korczaka 76	32/ 204 89 41
12	Uszczelnienia Mechaniczne „ANGA” Sp. z o.o.	43-340 Kozy k/Bielsko Białej ul. Wyzwolenia 550	33/ 817 42 53
13	„AKOSPOL” Sp. z o.o.	45-131 Opole ul. Cygana 5	77/ 454 75 06
14	„ORION”	42-445 Szczekociny ul. Centralna 28	34/ 355 79 33
15	Hurtownia „JACK” <i>Zofia i Jacek Głuszak</i>	43-450 Ustroń ul. 3-go Maja 68	33/ 854 44 44
16	„HYDROINSTAL”	51-421 Wrocław ul. Rakowa 10	71/ 325 58 11
17	„FUNAM” Sp. z o.o.	52-407 Wrocław ul. Mokronoska 2	71/ 364 37 57
18	P.P.U.H. „SAGA”	54-201 Wrocław ul. Przedmiejska 6-10	71/ 355 87 24
19	P.H.A. i T. „ELMET”	53-603 Wrocław ul. Tęczowa 79/81	71/ 781 74 64
20	PW „POMP-WOD VENTE”	66-001 Zawada ul. Łąkowa 1A	68/ 321 12 54
21	„AQUA” Sp. z o.o.	65-115 Zielona Góra ul. Skłodowskiej 25	68/ 324 08 98
22	Oddział Gorzów Wielkopolski	64-400 Gorzów Wlkp. ul. Młyńska 13	95/ 728 17 20
23	Filia	64-400 Gorzów Wlkp. ul. Szynewalda 25	95/ 720 67 20
24	Oddział Legnica	59-200 Legnica ul. Działkowa 4	76/ 862 94 20
25	Oddział Wałcz	78-600 Wałcz ul. Budowlanych 10B	67/ 387 01 00
26	Oddział Wrocław	50-413 Wrocław ul. Wróblewskiego 3A	0-71/ 341 94 67

## V. REGION CENTRALNY

Lp.	Dystrybutor	Adres	Kontakt
1	„ASPO” Sp. z o.o.	85-151 Bydgoszcz Al. Jana Pawła II 148	52/ 375 38 64
2	P.W. „INMAR”	85-828 Bydgoszcz ul. Toruńska 282	52/ 372 79 37
3	„ARPO” J. Jakubowski	86-300 Grudziądz ul. Rzemieślnicza 1E	56/ 465 85 52
4	P.H. „GAMA” sp.j.	86-300 Grudziądz ul. Norwida 15	56/ 465 43 68
5	P.H.U. „HYDROWOJ”	88-100 Inowrocław ul. Św. Ducha 82	52/ 357 77 28
6	P.T.H.U. „HYDRO-MARKO”	63-200 Jarocin ul. Wojska Polskiego 139	62/ 747 16 09
7	„ARMAKON” Sp. z o.o.	62-500 Konin ul. Marii Dąbrowskiej 6	63/ 242 82 30
8	P.H.P. „HYDRO”	64-100 Leszno ul. Grochowska 4A	65/ 525 41 00
9	Oddział Grudziądz	86-300 Grudziądz ul. Szosa Toruńska 40	56/ 461 06 25
10	P.H. AUGUŚCIAK sp.j.	62-031 Luboń ul. Mickiewicza 12	61/ 813 12 79
11	Materiały Hydrauliczne „HYDRA” sp.j.	98-100 Łask ul. 9 Maja 90	43/ 675 53 11
12	P.P.H.U. „JUMIKOP” s.c.	93-193 Łódź ul. Łęczycka 11/13	42/ 684 48 53
13	Centrum Techniki Grzewczej „A.Z. AGORA” sp.j.	64-400 Międzychód ul. Sikorskiego 37	95/ 748 46 08
14	P.H.U. „WODOMAX” s.c.	63-400 Ostrów Wlkp. ul. Grabowska 29	62/ 738 35 14
15	P.H.U. „WODOMAX-II” s.c.	63-400 Ostrów Wlkp. ul. Kopernika 26	62/ 591 69 89
16	Z.P.H.U. „PIL-GAZ”	64-920 Piła ul. Margonińska 2	67/ 213 04 14
17	„AUTOMIX - HYDROSANIT”	60-126 Poznań ul. Knapowskiego 5	61/ 866 79 00
18	P.H.U. „ASPAR”	60-161 Poznań ul. Jawornicka 8	61/ 868 58 28
19	W.P.H. „ELMET” S.A.	61-760 Poznań ul. Szewska 16	61/ 852 80 31
20	„ELMET – IMPEX” Hurtownia Poznań	61-361 Poznań ul. Starołęcka 18	61/ 878 71 48
21	„RAD – POMP”	97-500 Radomsko ul. M. Dąbrowskiej 100	44/ 683 96 40
22	„MAR – MAG”	87-100 Toruń ul. Chłopickiego 4	56/ 623 13 60
23	Artykuły Przemysł. Wielobranżowe „HURT – DETAL”	89-500 Tuchola ul. Świecka 74/76	52/ 336 31 55
24	„TRANS – HYDRO-1”	87-200 Wąbrzeźno ul. Budowlana 1	56/ 688 14 16
25	Z.P.U. „HYDRO – VACUUM” Sp. z o.o.	87-200 Wąbrzeźno ul. 1-go Maja 67	56/ 688 15 91
26	Z.U.H. „POMPY”	86-161 Wielki Komórski ul. Zawadzka Góra 5	52/ 332 65 65

27	<b>„ATMOMAT”</b>	87-800 Włocławek ul. Komunalna 8	54/ 231 20 74
28	P.P.U.H. <b>„HYDRO – Z”</b>	87-800 Włocławek ul. Lipnowska 1B	54/ 237 14 25
29	P.P.U.H. <b>„AUTOMATYK”</b>	62-830 Zbiersk ul. Cukrownia 68/2	62/ 752 06 15

Stacje serwisowe autoryzowane przez  
**„HYDRO – VACUUM” S.A.**

Lp.	Nazwa firmy	Nr	Adres	Kontakt
1	Zakład Elektromechaniczny <i>Stanisław Kamiński</i>	28	11-200 Bartoszyce ul. Tartaczna 3	89/ 762 30 68 fax 89/ 762 37 38
2	Wojewódzki Zarząd Melioracji <b>„EKSPLOATACJA”</b>	12	15-530 Białystok/Żaścianki ul. Handlowa 6	85/ 741 81 15 85/ 741 81 30 fax 85/ 741 88 28
3	<b>„HYDRO-SERVICE”</b> Dystrybucja Pomp Wodnych <i>Józef Pawłós</i>	14	23-400 Biłgoraj ul. Bagienna 77	tel./fax 84/ 686 40 57
4	<b>„WITT-POMP”</b> Serwis Pomp i Agregatów <i>Witke Bernard</i>	25	46-070 Chmielowice k/Opola ul. Sądowa 1	77/ 474 66 30 fax 77/ 457 35 61 kom. 606 839 325
5	Wojewódzkie Przedsiębiorstwo Wodociągów i Kanalizacji	10	42-200 Częstochowa ul. Jaskrowska 14/44	34/ 377 32 50 34/ 377 32 52
6	Zakład Ślusarski <b>„REMOPO”</b>	53	39-200 Dębica ul. Woj. Polskiego 11	14/ 677 86 36
7	Przedsiębiorstwo Produkcyjno Usługowe <b>„ARGO”</b>	32	80-180 Gdańsk/Kowale ul. Staropolska 50	58/ 304 57 13 fax 58/ 304 57 14
8	Zakład Elektromechaniczny Piórkowski - Baluta	11	11-500 Giżycko ul. Gdańska 22	87/ 428 26 45 87/ 428 34 53
9	P.P.U. <b>„EMET-IMPEX SER- WIS”</b> Sp. z o.o.	51	44-100 Gliwice ul. Robotnicza 2	32/ 763 66 63 605 318 055
10	Wodociągi Zachodniopomor- skie Sp. z o.o.	8	72-100 Goleniów ul. I Brygady Legionów 8-10	91/ 418 44 31 w. 121
11	Zakład Usług Wielobranżo- wych s.c.	48	86-300 Grudziądz ul. Focha 22	56/ 462 48 67 605 288 831-32
12	PTHU <b>„HYDRO-TECH”</b>	4	63-200 Jarocin ul. Wojska Polskiego 139	62/ 747 16 09 605 405 530
13	Zakład Elektromechaniczny <i>Zofia Sułkowska</i>	7	11-042 Jonkowo ul. Hanowskiego 18	89/ 512 92 50 606 797 053
14	Zakład Usługowo Handlowy <b>„HYDRO-MECH”</b>	36	55-080 Wszemiłowice 22 55-080 Kąty Wrocławskie	71/ 316 65 41 609 941 085
15	Związek Międzygminny <b>„PONIDZIE”</b>	3	25-313 Kielce ul. Polna 15/17	41/ 344 65 11 509 399 835
16	Usługowy Zakład Elektrome- chaniczny <b>„REMO-POMP”</b>	22	76-251 Kobylnica k/Słupska ul. Sportowa 4	59/ 842 90 01 59/ 842 90 73 603 207 884
17	Miejskie Przedsiębiorstwo Wodociągów i Kanalizacji Sp. z o.o.	37	20-445 Lublin ul. Zemborzycka 114A	81/ 744 36 41 fax 81/ 744 32 80 601 309 143
18	<b>„MOST”</b> Sp. z o.o. D. Potocki, W. Poprawski (wyłącznie UZS, TSA, ZHA, PZP)	2	20-469 Lublin ul. Budowlana 30	81/ 446 70 35 fax 81/ 441 46 67

19	<b>„POL - BUD”</b> Technologia Wody Sp. z o.o.	47	92-412 Łódź ul. Rokocińska 156B	42/ 638 89 34 fax 42/ 638 89 39
20	<b>„HYDROSERVICE”</b> <i>inż. Andrzej Blus</i>	1	92-108 Łódź ul. Janosika 142	42/ 679 28 77 fax 42/ 679 22 32
21	<b>„ZELTECH”</b> Maszyny Elektryczne Sp. z o.o. (wyłącznie pompy głębinowe)	17	94-103 Łódź ul. Elektronowa 6	42/ 686 62 30 fax 42/ 689 95 39 fax 42/ 686 19 70
22	Zakład Elektromechaniczny	21	28-366 Małogoszcz ul. Chęcińska 44	41/ 385 54 67 604 071 233
23	Zakład Elektromechaniczny <b>„ELKOM”</b>	41	73-300 Myślibórz ul. Renice 17	95/ 747 58 74 95/ 747 42 74 603 690 799
24	Zakład Elektromechaniczny i Chłodniczy	35	72-200 Nowogard ul. Bohaterów Warszawy 32	91/ 579 24 82 601 577 724
25	Zakład Usługowo – Handlowy <b>„HYDMET”</b>	13	34-400 Nowy Targ ul. Szafarska 64	18/ 266 22 36 fax 18/ 264 92 65 609 800 856
26	Przeds. Handlowo Usługowe <b>„ORLEM”</b>	44	46-300 Olesno ul. 7 Żródeł 8	34/ 358 23 98 607 388 144
27	<b>„WOD – POL”</b> Export – Import	6	60-406 Poznań ul. Dąbrowskiego 239	61/ 847 53 74 602 216 356
28	Rzemieśln. Zakład Elektromech. <b>„ELEKTRO – MOTOR”</b>	33	32-100 Proszowice ul. Kosynierów 16	tel./fax 12/ 425 77 79
29	Przeds. Handlowo Usługowe <i>Żurowscy</i>	42	26-601 Radom ul. Polna 10	48/ 384 73 78 501 320 709
30	<b>„RAD – POMP”</b> <i>Sik Elżbieta</i>	29	97-500 Radomsko ul. M. Dąbrowskiej 110	tel./fax 44/ 683 96 40
31	Zakład Handlowo Usługowy <b>„HYDRO – POMP”</b>	49	44-251 Rybnik ul. Żorska 284A	32/ 421 86 96 608 249 529
32	<b>„ELEKTROMECHANIKA”</b> Przewijanie Silników Elektrycznych	24	07-411 Rzekuń k/Ostrołęki ul. Ostrowska 28	tel./fax 29/ 761 73 17 604 313 367
33	<b>„REIN”</b> sp.j. <i>Anna, Janusz Cebulak</i> (wyłącznie UZS, ZHA)	16	35-420 Rzeszów ul. Staromiejska 75	17/ 860 03 00 fax 17/ 860 03 03
34	Przedsiębiorstwo Wodociągów i Kanalizacji	27	08-110 Siedlce ul. Leśna 8	25/ 640 27 91 fax 25/ 643 65 93
35	Z.U.H. <b>„EURO WOD - GAZ”</b> <i>Marek Zubko</i>	18	64-820 Szamocin ul. Witosa 9	tel./fax 67/ 283 32 99 603 964 299
36	Zakład Wodociągów i Kanalizacji Sp. z o.o.	15	71-682 Szczecin ul. Golisza 10	91/ 433 69 63 609 027 180
37	Zakład Usługowo Handlowy <b>„SERWIS”</b>	43	70-823 Szczecin ul. Miernicza 14B	91/ 469 35 14 501 750 491
38	Przeds. Usługowo Handlowe <b>„ELEKTROMECHANIKA”</b>	31	78-400 Szczecinek ul. Miła 51	tel./fax 94/ 374 61 27 606 142 859
39	Zakład Elektromechaniki Aparatury Niskiego Napięcia <b>„ROTOR”</b>	50	87-100 Toruń ul. Polna 103/105	56/ 664 33 33 fax 56/ 664 33 34 504 406 209
40	<b>„Silpomp-Baciński”</b>	40	00-107 Warszawa ul. Próżna 10	22/ 620 76 47 fax 22/ 620 40 62 601 203 138



41	Zakład Produkcyjno Usługowy „HYDRO – VACUUM” Wąbrzeźno Sp. z o.o.	19	87-200 Wąbrzeźno ul. 1-go Maja 67	56/ 688 15 91 w.38 fax 56/ 688 22 77 601 897 281
42	„HYDRO – VACUUM” Przedstawiciel Handlowy Autoryzowany Serwis	30	62-100 Wągrowiec ul. Ogrodowa 24/26	tel./fax 67/ 262 37 64 602 106 199
43	Przedsiębiorstwo Handlowo Usługowe „MGB”	26	84-300 Wejherowo ul. Przemysłowa 41	58/ 672 75 15 fax 58/ 672 04 85 602 273 929
44	Zakład Elektromechaniczny <i>Andrzej Gaczoł</i>	23	32 – 020 Wieliczka 1 Trąbki 160	tel./fax 12/ 250 67 94 602 280 063
45	Handel i Usługi Moś Andrzej	46	43-330 Wilamowice ul. Staszica 5	33/ 845 76 90 604 593 439
46	Przedsiębiorstwo Produkcyjno Usługowo Handlowe „HYDRO – Z”	45	87-700 Włocławek ul. Lipnowska 1B	tel./fax 54/ 237 14 25 604 238 237
47	Zakład Elektromechaniczny <i>Paweł Lipiecki</i>	20	62-300 Września ul. Fabryczna 34	61/ 437 97 42 608 319 950
48	Przedsiębiorstwo Usługowe „POMP – WOD”	38	66-001 Zawada ul. Łąkowa 1A	tel./fax 68/ 321 12 54
49	„AQUA” Sp. z o.o. Punkt Napraw Gwarancyjnych	5	65-115 Zielona Góra ul. Skłodowskiej 25	68/ 451 11 88 fax 68/ 324 08 51



1862

**HYDRO-VACUUM<sup>®</sup> S.A.**

---

**86-300 GRUDZIĄDZ/** Mniszek  
*ul. Droga Jeziorna 8*

centrala: 56/ **45 07 400**, fax 56/ **46 259 55**  
**46 236 23**

sklep firmowy: 56/ **45 07 310**, fax 56/ **46 264 16**  
**46 230 08**

przyjmowanie zamówień: 56/ **45 07 476**, fax 56/ **45 07 338**  
**46 211 41**  
**46 226 29**

Adres internetowy: [www.hv.pl](http://www.hv.pl)  
Poczta elektroniczna: [hv@hv.pl](mailto:hv@hv.pl)

---

Druk: Studio Poligraficzne EuroPrint s.c. 86-300 Grudziądz ul. Ikara 4 tel. (56) **46 46 750**