



DANE TECHNICZNE
POMP SAMOZASYSAJĄCYCH
TYPU **SM.3** i **SM.4**

PRZEZNACZENIE

Samozasysające pompy wirowe kążeniowe z bocznym kanałem, typu **SM.3.02** i **SM.4.02** służą do pompowania cieczy nieagresywnych z wyjątkiem paliw, w zakresie odporności korozyjnej materiałów użytych do ich budowy wyszczególnionych w treści opracowania.

Dozwolone jest pompowanie cieczy o temperaturze do 70°C, gęstości cieczy przetłaczanej 1000 kg/m³, lepkości do 150 mm²/s, zanieczyszczonych cząstkami stałymi nieścieralnymi o wielkości do 0,5 mm w ilościach śladowych. Pompy są zdolne wytwarzać wstępne ciśnienie powietrza w zbiorniku i wspólnie z cieczą uzupełniać je przy zastosowaniu zaworu smoczkowego.

Ciśnienie w pompie nie może przekraczać 1,0 MPa. Może ono mieć zastosowanie do cieczy, których pary nie są trujące i są niewybuchowe oraz mają dobre własności smarne (np. woda), a ich temperatura jest o 20°C niższa od temperatury wrzenia przy ciśnieniu w króćcu ssawnym.

Pompy te są stosowane między innymi w automatach i instalacjach wodociągowych oraz w innych urządzeniach zdalnie sterowanych. Mogą również pracować w urządzeniach przenośnych, a nieznaczne nieszczelności węży lub złączy nie powodują większych zakłóceń w ich pracy.

Największą zaletą pomp **SM.3.02** i **SM.4.02** jest zdolność samozasysania bez potrzeby zalewania przewodu ssawnego cieczą. Pompy mogą pracować z silnikami o częstotliwości prądu 50 i 60 Hz.

CHARAKTERYSTYKI PRACY POMP

Tablica 1

Q $\frac{m^3/h}{l/min}$	1,0		1,8		2,5		3,0	
	17		30		42		50	
Typ pompy	H	P	H	P	H	P	H	P
Pompa SM.3.02	72	1,45	52	1,0	34	0,65	20	0,45
NPSHr	1,9		2,0		2,2		2,4	

Tablica 2


Q $\frac{m^3/h}{l/min}$	2,5		3,5		4,0		4,5	
	42		58		67		75	
Typ pompy	H	P	H	P	H	P	H	P
Pompa SM.4.02	51	1,4	34	0,95	26	0,8	16	0,6
NPSHr	1,7		1,8		1,9		2,0	

H - wysokość podnoszenia pompy [m]

$NPSHr$ - wymagana nadwyżka antykawitacyjna pompy [m]

P - moc na wale pompy [kW]

Podane wartości liczbowe w tablicy odnoszą się do wody o temp. = 20°C; $n = 1450$ obr/min

 - ekonomiczny zakres pracy pomp

WYKAZ CZĘŚCI (wg rys.1)

Tablica 3

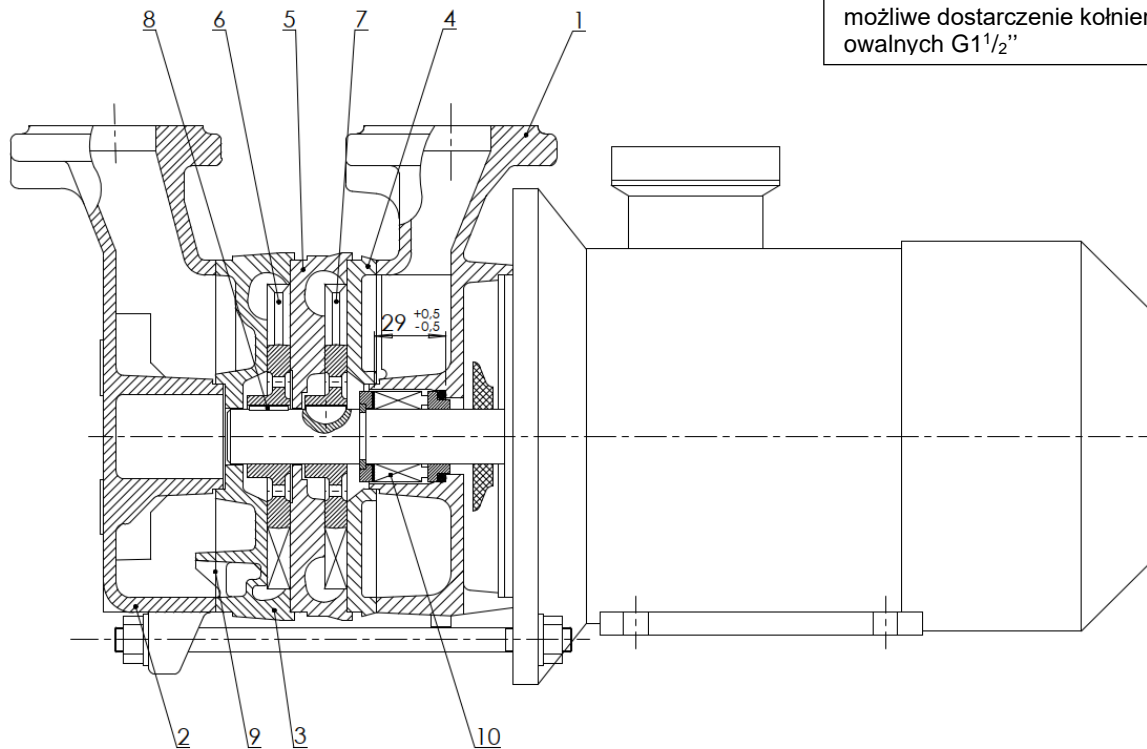
Poz.na rys.1	Nazwa części	Nr części		Ilość sztuk
		SM.3.02	SM.4.02	
1	Korpus ssawny	36.4.106.1		1
2	Korpus tłoczny	35.4.101.1		1
3	Człon tłoczny	35.3.201.1		35.4.2
4	Człon ssawny	35.3.202.1		35.4.2
5	Człon ssawno - tłoczny	35.3.203.1	35.4.203.1	1
6	Wirnik	35.3.301.1	35.4.301.1	1
7	Wirnik	35.3.302.1	35.4.302.1	1
8	Wpust	35.3.501.1	73.15.01.1	1
9	Uszczelka 142	65.25.02.1	4	1
10	Uszczelnienie czołowe typu NUSO-22A1/A5-BVPGF	76.27.06.1	1	2

DOBÓR AGREGATU I WYMIARY POMP

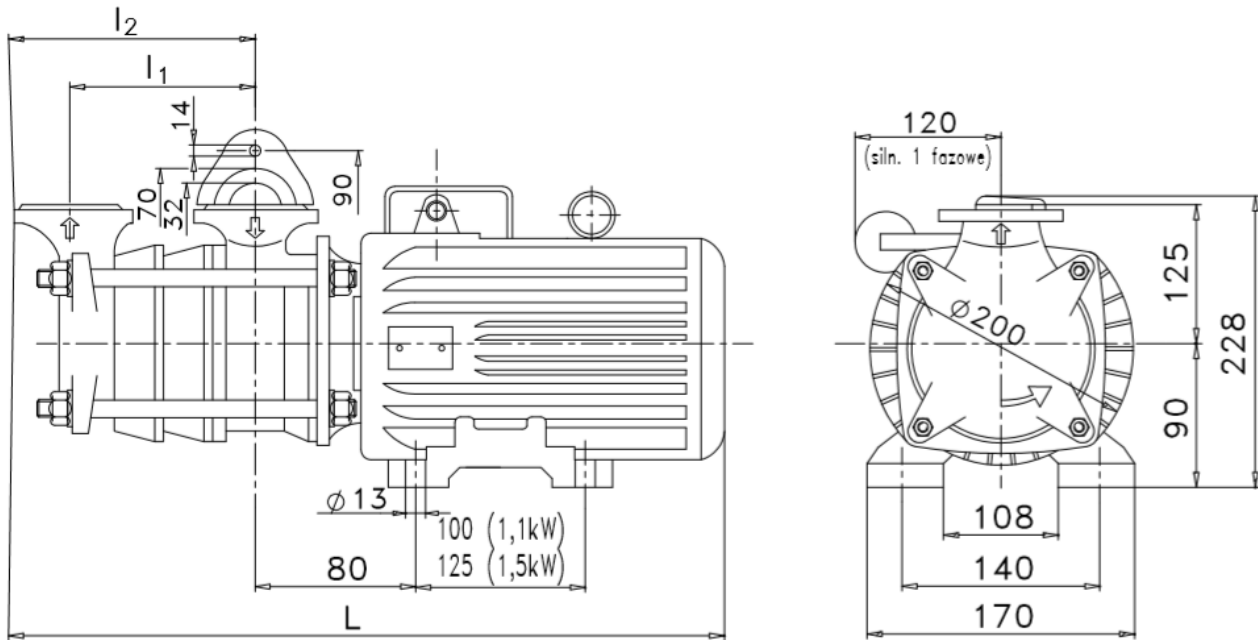
Kompletność dostawy „4” - pompa monoblokowa (nabudowana na silniku)

Tablica 4

Typ pompy	Typ silnika (ze specjalną końcówką wałka)	Moc [kW]	Napięcie [V]	I ₁	I ₂	L	Masa agregatu [kg]
SM.3.02	SELg90-4LF/42D	1,5	1 x 220	136	184	523	~ 26,5
	STLg90-4L/42D	1,5	3 x 380			486	~ 25,1
SM.4.02	SELg90-4LF/42C	1,5	1 x 220	142	190	529	~ 27,0
	STLg90-4L/42B	1,5	3 x 380			492	~ 25,6



Rys.1. Przekrój pompy wirowej krążeniowej typu SM.3.02 i SM.4.02



Rys.2. Rysunek wymiarowy pompy typu SM.3.02 i SM.4.02

Wyznaczanie wymaganej wysokości podnoszenia przez układ pompowy:

$$H_{UK} = H_Z + 10^6 \cdot \frac{p_g - p_d}{\rho \cdot g} + \frac{c_{dopl}^2 - c_{dopl}^2}{2g} + \Delta h_s + \Delta h_t \quad [m]$$

$$H_{UK} \leq H \text{ (wzięta z tablic parametrów pracy pompy)}$$

Wysokość podnoszenia pompy (sprawdzenie w pompie zainstalowanej):

$$H = (Z_t - Z_d) + 10^6 \cdot \frac{p_t}{\rho \cdot g} \quad [m]$$

Rozporządzalna nadwyżka antykawitacyjna w układzie pompowym:

$$NPSH_{av} = 10^6 \cdot \left(\frac{p_d - p_v}{\rho \cdot g} \right) + \frac{c_{dopl}^2}{2g} + H_{ZS} - \Delta h_s \quad [m]$$

$$NPSH_{av} \geq NPSH_r \text{ (wziętej z tablic parametrów pracy pompy)}$$

Jeżeli wprowadzimy praktyczne zaokrąglenie wielkości fizycznych tj. $g \approx 10 \text{ m/s}^2$ (około 2% odchylenia w stosunku do wartości $9,81 \text{ m/s}^2$), $p_b \approx 10^{-1} \text{ MPa}$, $\rho \approx 1000 \text{ kg/m}^3$, $p_v \approx 0$ dla wody o temperaturze poniżej 15°C , możemy wyznaczyć wymaganą geometryczną wysokość napływu, jeżeli wynik działań będzie ujemny lub dopuszczalną geometryczną wysokość ssania, gdy wynik działań będzie dodatni. W tym celu należy się posłużyć poniższym wzorem:

$$H_{ZS} = 10 \cdot \frac{c_{dopl}^2}{2g} - \Delta h_s - NPSH_r \quad [m]$$

g - przyspieszenie ziemskie [m/s^2]

Δh_s - wysokość strat hydraulicznych w rurociągu ssawnym [m]

Δh_t - wysokość strat hydraulicznych w rurociągu tłocznym [m]

H - wysokość podnoszenia pompy [m]

H_{UK} - wysokość podnoszenia wymagana przez układ pompowy [m]

H_{ZN} - geometryczna wysokość napływu [m]

H_{ZS} - geometryczna wysokość ssania [m]

$NPSH_r$ - wymagana nadwyżka antykawitacyjna określona przez producenta gwarantująca prawidłową pracę pompy [m]

$NPSH_{av}$ - rozporządzalna nadwyżka antykawitacyjna istniejąca w układzie pompowym [m]

p_b - absolutne ciśnienie atmosferyczne otoczenia (barometryczne) [MPa]

p_d - absolutne ciśnienie statyczne cieczy w zbiorniku dolnym [MPa]

p_g - absolutne ciśnienie statyczne cieczy w zbiorniku górnym [MPa]

p_t - absolutne ciśnienie statyczne cieczy w przewodzie tłocznym [MPa]

p_v - absolutne ciśnienie parowania cieczy [MPa]

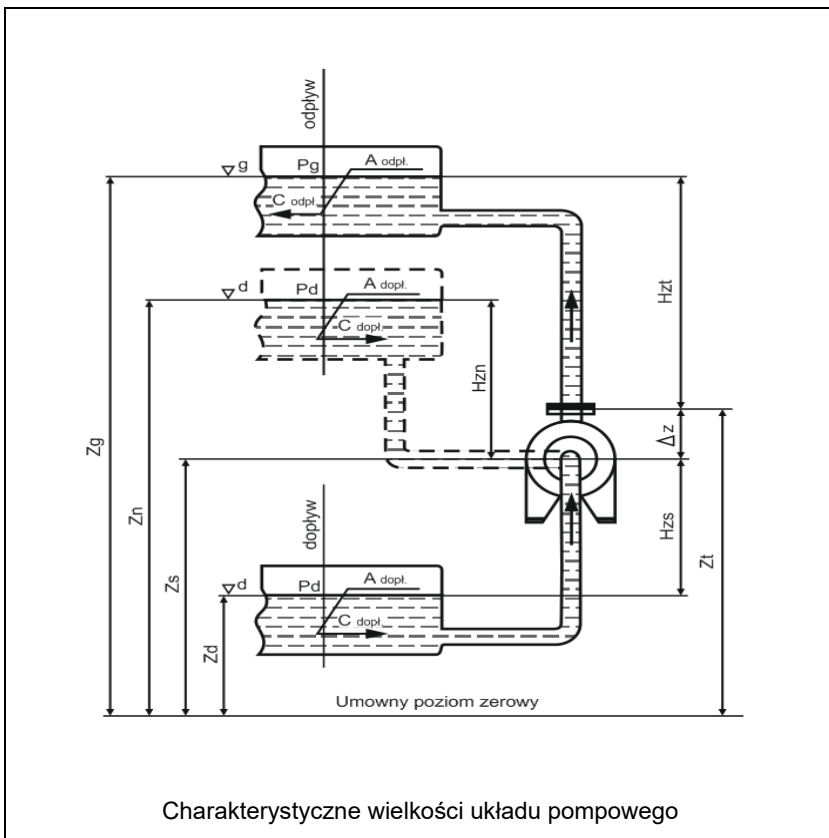
Z_d - wysokość położenia lustra wody w zbiorniku dolnym [m]

Z_g - wysokość położenia lustra wody w zbiorniku górnym [m]

Z_t - wysokość zainstalowania manometru na przewodzie tłocznym [m]

ρ - gęstość cieczy pompowanej [kg/m^3]

Dla zbiorników otwartych $p_b = p_d = p_g$



WYKONANIE MATERIAŁOWE

Pompy SM.3.02 i SM.4.02 produkowane są w jednym wykonaniu materiałowym - „1” do pompowania cieczy nieagresywnych, np. woda. Do budowy pomp stosuje się materiały:

- 250 - korpusy i człony
- B101 - wirnik
- 2H13 - wał

WYKONANIE KONSTRUKCYJNE

Tablica 5

Nr wykonań konstrukcyjnych	Nazwa wykonania konstrukcyjnego
1100	do cieczy o temp. od -30°C do +70°C, z uszczelnieniem czołowym pojedynczym typu A1.

KOMPLETNOŚĆ DOSTAW

4 - monoblok

MALOWANIE

Wyróżnia się następujące wykonania powłok malarskich:

- 1 - standardowe,
- 2 - specjalne.

PRZYKŁAD OZNACZENIA POMPY

Pompa typu SM.4 dwustopniowa, w wykonaniu materiałowym 1 do pompowania cieczy nieagresywnych, w wykonaniu konstrukcyjnym 1100 - do cieczy o temp. od -30°C do $+70^{\circ}\text{C}$, z uszczelnieniem czołowym pojedynczym typu A1.

SM.4.02.1.1100

- SM** - grupa klasyfikacyjna
- 4** - typowielkość
- 02** - typowymiar
- 1** - wykonanie materiałowe
- 1100** - wykonanie konstrukcyjne

DANE, KTÓRE NALEŻY OKREŚLIĆ W ZAPYTANIU OFERTOWYM LUB ZAMÓWIENIU

- określić oznaczenie literowo - cyfrowe wyrobu, podać pełną nazwę słowną wykonań w kolejności podanej w przykładzie,
- wymaganą wydajność pompy Q [m^3/h],
- wysokość podnoszenia pompy H [m],
- rozporządzalna nadwyżka antykawitacyjna w układzie pompowym NPSH_v
- rodzaj pompowanej cieczy pod względem chemicznym,
- temperaturę pompowanej cieczy T [$^{\circ}\text{C}$],
- wskaźnik stężenia jonów wodorowych [pH],
- gęstość cieczy ρ [kg/m^3],
- lepkość kinetyczna cieczy ν [mm^2/s]
- ilość, rodzaj i wielkość zanieczyszczeń,
- napięcie zasilania U [V] i rodzaj rozruchu silnika,
- częstotliwość sieci f [Hz]
- rodzaj budowy silnika
- inne dane.

UWAGA!

Ze względu na ewentualną modernizację wyrobu producent zastrzega sobie prawo dokonywania zmian danych technicznych, które nie wpłyną ujemnie na zmianę jakości wyrobu.

Punkty Sprzedaży „HYDRO – VACUUM” S.A.

I. REGION PÓLNOCCO – ZACHODNI

Lp.	Dystrybutor	Adres	Kontakt
1	Elektronarzędzia Hurt - Detal	78-500 Drawsko Pom. ul. Plac Gdański 1A	94/ 363 24 95
2	Innowacyjne P.W.U. „EUREKA” sp. z o.o.	80-386 Gdańsk ul. Słowińska 26	58/ 552 10 54
3	Filia	64-100 Leszno ul. Spółdzielcza 2a	65/ 528 72 64
4	Hurtownia Pomp i Armatury Przem. „EMET IMPEX” sp. z o.o.	80-018 Gdańsk ul. Trakt św. Wojciecha 253	58/ 763 44 80
5	Filia	75-137 Koszalin ul. Szczecińska 42	94/ 342 55 97
6	Filia	70-101 Szczecin ul. Madalińskiego 9	91/ 483 65 71
7	P.P.U. „ARGO”	80-180 Gdańsk Kowale ul. Staropolska 50	58/ 304 57 13
8	C & W Cywiński i Wycichowski sp. z o.o.	81-249 Gdynia ul. Kapitańska 43	58/ 621 88 43
9	Filia	83-340 Sierakowice ul. Mirachowska 19	58/ 684 71 46
10	Usługowy Zakład Elektromechaniczny „REMO – POMP”	76-251 Kobylnica ul. Sportowa 4	59/ 842 90 01
11	„EKO – WODROL”	75-811 Koszalin ul. Połczyńska 71A	94/ 342 79 41
12	„BUDAGROS – BIS” sp. z o.o.	75-132 Koszalin ul. Mieszka I 24	94/ 342 73 05
13	Zakład Wiertniczo – Studniarski <i>Adam Dunst</i>	83-400 Kościerzyna ul. Kopernika 13/1	58/ 686 29 37 606 942 952
14	Żelazny <i>Teresa Jancz</i>	82-500 Kwidzyn ul. Braterstwa Narodów 46	55/ 279 59 59
15	Biuro Handlowe „ARMATURA” sp. j.	72-200 Nowogard ul. Zamkowa 14	91/ 462 03 58
16	Zakład Handlowo – Usługowy „ANA” s.c.	70-900 Szczecin ul. Bryczkowskiego 1A	91/ 462 03 58
17	Filia	71-700 Szczecin ul. Ludowa 25	91/ 423 62 95
18	Filia	76-270 Ustka ul. Wilcza 24	59/ 814 60 36
19	P.U.H. „ELEKTROMECHANIKA”	78-400 Szczecinek ul. Miła 51	94/ 374 61 27
20	Przedsiębiorstwo Handlowe „AMET – II” s.c.	83-110 Tczew ul. Gdańska 7	58/ 531 23 26
21	Przedsiębiorstwo Handlowo-Usługowe MGB	84-200 Wejherowo ul. Przemysłowa 17A	58/ 672 75 15
22	Filia	80-299 Gdańsk ul. Kielnińska 76	58/ 554 55 40

II. REGION PÓLNOCCO – ZACHODNI

Lp.	Dystrybutor	Adres	Kontakt
1	„BARTOSZ” sp.j.	15-399 Białystok ul. Sejneńska 7	85/ 745 57 12
2	Filia	16-400 Suwałki ul. Emilii Plater 1	87/ 565 35 85
3	Filia	01-459 Warszawa ul. Spółdzielcza 2a	22/ 877 46 75
4	„TECHNOSAN” sp. z o.o.	15-641 Białystok ul. Elewatorska 7	85/ 661 28 68
5	Hurtownia Nr 2	15-554 Białystok ul. Dojlidy fabryczne 23	85/ 748 46 00
6	„DROZD” Centrum Techniki	82-300 Elbląg ul. Dolna 12	55/ 232 50 97
7	Filia	82-200 Malbork ul. Zaciszna 3	55/ 273 17 59
8	Filia	82-500 Kwidzyn ul. Żeromskiego 165	55/ 261 54 02
9	P.P.H.U. „METSAN” sp.j. <i>Marek Deliś</i>	05-852 Grodzisk Maz. ul. Mirachowska 19	22/ 755 51 74
10	Filia	96-315 Wiskitki ul. Stare Kozłowice 168	46/ 854 82 56
11	„SANMET” sp.j. <i>J. Muła</i>	18-400 Łomża ul. Połczyńska 71A	68/ 218 45 73
12	„PMP” s.c. <i>Marek i Jolanta Piętka</i>	05-300 Mińsk Maz. ul. Szpitalna 24	25/ 759 21 96
13	Sklep „Meteor”	05-300 Mińsk Maz. ul. 11 Listopada 12	25/ 758 90 36
14	„PTS” s.c. <i>Piotr Ciesielski, Tadeusz Szczeciński</i>	06-500 Mława ul. Skonieckiego 7	23/ 654 36 74
15	Handel Hurtowy i Detaliczny <i>Krzysztof Walczak</i>	06-500 Mława ul. Zamkowa 14	23/ 654 53 12
16	Zakład Elektromechaniczny <i>Zbigniew Mularczyk</i>	11-700 Mragowo ul. Bryczkowskiego 1A	89/ 741 40 57
17	„OL-TERM” sp.j. <i>Rudziński, Trusielewicz</i>	10-410 Olsztyn ul. Lubelska 43F	89/ 533 69 38
18	P.H.U. „ARMATURA” <i>Dobrowolski</i>	10-419 Olsztyn ul. Żelazna 7A	89/ 539 13 59
19	„MERKURY” Sp. z o.o.	09-402 Płock Al. Jachowicza 14	24/ 262 23 19
20	„ARMATURA” <i>Leszek Studziński</i>	26-600 Radom ul. Struga 6	48/ 362 16 45
21	„CONSMARKET” Sp. z o.o.	26-600 Radom ul. Konstyt. 3-go Maja 1	48/ 363 40 97
22	Sklep	26-600 Radom ul. Chorzowska 11	48/ 365 52 70
23	Przeds. Obsł. Bud. „TECHNOLAND” <i>Kazimierz Firlej</i>	26-600 Radom ul. Lubelska 32	48/ 365 34 22
24	P.P.H.U. „ESKA” <i>B.J. Kowalscy</i>	08-110 Siedlce ul. Sokołowska 182	25/ 633 12 61
25	P.H.U. „SAWHAL”	08-300 Sokołów Podlaski ul. Lipowa 6	25/ 781 51 38
26	Filia	87-100 Węgrów ul. Kościuszki 95	25/ 792 59 10

27	„BACIŃSKI SILPOMP”	00-107 Warszawa ul. Próżna 10	22/ 620 76 47
28	„EKONOMY-LENTHERM” S.A.	04-647 Warszawa ul. Widoczna 69	22/ 812 56 52
29	„WAFAPOMP-EMET-IMPEX” Pompy i Armatura Sp. z o.o.	03-231 Warszawa ul. Odlewnicza 1	22/ 811 22 95
30	„WIRPOMP” <i>Leszek Gortatewicz</i>	00-384 Warszawa ul. Dobra 11	22/ 826 51 75
31	P.H.I. „INSTALACJA” <i>A. i W. Świniarscy</i>	05-220 Zielonka k/W-wy ul. Marecka 68A	22/ 781 82 75
32	P.H.U. „HYDROMET” <i>S. Kruk, S. Dąbrowski</i>	96-300 Żyrardów ul. Sienkiewicza 1A/2	46/ 855 02 15
33	Żyrardowskie Centrum Bud.-Handl. „ARMET” Sp. z o.o.	96-300 Żyrardów ul. Mickiewicza 45	46/ 855 24 41

III. REGION POŁUDNIOWO – WSCHODNI

Lp.	Dystrybutor	Adres	Kontakt
1	Przedsiębiorstwo Wielobranżowe „ELEKTRO”	22-100 Chełm Pokrówka ul. Zielona 84	82/ 563 81 64
2	„AGRO-TECH-METAL”	23-275 Gościeradów Ukazowy 142	15/ 838 12 10
3	Pompy i Armatura Sp. z o.o. „EMET-IMPEX”	25-818 Kielce ul. Druckiego-Lubeckiego 1	41/ 366 82 87
4	Hurtownia Kraków	30-969 Kraków ul. Centralna 51	12/ 643 34 12
5	Hurtownia Krosno	38-400 Krosno ul. Składowa 9	13/ 432 15 41
6	Hurtownia Przemysł	37-700 Przemysł ul. Zyblikowicza 9	16/ 676 92 30
7	P.H.U.P. „MIKRUS” <i>Ryszard Mularczyk</i>	25-818 Kielce ul. Skibińskiego	41/ 346 40 76
8	P.H. „HYDROKAR” s.c.	20-102 Lublin ul. Zamojska 55	81/ 532 05 46
9	Przedsiębiorstwo Instal. Przemysł. „INSTAL-LUBLIN” S.A.	20-328 Lublin ul. Lucyny Herc 9	81/ 744 00 31
10	„SANITA-2”	20-104 Lublin ul. Bulwarowa 4	81/ 532 76 26
11	Przedsiębiorstwo Usługowo-Handlowe „CEWAR” Sp. z o.o.	20-147 Lublin Al. Spółdzielczości Pracy 47	81/ 748 16 19
12	Zakład Usługowo Handlowy „HYDMET” sp.j.	34-400 Nowy Targ ul. Szaflarska 64	18/ 264 92 67
13	„REIN” s.c.	35-240 Rzeszów ul. Staromiejska 75	17/ 860 03 00
14	Firma Handlowa Import – Ekspotr <i>Agnieszka Malec</i>	32-040 Świątniki Górne ul. Południowa 1	12/ 270 49 48
15	Tech. Grzewcza – Tech. Sanitarna „AUTOMETAL”	39-400 Tarnobrzeg ul. Warszawska 43	15/ 823 28 79
16	Oddział Rzeszów	35-301 Rzeszów ul. Lwowska 47	17/ 873 04 65
17	Przedsiębiorstwo Wielobranżowe „HYDROMET”	22-400 Zamość ul. Lubelska 107	84/ 638 69 94
18	„HYDROTECH” s.c.	22-400 Zamość ul. Lipska 63	84/ 627 15 20

IV. REGION POŁUDNIOWO – ZACHODNI

Lp.	Dystrybutor	Adres	Kontakt
1	P.T.H.U. „TECHMEX”	43-512 Bestwina ul. Krakowska 177	32/ 215 67 29
2	Zakład Nr 2	86-300 Grudziądz ul. Jeziorna 4a	56/ 465 10 36
3	„LOARA” Sp. z o.o.	49-305 Brzeg ul. Partyzantów 3A	77/ 404 59 00
4	„EMET – IMPEX” Sp. z o.o. Gliwice	44-100 Gliwice ul. Robotnicza 2	32/ 231 52 69
5	„EMET – IMPEX” Hurtownia Bielsko Biała	43-300 Bielsko Biała ul. T.T. Jeża 11	33/ 816 59 98
6	„EMET – IMPEX” Hurtownia Wodzisław Śl.	44-300 Wodzisław Śl. ul. Markowicza 7	32/ 455 39 34
7	„EMET – IMPEX” Hurtownia Wrocław	50-502 Wrocław ul. Hubska 60/68	71/ 796 73 55
8	„EMEX – II” Sp. z o.o.	43-500 Czechowice Dziedzice ul. Dworcowa 15A	32/ 215 67 69
9	Biuro Handlowe „POMPAR” Sp. z o.o.	44-100 Gliwice ul. Kochanowskiego 36	32/ 231 74 39
10	Biuro Sprzedaży Pomp i Armatury Przemysłowej „ARMATURA”	44-100 Gliwice ul. Dworcowa 28	32/ 301 80 32
11	P.U.H. „INSTAL” Sp. z o.o.	40-338 Katowice ul. Korczaka 76	32/ 204 89 41
12	Uszczelnienia Mechaniczne „ANGA” Sp. z o.o.	43-340 Kozy k/Bielsko Białej ul. Wyzwolenia 550	33/ 817 42 53
13	„AKOSPOL” Sp. z o.o.	45-131 Opole ul. Cygana 5	77/ 454 75 06
14	„ORION”	42-445 Szczekociny ul. Centralna 28	34/ 355 79 33
15	Hurtownia „JACK” <i>Zofia i Jacek Głuszak</i>	43-450 Ustroń ul. 3-go Maja 68	33/ 854 44 44
16	„HYDROINSTAL”	51-421 Wrocław ul. Rakowa 10	71/ 325 58 11
17	„FUNAM” Sp. z o.o.	52-407 Wrocław ul. Mokronoska 2	71/ 364 37 57
18	P.P.U.H. „SAGA”	54-201 Wrocław ul. Przedmiejska 6-10	71/ 355 87 24
19	P.H.A. i T. „ELMET”	53-603 Wrocław ul. Tęczowa 79/81	71/ 781 74 64
20	PW „POMP-WOD VENTE”	66-001 Zawada ul. Łąkowa 1A	68/ 321 12 54
21	„AQUA” Sp. z o.o.	65-115 Zielona Góra ul. Skłodowskiej 25	68/ 324 08 98
22	Oddział Gorzów Wielkopolski	64-400 Gorzów Wlkp. ul. Młyńska 13	95/ 728 17 20
23	Filia	64-400 Gorzów Wlkp. ul. Szynewalda 25	95/ 720 67 20
24	Oddział Legnica	59-200 Legnica ul. Działkowa 4	76/ 862 94 20
25	Oddział Wałcz	78-600 Wałcz ul. Budowlanych 10B	67/ 387 01 00
26	Oddział Wrocław	50-413 Wrocław ul. Wróblewskiego 3A	0-71/ 341 94 67

V. REGION CENTRALNY

Lp.	Dystrybutor	Adres	Kontakt
1	„ASPO” Sp. z o.o.	85-151 Bydgoszcz Al. Jana Pawła II 148	52/ 375 38 64
2	P.W. „INMAR”	85-828 Bydgoszcz ul. Toruńska 282	52/ 372 79 37
3	„ARPO” J. Jakubowski	86-300 Grudziądz ul. Rzemieślnicza 1E	56/ 465 85 52
4	P.H. „GAMA” sp.j.	86-300 Grudziądz ul. Norwida 15	56/ 465 43 68
5	P.H.U. „HYDROWOJ”	88-100 Inowrocław ul. Św. Ducha 82	52/ 357 77 28
6	P.T.H.U. „HYDRO-MARKO”	63-200 Jarocin ul. Wojska Polskiego 139	62/ 747 16 09
7	„ARMAKON” Sp. z o.o.	62-500 Konin ul. Marii Dąbrowskiej 6	63/ 242 82 30
8	P.H.P. „HYDRO”	64-100 Leszno ul. Grochowska 4A	65/ 525 41 00
9	Oddział Grudziądz	86-300 Grudziądz ul. Szosa Toruńska 40	56/ 461 06 25
10	P.H. AUGUŚCIAK sp.j.	62-031 Luboń ul. Mickiewicza 12	61/ 813 12 79
11	Materiały Hydrauliczne „HYDRA” sp.j.	98-100 Łask ul. 9 Maja 90	43/ 675 53 11
12	P.P.H.U. „JUMIKOP” s.c.	93-193 Łódź ul. Łęczycka 11/13	42/ 684 48 53
13	Centrum Techniki Grzewczej „A.Z. AGORA” sp.j.	64-400 Międzychód ul. Sikorskiego 37	95/ 748 46 08
14	P.H.U. „WODOMAX” s.c.	63-400 Ostrów Wlkp. ul. Grabowska 29	62/ 738 35 14
15	P.H.U. „WODOMAX-II” s.c.	63-400 Ostrów Wlkp. ul. Kopernika 26	62/ 591 69 89
16	Z.P.H.U. „PIL-GAZ”	64-920 Piła ul. Margonińska 2	67/ 213 04 14
17	„AUTOMIX - HYDROSANIT”	60-126 Poznań ul. Knapowskiego 5	61/ 866 79 00
18	P.H.U. „ASPAR”	60-161 Poznań ul. Jawornicka 8	61/ 868 58 28
19	W.P.H. „ELMET” S.A.	61-760 Poznań ul. Szewska 16	61/ 852 80 31
20	„ELMET – IMPEX” Hurtownia Poznań	61-361 Poznań ul. Starołęcka 18	61/ 878 71 48
21	„RAD – POMP”	97-500 Radomsko ul. M. Dąbrowskiej 100	44/ 683 96 40
22	„MAR – MAG”	87-100 Toruń ul. Chłopickiego 4	56/ 623 13 60
23	Artykuły Przemysł. Wielobranżowe „HURT – DETAL”	89-500 Tuchola ul. Świecka 74/76	52/ 336 31 55
24	„TRANS – HYDRO-1”	87-200 Wąbrzeźno ul. Budowlana 1	56/ 688 14 16
25	Z.P.U. „HYDRO – VACUUM” Sp. z o.o.	87-200 Wąbrzeźno ul. 1-go Maja 67	56/ 688 15 91
26	Z.U.H. „POMPY”	86-161 Wielki Komórski ul. Zawadzka Góra 5	52/ 332 65 65

27	„ATMOMAT”	87-800 Włocławek ul. Komunalna 8	54/ 231 20 74
28	P.P.U.H. „HYDRO – Z”	87-800 Włocławek ul. Lipnowska 1B	54/ 237 14 25
29	P.P.U.H. „AUTOMATYK”	62-830 Zbiersk ul. Cukrownia 68/2	62/ 752 06 15

Stacje serwisowe autoryzowane przez
„HYDRO – VACUUM” S.A.

Lp.	Nazwa firmy	Nr	Adres	Kontakt
1	Zakład Elektromechaniczny <i>Stanisław Kamiński</i>	28	11-200 Bartoszyce ul. Tartaczna 3	89/ 762 30 68 fax 89/ 762 37 38
2	Wojewódzki Zarząd Melioracji „EKSPLOATACJA”	12	15-530 Białystok/Żaścianki ul. Handlowa 6	85/ 741 81 15 85/ 741 81 30 fax 85/ 741 88 28
3	„HYDRO-SERVICE” Dystrybucja Pomp Wodnych <i>Józef Pawłós</i>	14	23-400 Biłgoraj ul. Bagienna 77	tel./fax 84/ 686 40 57
4	„WITT-POMP” Serwis Pomp i Agregatów <i>Wittke Bernard</i>	25	46-070 Chmielowice k/Opola ul. Sądowa 1	77/ 474 66 30 fax 77/ 457 35 61 kom. 606 839 325
5	Wojewódzkie Przedsiębiorstwo Wodociągów i Kanalizacji	10	42-200 Częstochowa ul. Jaskrowska 14/44	34/ 377 32 50 34/ 377 32 52
6	Zakład Ślusarski „REMOPO”	53	39-200 Dębica ul. Woj. Polskiego 11	14/ 677 86 36
7	Przedsiębiorstwo Produkcyjno Usługowe „ARGO”	32	80-180 Gdańsk/Kowale ul. Staropolska 50	58/ 304 57 13 fax 58/ 304 57 14
8	Zakład Elektromechaniczny Piórkowski - Baluta	11	11-500 Giżycko ul. Gdańska 22	87/ 428 26 45 87/ 428 34 53
9	P.P.U. „EMET-IMPEX SERWIS” Sp. z o.o.	51	44-100 Gliwice ul. Robotnicza 2	32/ 763 66 63 605 318 055
10	Wodociągi Zachodniopomorskie Sp. z o.o.	8	72-100 Goleniów ul. I Brygady Legionów 8-10	91/ 418 44 31 w. 121
11	Zakład Usług Wielobranżowych s.c.	48	86-300 Grudziądz ul. Focha 22	56/ 462 48 67 605 288 831-32
12	PTHU „HYDRO-TECH”	4	63-200 Jarocin ul. Wojska Polskiego 139	62/ 747 16 09 605 405 530
13	Zakład Elektromechaniczny <i>Zofia Sułkowska</i>	7	11-042 Jonkowo ul. Hanowskiego 18	89/ 512 92 50 606 797 053
14	Zakład Usługowo Handlowy „HYDRO-MECH”	36	55-080 Wszemiłowice 22 55-080 Kąty Wrocławskie	71/ 316 65 41 609 941 085
15	Związek Międzygminny „PONIDZIE”	3	25-313 Kielce ul. Polna 15/17	41/ 344 65 11 509 399 835
16	Usługowy Zakład Elektromechaniczny „REMO-POMP”	22	76-251 Kobylnica k/Ślupska ul. Sportowa 4	59/ 842 90 01 59/ 842 90 73 603 207 884
17	Miejskie Przedsiębiorstwo Wodociągów i Kanalizacji Sp. z o.o.	37	20-445 Lublin ul. Zemborzycka 114A	81/ 744 36 41 fax 81/ 744 32 80 601 309 143
18	„MOST” Sp. z o.o. D. Potocki, W. Poprawski (wyłącznie UZS, TSA, ZHA, PZP)	2	20-469 Lublin ul. Budowlana 30	81/ 446 70 35 fax 81/ 441 46 67

19	„POL - BUD” Technologia Wody Sp. z o.o.	47	92-412 Łódź ul. Rokocińska 156B	42/ 638 89 34 fax 42/ 638 89 39
20	„HYDROSERVICE” inż. Andrzej Blus	1	92-108 Łódź ul. Janosika 142	42/ 679 28 77 fax 42/ 679 22 32
21	„ZELTECH” Maszyny Elektryczne Sp. z o.o. (wyłącznie pompy głębinowe)	17	94-103 Łódź ul. Elektronowa 6	42/ 686 62 30 fax 42/ 689 95 39 fax 42/ 686 19 70
22	Zakład Elektromechaniczny	21	28-366 Małogoszcz ul. Chęcińska 44	41/ 385 54 67 604 071 233
23	Zakład Elektromechaniczny „ELKOM”	41	73-300 Myślibórz ul. Renice 17	95/ 747 58 74 95/ 747 42 74 603 690 799
24	Zakład Elektromechaniczny i Chłodniczy	35	72-200 Nowogard ul. Bohaterów Warszawy 32	91/ 579 24 82 601 577 724
25	Zakład Usługowo – Handlowy „HYDMET”	13	34-400 Nowy Targ ul. Szafarska 64	18/ 266 22 36 fax 18/ 264 92 65 609 800 856
26	Przeds. Handlowo Usługowe „ORLEM”	44	46-300 Olesno ul. 7 Żródeł 8	34/ 358 23 98 607 388 144
27	„WOD – POL” Export – Import	6	60-406 Poznań ul. Dąbrowskiego 239	61/ 847 53 74 602 216 356
28	Rzemieśln. Zakład Elektromech. „ELEKTRO – MOTOR”	33	32-100 Proszowice ul. Kosynierów 16	tel./fax 12/ 425 77 79
29	Przeds. Handlowo Usługowe <i>Żurowscy</i>	42	26-601 Radom ul. Polna 10	48/ 384 73 78 501 320 709
30	„RAD – POMP” <i>Sik Elżbieta</i>	29	97-500 Radomsko ul. M. Dąbrowskiej 110	tel./fax 44/ 683 96 40
31	Zakład Handlowo Usługowy „HYDRO – POMP”	49	44-251 Rybnik ul. Żorska 284A	32/ 421 86 96 608 249 529
32	„ELEKTROMECHANIKA” Przewijanie Silników Elektrycznych	24	07-411 Rzekuń k/Ostrołęki ul. Ostrowska 28	tel./fax 29/ 761 73 17 604 313 367
33	„REIN” sp.j. <i>Anna, Janusz Cebulak</i> (wyłącznie UZS, ZHA)	16	35-420 Rzeszów ul. Staromiejska 75	17/ 860 03 00 fax 17/ 860 03 03
34	Przedsiębiorstwo Wodociągów i Kanalizacji	27	08-110 Siedlce ul. Leśna 8	25/ 640 27 91 fax 25/ 643 65 93
35	Z.U.H. „EURO WOD - GAZ” <i>Marek Zubko</i>	18	64-820 Szamocin ul. Witosa 9	tel./fax 67/ 283 32 99 603 964 299
36	Zakład Wodociągów i Kanalizacji Sp. z o.o.	15	71-682 Szczecin ul. Golisza 10	91/ 433 69 63 609 027 180
37	Zakład Usługowo Handlowy „SERWIS”	43	70-823 Szczecin ul. Miernicza 14B	91/ 469 35 14 501 750 491
38	Przeds. Usługowo Handlowe „ELEKTROMECHANIKA”	31	78-400 Szczecinek ul. Miła 51	tel./fax 94/ 374 61 27 606 142 859
39	Zakład Elektromechaniki Aparatury Niskiego Napięcia „ROTOR”	50	87-100 Toruń ul. Polna 103/105	56/ 664 33 33 fax 56/ 664 33 34 504 406 209
40	„Silpomp-Baciński”	40	00-107 Warszawa ul. Próżna 10	22/ 620 76 47 fax 22/ 620 40 62 601 203 138

41	Zakład Produkcyjno Usługowy „HYDRO – VACUUM” Wąbrzeźno Sp. z o.o.	19	87-200 Wąbrzeźno ul. 1-go Maja 67	56/ 688 15 91 w.38 fax 56/ 688 22 77 601 897 281
----	--	----	--------------------------------------	--

42	„HYDRO – VACUUM” Przedstawiciel Handlowy Autoryzowany Serwis	30	62-100 Wągrowiec ul. Ogrodowa 24/26	tel./fax 67/ 262 37 64 602 106 199
43	Przedsiębiorstwo Handlowo Usługowe „MGB”	26	84-300 Wejherowo ul. Przemysłowa 41	58/ 672 75 15 fax 58/ 672 04 85 602 273 929
44	Zakład Elektromechaniczny <i>Andrzej Gaczoł</i>	23	32 – 020 Wieliczka 1 Trąbki 160	tel./fax 12/ 250 67 94 602 280 063
45	Handel i Usługi Moś Andrzej	46	43-330 Wilamowice ul. Staszica 5	33/ 845 76 90 604 593 439
46	Przedsiębiorstwo Produkcyjno Usługowo Handlowe „HYDRO – Z”	45	87-700 Włocławek ul. Lipnowska 1B	tel./fax 54/ 237 14 25 604 238 237
47	Zakład Elektromechaniczny <i>Paweł Lipiecki</i>	20	62-300 Września ul. Fabryczna 34	61/ 437 97 42 608 319 950
48	Przedsiębiorstwo Usługowe „POMP – WOD”	38	66-001 Zawada ul. Łąkowa 1A	tel./fax 68/ 321 12 54
49	„AQUA” Sp. z o.o. Punkt Napraw Gwarancyjnych	5	65-115 Zielona Góra ul. Skłodowskiej 25	68/ 451 11 88 fax 68/ 324 08 51



1862

HYDRO-VACUUM[®] S.A.

86-300 GRUDZIĄDZ/ Mniszek
ul. Droga Jeziorna 8

centrala: **56/ 45 07 400,** fax **56/ 46 259 55**

46 236 23

sklep firmowy: **56/ 45 07 310,** fax **56/ 46 264 16**
46 230 08

przyjmowanie zamówień: **56/ 45 07 476,** fax **56/ 45 07 338**
46 211 41
46 226 29

Adres internetowy: www.hv.pl

Poczta elektroniczna: hv@hv.pl

Druk: Studio Poligraficzne EuroPrint s.c. 86-300 Grudziądz ul. Ikara 4 tel. (56) **46 46 750**