

## WARUNKI GWARANCJI

1. Wyrób jest objęty gwarancją producenta przez okres 24 miesiące od daty zakupu przez użytkownika pod warunkiem, że od daty produkcji nie upłynęło więcej niż 30 miesięcy.
2. Uprawnienia z tytułu gwarancji przysługują użytkownikowi wyłącznie na skutek wad fizycznych tkwiących w wyrobie, które ujawnią się w czasie trwania gwarancji i eksploatacji wyrobu prawidłowo dobranego, zainstalowanego i eksploatowanego zgodnie z jego przeznaczeniem.
3. Gwarancja nie obejmuje wad powstałych na skutek naturalnego zużycia eksploatacyjnego wyrobu.
4. Reklamacje należy zgłaszać w formie pisemnej do autoryzowanego serwisu Hydro-Vacuum S.A., niezwłocznie po stwierdzeniu wady objętej naprawą gwarancyjną oraz przed ewentualnym demontażem wyrobu objętego gwarancją.
5. Użytkownik obowiązany jest na polecenie producenta lub jego autoryzowanego serwisu przesłać wyrób na jego adres lub najbliższe położone autoryzowanego serwisu producenta, wskazanym przez serwis przewoźnikiem.
6. Koszty demontażu, dostarczenia i ponownego zainstalowania poniesione przez Kupującego nie będą zwracane.
7. Zgłoszenie reklamacyjne winno zawierać: nazwę, typ i numer fabryczny wyrobu, kartę gwarancyjną wyrobu z wpisaną datą zakupu oraz podpisem i pieczęcią sprzedawcy, opis zaistniałej awarii.
8. W ramach niniejszej gwarancji producent jest zobowiązany wyłącznie do naprawy wyrobu.
9. W przypadku naprawy wyrobu w ramach gwarancji, okres gwarancji nie ulega przedłużeniu.
10. Gwarancja nie obejmuje uszkodzeń powstałych na skutek:
  - niezgodnego z dokumentacją Hydro-Vacuum S.A. doboru wyrobu do określonych warunków pracy,
  - niezgodnej z instrukcją obsługi instalacji lub eksploatacji,
  - niezgodnego z instrukcją transportu, magazynowania i konserwowania wyrobu,
  - uszkodzeń mechanicznych, termicznych, chemicznych,
  - uszkodzeń spowodowanych czynnikami zewnętrznymi, takimi jak przepięcia w sieci energetycznej, wylądowania atmosferyczne, powodzie itp.,
  - wszelkich nieprawidłowości w eksploatacji.
11. Gwarancja na wyrób wygasa, jeżeli naprawy, przeróbki lub jakiegokolwiek ingerencja w wyrób były wykonywane przez osoby nieupoważnione. Zastrzeżenie to nie dotyczy czynności eksploatacyjnych określonych w instrukcji obsługi wyrobu.
12. Odpowiedzialność Gwaranta ogranicza się do szkody rzeczywistej wyrządzonej w samym wyrobie. Gwarant nie ponosi odpowiedzialności za utracone korzyści oraz szkodę powstałą poza wyrobem.
13. W wyniku udzielonej gwarancji, strony wyłączają jednocześnie odpowiedzialność gwaranta z tytułu rękojmi.
14. Gwarant odpowiada wyłącznie za szkody powstałe z winy umyślnej gwaranta.
15. W przypadku niezasadzonego zgłoszenia reklamacyjnego, zgłaszający ponosi wszystkie koszty powstałe w wyniku takiego zgłoszenia.
16. W ramach niniejszej gwarancji wykluczone są niżej wymienione roszczenia odszkodowawcze:
  - z tytułu szkód wyrządzonych umyślnym działaniem niezgodnym z przepisami prawa
  - z tytułu szkód w przedmiotach powstałych w wyniku zużycia, zatarcia się, nadwyżżenia lub wewnętrznych szkód wynikających z eksploatacji,
  - z tytułu szkód powstałych wskutek osiadania, zapadania, obsuwania się gruntu, wstrząsów powstałych w wyniku pracy urządzeń udarowych, wibracji, hałasu, zalania przez wody stojące lub płynące, z tytułu odpowiedzialności cywilnej ze względu na szkody związane bezpośrednio lub pośrednio z promieniowaniem laserowym, maserowym, wysokoenergetycznym, jonizującym, a także oddziaływaniem pola magnetycznego i elektromagnetycznego,
  - z tytułu szkód wynikających z emisji, wycieku lub innej formy przedostania się do powietrza, wody lub gruntu jakiegokolwiek substancji, roszczenia osób trzecich z powodu szkód spowodowanych wadami produktów, które powstały przez połączenie, wymieszanie lub obróbkę produktów dostarczonych przez producenta z innymi produktami,
  - z tytułu działań wojennych, wszelkiego typu stanów wyjątkowych i niepokojów społecznych oraz aktów terrorizmu i sabotażu.



ul. Droga Jeziorna 8  
86-303 GRUDZIĄDZ  
Tel. 56-45-07-452  
fax. 56-46-259-55

LCA-G1/2Al-4C.1 wyd. 1/2014

### Instrukcja obsługi - Łącznik ciśnieniowy typu LCA (1/2") z króćcem aluminiowym

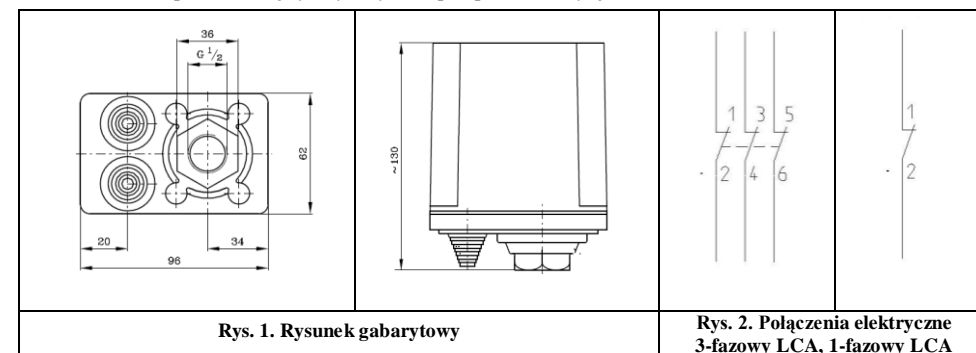
**ZASTOSOWANIE** – łączniki są zalecane do pracy ze sprężarkami. Przeznaczone są do sterowania urządzeniami ciśnieniowymi ze zbiornikiem zamkniętym, utrzymują one ciśnienie czynnika w stałych określonych granicach. Wyłącznik ciśnieniowy LCA przeznaczony jest do automatycznego załączania i wyłączania silników elektrycznych (pomp) pracujących w układach hydroforowych i sprężonego powietrza, w miejscach wolnych od pyłów, gazów i par wybuchowych lub chemicznie czynnych. Prawidłowy dobór wyłącznika i prawidłowe podłączenie przez osoby z uprawnieniami elektrycznymi zapewni właściwą eksploatację.

Warunki pracy	
Temperatura otoczenia	min. -5°C max. 40°C
Temperatura medium	min. 0°C max. 40°C
Wilgotność względna	- do 50% przy temp. otoczenia +40°C - do 90% przy temp. otoczenia +20°C
Stopień ochrony	IP43 (pod warunkiem montażu pokrywą ku górze)

**MONTAŻ** – Łącznik ciśnieniowy należy podłączyć do rurociągów, wkręcając go na złączkę o gwincie G1/2", którego minimalna długość musi wynosić 15 mm. Połączenie należy uszczelnić podkładką gumową lub włosiem konopnym. Przed wkręceniem łącznika złączkę należy dokładnie ogratować. Niedopuszczalne są ostre krawędzie złączki, gdyż mogą uszkodzić gumową podkładkę.

**UWAGA! Niedopuszczalne jest dokręcanie łącznika za pokrywą. Łącznik należy nakręcić kluczem maszynowym 36 mm.**

**UWAGA! Wszelkie prace muszą być wykonywane po uprzednim wyłączeniu zasilania.**



**INSTALACJA ELEKTRYCZNA** - Łącznik może być przyłączony do sieci elektrycznej zgodnie ze schematem elektrycznym, przez osoby posiadające właściwe kwalifikacje i uprawnienia. Przewody łączeniowe muszą być dobrane zgodnie z obowiązującymi przepisami. Łącznik należy zabezpieczyć od skutków zwarć. Znaki ochronne są widoczne i trwale naniesione na korpusie łącznika. **Wymagane jest podłączenie przewodu ochronnego do zacisku ochronnego!** Przewód elektryczny należy sztywno przytwierdzić do instalacji, tak aby nie wywierał naprężeń na zaciski łącznika.

### ZNAMIONOWE PARAMETRY PRACY

Znamionowe napięcie łączeniowe	Znamionowe prądy łączeniowe	Kategoria pracy	Znamionowa trwałość łączeniowa	Znamionowa częstość łączeń zwykła	Moc silników sterowanych bezpośrednio	Względny czas przepływu prądu
V	A	-	Cykle łączeniowe	Cykli łączeniowych/godz.	kW	%
230 (50Hz) 400 (50Hz)	16 10	AC-3	0,25·10 <sup>6</sup>	120	2,2 4,0	40

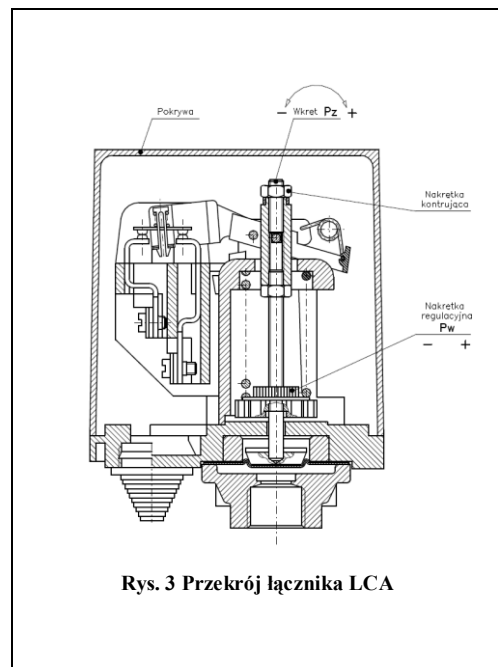
## NASTAWIENIE ŁĄCZNIKÓW

### Nastawy ciśnień łączników LCA

LCA.1			LCA.2			LCA.3					
Załączanie Pz			Załączanie Pz			Załączanie Pz					
od ← do			od ← do			od ← do					
Wylączenie Pw ↑ ↓	0,10	0,05 *	0,05	Wylączenie Pw ↑ ↓	0,20	0,10*	0,10	Wylączenie Pw ↑ ↓	0,30	0,15 *	0,15
	0,15	0,05	0,09		0,25	0,10	0,15		0,40	0,15	0,24
	0,20	0,08	0,14		0,30	0,10	0,19		0,50	0,15	0,33
	0,25	0,12	0,18		0,35	0,13	0,24		0,60	0,23	0,42
	0,30	0,16	0,23		0,40	0,17	0,28		0,70	0,30	0,52
	0,35	0,20	0,27		0,45	0,21	0,33		0,80	0,38	0,61
	0,40	0,25	0,32		0,50	0,25	0,37		0,90	0,45	0,70
			0,55	0,29	0,42	1,00	0,52	0,79			
			0,60	0,33	0,46	do 1,10	0,60	0,88			
			0,66	0,37	0,50						
			0,70	0,41	0,54						
			0,75	0,45	0,59						
			do 0,80	0,50	0,64						

\* - nastawy fabryczne

Ustawienie wymaganych ciśnień wylączenia i załączania łącznika dokonuje się poprzez regulację nakrętką Pw oraz wkrętem Pz (Rys. 3.). Fabryczne nastawy podano w tabeli powyżej. W celu dokonania zmian nastaw należy podłączyć łącznik do instalacji i zdemontować jego pokrywę. Pierwszą czynnością podczas regulacji jest zadanie ciśnienia wylączenia za pomocą nakrętki regulacyjnej Pw. Przez kręcenie nakrętką w prawo podwyższamy ciśnienie wylączenia, natomiast przez kręcenie w lewo – obniżamy je. Następną czynnością jest ustawienie ciśnienia załączania wkrętem Pz. Przed rozpoczęciem tej czynności należy bezwzględnie połuźnić nakrętkę kontrolującą. Przez wkręcenie wkręta Pz do oporu (kręcąc w prawo) uzyskujemy maksymalne ciśnienie załączania. Wykręcając wkręt Pz (kręcąc w lewo), uzyskujemy mniejsze ciśnienie załączania. Po zakończonej regulacji należy obowiązkowo dokręcić nakrętkę kontrolującą i zamontować pokrywę łącznika.



Rys. 3 Przekrój łącznika LCA

### EKSPLOATACJA

Wymagane są okresowe przeglądy łącznika. Częstotliwość dokonywania przeglądów uzależniona jest od warunków pracy łącznika.

**UWAGA: Przed przeglądem należy wyłączyć linię zasilającą!**

W trakcie przeglądu łącznik należy dokładnie oczyścić z kurzu. Oś szczęki ruchomej, oś dźwigni przerzutowej oraz końce sprężyny przerzutowej (włożone w otwory szczęki ruchomej) należy naoliwić kilkoma kroplami oleju maszynowego. Części nadmiernie zużyte (zestyki, sprężyny itp.) należy wymienić oraz sprawdzić trwałość połączeń śrubowych i w razie powstania luzów dokręcić wkręty.

**UWAGA: Dodatkowe informacje znajdują się w Karcie Katalogowej produktu dostępnej na [www.hv.pl](http://www.hv.pl)**

### PRZECHOWYWANIE I TRANSPORT

Łączniki są pakowane w indywidualne pudełka kartonowe. Przechowywać je należy w pomieszczeniach zamkniętych (o temp. +5°C ÷ 35°C przy wilgotności względnej powietrza do 70%), wolnych od par i gazów chemicznie czynnych. Łączniki należy transportować tylko krytymi środkami transportu.



86-303 GRUDZIĄDZ ul. Droga Jeziorna 8  
Tel. 56-45-07-452 fax. 56-46-259-55

## KARTA GWARANCYJNA

### Zaświadczenie jakości

Stwierdza się, że wyrób:

typ .....nr fabryczny.....

został sprawdzony pod względem zastosowania właściwych materiałów i elementów konstrukcyjnych, poprawności montażu i kompletności dostaw.

Grudziądz, dn..... podpis i pieczęć KJ.....

/ data wydania gwarancji /

Data sprzedaży .....

/ data, podpis i pieczęć sprzedawcy /

Data odsprzedaży .....

/ data, podpis i pieczęć sprzedawcy /

Do użytkownika:

1. Karta gwarancyjna bez potwierdzonej daty sprzedaży, pieczętki punktu sprzedaży i podpisu sprzedawcy jest nieważna.
2. Przed dokonaniem zakupu prosimy dokładnie zapoznać się z treścią niniejszej karty gwarancyjnej, sprawdzić zgodność wpisów z wyrobem.
3. Zobowiązania gwarancyjne wiążą strony tylko wówczas, gdy wyrób jest zainstalowany i eksploatowany na terenie Rzeczypospolitej Polskiej w warunkach określonych przez producenta w instrukcji obsługi.