



*INSTRUKCJA INSTALACJI, OBSŁUGI I KONSERWACJI  
POMP ODŚRODKOWYCH TYPU NHP*

NHP/EC-4C.1

Wydanie 1/2016

## Spis treści

<b>1. Informacje ogólne.....</b>	<b>4</b>
1.1 Oznaczenie pompy .....	4
<b>2. Bezpieczeństwo .....</b>	<b>5</b>
2.1 Oznaczenia występujące w instrukcji.....	5
2.2 Informacje ogólne.....	5
2.3 Przepisy dotyczące bezpieczeństwa .....	6
2.4 Skutki i zagrożenia wynikające z nieprzestrzegania instrukcji dotyczącej bezpieczeństwa .....	6
2.5 Bezpieczeństwo personelu.....	6
2.6 Bezpieczeństwo konserwacji, przeglądów i prac remontowych .....	7
2.7 Bezpieczeństwo użytkowanie w strefach zagrożonych wybuchem.....	8
2.7.1 Oznaczenie.....	8
2.7.2 Temperatury pracy.....	9
2.7.3 Napełnienie pompy i instalacji .....	10
2.7.4 Kontrola kierunku obrotów.....	10
2.7.5 Uruchomienie i praca pompy.....	11
2.7.6 Aparatura i urządzenia dodatkowe .....	11
2.7.7 Konserwacja .....	11
2.8 Bezpieczeństwo eksploatacji .....	12
2.9 Zagrożenia wynikające z temperatury, ciśnienia, przepływu i prędkości obrotowej .....	12
<b>3. Opis pomp z serii NHP.....</b>	<b>13</b>
3.1 Budowa i zasada działania.....	13
3.2 Zastosowania .....	14
3.3 Dane techniczne.....	15
3.4 Oznaczenie pomp z serii NHP.....	15
3.5 Uszczelnienie wału .....	17
3.6 Przybliżone natężenie hałasu .....	17
3.7 Dozwolone obciążenia i momenty obrotowe działające na króćce pompy .....	17
<b>4. Rozpakowanie, transport i przechowanie.....</b>	<b>19</b>
4.1 Rozpakowanie .....	19
4.2 Transport.....	19
4.2.1 Zalecenia ogólne .....	19
4.2.2 Podnoszenie .....	19
4.3 Przechowywanie .....	20
<b>5. Instalacja na miejscu.....</b>	<b>21</b>
5.1 Pompa z wałem bez osłony .....	21
5.2 Przygotowanie do instalacji.....	21
5.3 Miejsce instalacji .....	21
5.3.1 Fundament .....	22
5.3.2 Instalacja .....	22

5.4	Osiowanie sprzęgła.....	22
5.5	Podłączanie rurociągu.....	24
5.5.1	Uwagi ogólne.....	24
5.5.2	Rurociąg ssący i tłoczny .....	26
5.5.3	Dodatkowe podłączenia rur i akcesoria.....	27
5.5.4	Przepływ minimalny .....	28
5.5.5	Połączenia elektryczne.....	29
5.5.6	Standardowe podłączenie czujników silnika.....	30
5.5.7	Podłączenie zasilania silnika elektrycznego.....	31
5.6	Współpraca silnika z przemiennikiem częstotliwości .....	33
5.7	Końcowa kontrola.....	33
<b>6.</b>	<b>Rozruch, działanie, zatrzymanie.....</b>	<b>34</b>
6.1	Przygotowania do rozruchu .....	34
6.2	Ponowne uruchomienie .....	35
6.3	Ograniczenia pracy pompy .....	35
6.4	Monitoring pracy .....	36
6.5	Zatrzymanie pompy.....	36
6.6	Smarowanie .....	36
<b>7.</b>	<b>Prace serwisowe i konserwacyjne .....</b>	<b>38</b>
7.1	Dławnica z uszczelnieniem mechanicznym .....	39
7.2	Łożyska.....	39
7.3	Sprzęgło.....	40
7.4	Utrzymywanie czystości pompy.....	40
<b>8.</b>	<b>Demontaż, naprawy i powtórny montaż .....</b>	<b>41</b>
8.1	Uwagi ogólne.....	41
8.2	Narzędzie i osprzęt .....	41
8.3	Momenty dokręcania śrub. ....	42
8.4	Demontaż zespołu pompowego NHP.....	42
8.5	Demontaż pompy NHP z uszczelnieniem mechanicznym .....	43
8.6	Montaż pompy NHP z uszczelnieniem mechanicznym .....	44
8.7	Zalecane ilości części zamiennych .....	44
<b>9.</b>	<b>Problemy, przyczyny i środki zaradcze.....</b>	<b>45</b>
<b>10.</b>	<b>Wymiary i masa pomp NHP .....</b>	<b>46</b>
<b>11.</b>	<b>Utylizacja.....</b>	<b>47</b>
<b>12.</b>	<b>Dodatek A. Rysunki złożeniowe.....</b>	<b>48</b>

## 1. Informacje ogólne

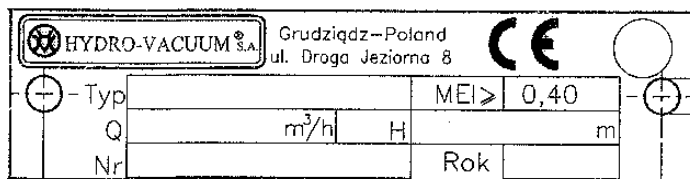
Niniejsza instrukcja obsługi musi być przeczytana ze zrozumieniem przez osoby odpowiedzialne za instalowanie i eksploatację przed montażem i eksploatacją. Obsługa odpowiedzialna jest za przestrzeganie zapisów instrukcji na każdym etapie użytkowania pompy.

Producent „Hydro-Vacuum” S.A. nie ponosi żadnej odpowiedzialności jeśli pompa będzie stosowana w innych warunkach niż pisemnie uzgodnione z producentem.

Gwarancja traci ważność w przypadku naruszenia postanowień niniejszej instrukcji w szczególności w przypadku eksploatacji niezgodnie z przeznaczeniem lub w nieprawidłowej instalacji bądź samowolnego demontażu pompy. Gwarancja nie obejmuje naturalnego zużycia pompy oraz części ulegających zużyciu takich jak: wirniki, uszczelnienia, wały, tuleje ochronne, łożyska, pierścienie ślizgowe itp. lub uszkodzenia powstałe podczas transportu.

### 1.1 Oznaczenie pompy

Tabliczka znamionowa pompy zawiera informację o typie, wielkości, wykonaniu materiałowym i konstrukcyjnym pompy oraz nominalnych parametrach pracy. Oznaczenie z tabliczki znamionowej należy bezwzględnie przywołać w przypadku kontaktu z producentem.



Rys. 1.1 Standardowa tabliczka znamionowa pomp typu NHP

**Typ** – Oznacza typ i wielkości pompy wraz z wykonaniem materiałowym i konstrukcyjnym

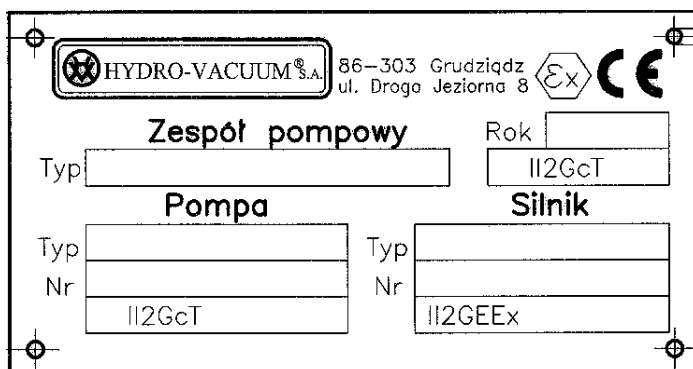
**Q** – Oznacza wydajność w punkcie pracy lub zakres pracy pompy,

**H** – Oznacza wysokość podnoszenia w punkcie pracy lub zakresie pracy,

**Nr** – Oznacza numer seryjny pompy

**Rok** – Oznacza rok produkcji

**Ex** – Oznacza możliwość pracy w zadanej strefie zagrożenia wybuchem



Rys. 1.2 Tabliczka znamionowa pomp NHP ze znakiem Ex

## 2. Bezpieczeństwo

### 2.1 Oznaczenia występujące w instrukcji

Instrukcja zawiera następujące oznaczenia dotyczące bezpieczeństwa obsługi oraz pacy urządzenia:



Ogólny symbol zagrożenia w szczególności dla obsługi zespołu pompowego – nieprzestrzeganie może prowadzić do zagrożenia życia lub zdrowia personelu!



Uwaga dotycząca bezpieczeństwa w szczególności poprawnej pracy zespołu pompowego – nieprzestrzeganie może prowadzić do uszkodzenia urządzenia!



Ostrzeżenie o obecności napięcia elektrycznego – nieprzestrzeganie grozi porażeniem prądowym lub uszkodzeniem



Oznaczenie ochrony przeciwwybuchowej

– Symbol ten wskazuje informacje dot. ochrony przeciwwybuchowej w obszarach zagrożonych wybuchem, zgodnie z dyrektywą 2014/34 UE (ATEX).

### 2.2 Informacje ogólne

Pompy serii NHP odpowiadają wymaganiom Dyrektywy dotyczącej maszyn 2006/42/EG.



Personel zatrudniony przy instalowaniu, obsłudze, przeglądach i konserwacji musi wykazać się znajomością przepisów BHP, posiadać odpowiednie kwalifikacje oraz znać i przestrzegać postanowienie niniejszej instrukcji.



Zespół pompowy nie może być eksploatowany niezgodnie z jego przeznaczeniem odnośnie własności fizyko-chemicznych pompowanego medium tj. wydajności, ciśnienia, temperatury, gęstości, agresywności, abrazyjności, prędkości obrotowej oraz innych parametrów określonych w danych technicznych pompy lub dokumentacji ofertowej. Jeżeli pompa ma być użyta do innych aplikacji, należy się skontaktować z biurem sprzedaży lub przedstawicielem producenta. Hydro-Vacuum S.A. nie ponosi żadnej odpowiedzialności w przypadku zastosowania pompy do innych celów, bez uprzedniej zgody wyrażonej na piśmie.



Zespół pompowy nie może być eksploatowany w instalacji wykonanej niezgodnie ze sztuką inżynierską, w szczególności odnośnie konstrukcji przewodu tłoczego oraz zapewnienia dopuszczalnego pola pracy oraz temperatury.



Użytkownik jest odpowiedzialny za utrzymywanie zespołu pompowego w odpowiednim stanie technicznym oraz terminowe wykonywanie przeglądów oraz wymianę zużywających się części. Zabranie się uruchamiania agregatu w stanie zdemontowanym lub niepodłączonym do instalacji.

### 2.3 Przepisy dotyczące bezpieczeństwa

Instrukcja zawiera podstawowe wymagania, które muszą być przestrzegane podczas instalowania, eksploatacji, przeglądów i naprawy pompy lub zespołu (agregatu) pompowego.

Instrukcja obsługi pompy oraz napędu powinna być zawsze umieszczona w widocznym i łatwo dostępnym dla obsługi miejscu. W przypadku przeniesienia lub przekazania pompy lub zespołu pompowego osobie trzeciej instrukcję należy dostarczyć do końcowego użytkownika.

Niniejsza instrukcja nie odnosi się do ogólnych przepisów dotyczących zapobiegania wypadkom oraz nie uwzględnia lokalnych uregulowań dotyczących bezpieczeństwa pracy i prawnych jakie powinny być stosowane.

Niniejsza instrukcja nie zawiera informacji odnośnie urządzeń zabezpieczających oraz sposobów utylizacji pompowanego medium lub mediów służących do płukania lub smarowania łożysk, w szczególności w przypadku ich wybuchowości lub toksyczności. Obsługa jest odpowiedzialna za prawidłową i zgodną z przepisami eksploatację agregatu pompowego.

### 2.4 Skutki i zagrożenia wynikające z nieprzestrzegania instrukcji dotyczącej bezpieczeństwa

- Nieprzestrzeganie niniejszej instrukcji obsługi prowadzi od utraty praw z tytułu gwarancji i odpowiedzialności za szkody.
- Nieprzestrzeganie niniejszej instrukcji obsługi może doprowadzić do następujących zagrożeń:



Zagrożenie dla Personelu na skutek oddziaływania pola elektrycznego, magnetycznego, wysokiej temperatury, oddziaływań mechanicznych i chemicznych a także eksplozji.

Zagrożenie dla środowiska na skutek wycieku substancji niebezpiecznych.



Awaria ważnych funkcji produktu.

Awaria przyrządów pomiarowych i urządzeń elektronicznych na skutek pola magnetycznego.



Zagrożenie wybuchem w szczególności dla produktów użytkowanych w strefach zagrożenia. Produkty użytkowane w strefach zagrożenia wybuchem muszą być do tego przeznaczone i odpowiednio oznaczone. Należy rygorystycznie przestrzegać zapisów instrukcji

### 2.5 Bezpieczeństwo personelu



Nieprzestrzeganie któregokolwiek z poniższych zapisów stwarza zagrożenia dla zdrowia lub życia personelu oraz zniszczenia mienia.

- Zużycie elementów składowych produktu zależy od indywidualnych warunków pracy produktu, dlatego Operator musi zapewnić przeprowadzenie regularnych przeglądów i konserwacji. W przypadku zauważenia jakichkolwiek nieprawidłowości odnośnie stanu produktu lub anormalnych parametrów pracy należy bezzwłocznie zatrzymać pompę, w innym przypadku może doprowadzić to do uszkodzenia produktu, systemu a w szczególności stwarza zagrożenia dla personelu.

- Personel powinien posiadać i stosować właściwe wyposażenie ochronne.
- W przypadku układów lub produktów, których uszkodzenie może prowadzić do zagrożenia zdrowia lub życia personelu należy wyposażyć je w urządzenia alarmowe utrzymywane w stanie ciągłej gotowości.
- W przypadku układów lub produktów przeznaczonych do pompowania cieczy o niskich lub wysokich temperaturach mogących spowodować obrażenia ciała, muszą być one zabezpieczone przed przypadkowym kontaktem lub odpowiednio oznakowane.
- Elementy ruchome pompy lub zestawu pompowego muszą być zabezpieczone przed przypadkowym kontaktem poprzez osłony. Osłon elementów ruchomych nie wolno demontować podczas pracy pompy. Wyjątek stanowi procedura regulacji dławnicy sznurowej, która powinna być prowadzona przez wykwalifikowany personel i po wykonaniu której należy bezwzględnie zamontować osłony.
- W przypadku pomp lub systemów w których poziom hałasu przekracza 85 dB personel powinien stosować środki ochrony słuchu.
- Wycieki (np.: z uszczelnień) mediów niebezpiecznych (np.: środki toksyczne, wybuchowe, gorące lub zimne) należy odprowadzić w sposób nie powodujący zagrożeń dla personelu i środowiska. Należy bezwzględnie stosować się do obowiązujących przepisów prawa.



Zagrożenie ze strony prądu elektrycznego należy eliminować stosując się do lokalnych przepisów dotyczących urządzeń elektrycznych. W przypadku prac przy urządzeniach elektrycznych należy skutecznie odłączyć je od źródła zasilania poprzez wyłączenia wyłącznika i usunięcie bezpiecznika lub trwałe odłączenie urządzenia, zabezpieczające przed przypadkowym włączeniem.

## 2.6 Bezpieczeństwo konserwacji, przeglądów i prac remontowych



Nieprzestrzeganie któregokolwiek z poniższych zapisów stwarza zagrożenia dla zdrowia lub życia personelu oraz zniszczenia mienia.

- Prace wykonywane przy agregacie pompowym muszą być wykonywane przez upoważniony i wykwalifikowany personel znający postanowienia niniejszej instrukcji.
- Prace przy agregacie pompowym muszą być wykonywane podczas postoju zachowując następujące zasady:
  - należy zabezpieczyć agregat przed przypadkowym włączeniem,
  - ciśnienia wewnątrz pompy należy doprowadzić do wartości ciśnienia otoczenia,
  - pompa powinna być opróżniona z pompowanego medium,
  - temperatura elementów agregatu powinna wyrównać się z temperatura otoczenia,
  - w przypadku tłoczenia mediów niebezpiecznych wewnątrz pompy i systemów pomocniczych należy odkazić,
  - niezwłocznie po zakończeniu prac należy zamontować i uruchomić urządzenie zabezpieczające i ochronne w miejscach, z których zostały one zdemontowane.



Nieprzestrzeganie któregokolwiek z poniższych zapisów stwarza zagrożenia dla prawidłowej pracy urządzenia.

- Prace przy agregacie pompowym objętym gwarancją powinny być prowadzone przez autoryzowany serwis producenta lub za jego pisemną zgodą. Po okresie gwarancyjnym zaleca się aby prace, w szczególności remontowe, były prowadzone przez autoryzowany serwis producenta.
- Przebudowy pompy lub agregatu pompowego dopuszczalne są wyłącznie po uzyskaniu pisemnej zgody producenta.
- Części używane podczas prac przy agregacie powinny być oryginalne lub dopuszczone przez producenta. Stosowanie nieautoryzowanych części może prowadzić do utraty gwarancji i konsekwencji z tego wynikających.

## 2.7 Bezpieczeństwo użytkowanie w strefach zagrożonych wybuchem



Eksploatacja agregatu w strefach zagrożenia wybuchem dopuszczalna jest wyłącznie zgodnie z instrukcją obsługi w szczególności bieżącym punktem.

Produkty użytkowane w strefach zagrożenia wybuchem muszą być do tego przeznaczone i odpowiednio oznaczone.



Ochrona przeciwwybuchowa jest zapewniona wyłącznie w przypadku użytkowania zgodnie z przeznaczeniem.

Agregat pompy nie może być eksploatowany poza ustalonymi granicznymi parametrami pracy.

### 2.7.1 Oznaczenie



Oznaczenie umieszczone na pompie dotyczy wyłącznie pompy.

Sprzęgło oraz silnik powinny być oznaczone osobnymi znakami i powinny zostać dostarczone wraz z deklaracją zgodności.

Tab. 2.1 Przykład oznaczenia urządzenia w wykonaniu przeciwwybuchowym: II 2 G c T

	Symbol	Znaczenie
Grupa wybuchowości	I	Urządzenie przeznaczone do pracy pod ziemią w kopalniach oraz w naziemnych obszarach kopalń zagrożonych wybuchem gazu lub pyłu
	II	Urządzenia dla przemysłu przeznaczone do stosowania na powierzchni w obszarach zagrożonych wybuchem gazów, par, mgieł i pyłów
Kategoria urządzenia	1	Urządzenie zaprojektowane tak, aby mogło funkcjonować zgodnie z parametrami ruchowymi ustalonymi przez producenta, zapewniające bardzo wysoki poziom bezpieczeństwa, nawet w przypadku rzadko występujących awarii. W razie uszkodzenia jednego ze środków zabezpieczających, przynajmniej drugi zapewnia wymagany poziom bezpieczeństwa albo poziom ten jest zapewniony w przypadku wystąpienia dwóch niezależnych od siebie uszkodzeń



	2	Urządzenie zaprojektowane tak, aby mogło funkcjonować zgodnie z parametrami ruchowymi ustalonymi przez producenta, które zapewniają wysoki poziom bezpieczeństwa, nawet w przypadku częstych zaburzeń lub uszkodzeń tych urządzeń, jakie bierze się pod uwagę
	3	Urządzenie zaprojektowane tak, aby mogło funkcjonować zgodnie z parametrami ruchowymi ustalonymi przez producenta, zapewniający normalny poziom bezpieczeństwa podczas normalnego działania tych urządzeń
<i>Atmosfera</i>	G	Gazowa
	P	Pyłowa
<i>Oznaczenie ochrony przeciwwybuchowej</i>	e	Budowa wzmocniona
	t	Zabezpieczenie urządzeń przed zapłonem pyłu za pomocą obudowy
	d	Urządzenia przeciwwybuchowe w osłonach ognioszczelnych
	p	Zabezpieczenie urządzenia za pomocą osłon gazowych z nadciśnieniem
	i	Zabezpieczenie urządzenia za pomocą iskrobezpieczeństwa
	o	Zabezpieczenie urządzenia za pomocą osłony olejowej
	q	Zabezpieczenie urządzenia za pomocą osłony piaskowej
	m	Zabezpieczenie urządzenia za pomocą hermetyzacji
	n	Zabezpieczenie urządzeń za pomocą obudowy typu „n”
	fr	Zabezpieczenie urządzeń za pomocą obudowy z ograniczonym przepływem
	c	Zabezpieczenie urządzeń za pomocą bezpieczeństwa konstrukcyjnego
	b	Zabezpieczenie urządzeń za pomocą kontroli źródła zapłonu
k	Zabezpieczenie urządzeń za pomocą osłony cieczerwowej	

Klasa temperatury pompy jest ustalona na podstawie tabeli wartości temperatur granicznych dla danego typu pompy (patrz punkt poniżej).

W przypadku agregatu pompowego składającego się z elementów o różnych klasach temperatur należy eksploatować go w klasie najniższej deklarowanej dla poszczególnych elementów.

### 2.7.2 Temperatury pracy

W normalnych warunkach pracy najwyższa temperatura może wystąpić na powierzchniach korpusu pompy oraz korpusu łożyskowego, a także uszczelnienia wału i zewnętrznej instalacji pomocniczej uszczelnienia mechanicznego jeśli występuje.



Temperatura powierzchni korpusu pompy odpowiada temperaturze pompowanego medium.

W przypadku pomp z płaszczem grzewczym użytkownik instalacji zobowiązany jest do przestrzegania odpowiedniej klasy temperatury instalacji.

Klasa temperatur przedstawia wartość maksymalnej temperatury powierzchni agregatu pompowego dozwoloną w trakcie pompowania medium o zadanej temperaturze granicznej. Oznaczenie dozwolonej klasy temperatur znajduje się na tabliczce znamionowej pompy. Szczegółowe dane odnośnie dozwolonej maksymalnej temperatury pompowanego medium znajduje się w dokumentacji ofertowej lub karcie katalogowej produktu.

Tabela 2.2 Klasy temperatur.

<i>Klasa temperatur wg EN 13463-1</i>	<i>Maksymalna temperatura obudowy</i>	<i>Maksymalna dozwolona temperatura pompowanego medium</i>
T4	135 °C	120 °C
T3	200 °C	140 °C

W obszarze łożysk tocznych gwarantuje się klasę temperatur T4, pod warunkiem, że temperatura otoczenia nie przekracza 40 °C oraz agregat jest prawidłowo eksploatowany.



Podczas pracy należy zabezpieczyć pompę przed nadmiernym odkładaniem się osadów mogących powodować wzrost temperatury poza dozwoloną wartość.

W okolicach węzłów łożyskowych należy zapewnić swobodny dostęp powietrza w celu zapewnienia wymaganych warunków wymiany ciepła do otoczenia.

### 2.7.3 Napełnienie pompy i instalacji

W celu wykluczenia powstania atmosfery wybuchowej podczas tłoczenia cieczy łatwopalnych należy podczas pracy zapewnić stałe wypełnienie pompy oraz rurociągu pompowanym medium.



Jeśli użytkownik nie może zapewnić stałego wypełnienia pompy i rurociągu pompowanym medium należy zastosować odpowiednie środki monitoringu (np.: pomiar ciśnienia na dopływie, czujnik pomiaru poziomu cieczy) celem niedopuszczenia pracy pompy na sucho co może prowadzić do miejscowego wzrostu temperatury powyżej wartości granicznej.

### 2.7.4 Kontrola kierunku obrotów

Kierunek obrotów silnika powinien być zgodny z kierunkiem ruchu wskazówek zegara patrząc od strony silnika. Kierunek obrotów silnika zaleca się sprawdzić przy rozłączonych połówkach sprzęgła. W przypadku braku takiej możliwości dopuszcza się sprawdzenie kierunku obrotów poprzez kilku sekundowe załączenie całego agregatu podłączonego do instalacji i wypełnionego pompowanym medium.



Zabrania się nawet krótkotrwałego uruchamiania agregatu bez podłączenia do instalacji i pełnego wypełnienia cieczą ponieważ prowadzi to do pracy na sucho i może doprowadzić do nagłego wzrostu temperatury poza wartość graniczną. W następstwie może doprowadzić to do wybuchu lub zniszczenia elementów składowych pompy.

### 2.7.5 Uruchomienie i praca pompy

Uruchomienie pompy może nastąpić jedynie po spełnieniu wszystkich zaleceń opisanych w rozdziale 6, dodatkowo dla pomp pracujących w strefach zagrożenia wybuchem należy stosować szczególne środki bezpieczeństwa.



W trakcie uruchomienia zawór na ssaniu powinien być maksymalnie otwarty natomiast zawór na tłoczeniu powinien być otwarty na 25% całego zakresu. Niezwłocznie po rozruchu należy nastawić zawór umożliwiając pracę w dozwolonym polu pracy.

Dopuszcza się uruchomienie pomp z otwartym zaworem na tłoczeniu w przypadku stosowania innych sposobów regulacji np.: poprzez przemiennik częstotliwości.



Zabranie się pracy pompy przy zamkniętym zaworze na ssaniu lub / i na tłoczeniu ponieważ prowadzi to do szybkiego wzrostu temperatury pompy.

W pompach z uszczelnieniem mechanicznym istnieje zagrożenie wzrostu temperatury ponad wartość graniczną w obrębie uszczelnienia wału na skutek pracy na sucho. Praca na sucho może wystąpić w przypadku:



- niewłaściwie przeprowadzonego montażu i uruchomienia bez wypełnienia pompy cieczą,
- pompowanie medium z dużą zawartością gazu,
- pracy pompy poza dopuszczalnym zakresem,
- niewłaściwie wykonanego rurociągu ssawnego.

### 2.7.6 Aparatura i urządzenia dodatkowe



Zabrania się instalowania urządzeń elektrycznych, sterujących, oprzyrządowań dodatkowych (np.: instalacji wspomagających pracę uszczelnień mechanicznych) nie spełniających wymogów dotyczących bezpieczeństwa oraz przepisów w zakresie zabezpieczeń przeciwwybuchowych.

### 2.7.7 Konserwacja



Należy zapewnić właściwą konserwację oraz prowadzić regularne przeglądy elementów pompy, których uszkodzenie może prowadzić do nadmiernego wzrostu temperatury lub rozszczelnienia elementów pompy takich jak: łożyska, uszczelnienie wału.

Agregat pompowy musi być utrzymywany w odpowiednim stanie technicznym i czystości w celu umożliwienia odpowiedniej wymiany ciepła do otoczenia.

## 2.8 Bezpieczeństwo eksploatacji



Zespół pompowy nie może być eksploatowany niezgodnie z jego przeznaczeniem odnośnie własności fizyko-chemicznych pompowanego medium tj. wydajności, ciśnienia, temperatury, gęstości, agresywności, abrazyjności, prędkości obrotowej oraz innych parametrów określonych w danych technicznych pompy, dokumentacji ofertowej lub innych pisemnie uzgodnionych z przedstawicielem producenta.

## 2.9 Zagrożenia wynikające z temperatury, ciśnienia, przepływu i prędkości obrotowej

Użytkownik musi zapewnić odpowiednie środki bezpieczeństwa w instalacji zapewniające że temperatura, ciśnienia oraz prędkość obrotowa nie przekroczą wartości granicznych (minimalnych lub maksymalnych), dopuszczalnych lub indywidualnie ustalonych.

**Uderzenie hydrauliczne** - W szczególności należy zabezpieczyć pompę przed skutkiem nagłego zatrzymania i mogącego wystąpić uderzenia hydraulicznego. W tym celu zaleca się zastosowanie np.: zaworu zwrotnego, zbiornika z poduszką powietrzną itp. Nie spełnienie tego warunku spowoduje zniszczenie układu przepływowego pompy i może prowadzić do uszkodzenia korpusu.

**NPSH układu** - W szczególności należy zabezpieczyć pompę przed nadmiernym spadkiem ciśnienia w rurociągu ssawnym poniżej wymaganej wartości  $NPSH_r$  powiększonej o zapas wynoszący 10% wartości  $NPSH_r$  ale nie mniej niż 0,5m. Wymagana wartość  $NPSH_r$  podana jest indywidualnie dla każdego punktu pracy i zamieszczona jest na charakterystyce pracy. Nie spełnienie tego warunku będzie skutkowało wystąpieniem kawitacji i doprowadzi do uszkodzenia układu hydraulicznego oraz spadku parametrów pompy.

**Szok termiczny** - W szczególności należy unikać gwałtownych zmian temperatury ponieważ mogą one prowadzić do wystąpienia szoku termicznego prowadzącego do uszkodzenia pompy.

**Przepływ powrotny** - W szczególności należy zabezpieczyć pompę przed wystąpieniem przepływu powrotnego ponieważ może on doprowadzić do wzrostu obrotów powyżej dozwolonego zakresu oraz pojawienia się napięcia na zaciskach silnika elektrycznego. W tym celu zaleca się stosowanie zaworów zwrotnych.

**Przepływ minimalny** – w przypadku zagrożenia pracy pompy z zamkniętym zaworem na tłoczeniu dłużej niż kilkanaście sekund lub cyrkulacji wody gorącej należy wyposażyć układ w instalację zapewniającą minimalny przepływ przez pompę.

### 3. Opis pomp z serii NHP

#### 3.1 Budowa i zasada działania

Pompy z serii NHP są odśrodkowymi, jednostopniowymi pompami krętymi. Zasada działania polega na tym, iż obracający się wirnik (zamknięty lub półotwarty) przekazuje energię mechaniczną do cieczy znajdującej się między jego łopatkami. Pompy odśrodkowe nie posiadają zdolności do samozasysania cieczy (zdolności do przetłoczenia powietrza znajdującego się w pompie oraz w rurociągu ssawnym), dlatego też przed każdym uruchomieniem powinny być zalane cieczą.

Jednostopniowa odśrodkowa pompa wirowa o osi poziomej typu NHP posiada spiralny kanał zbiorczy z wlotem poziomym (ciecz dopływa do pompy poprzez króciec ssawny), natomiast króciec tłoczny jest usytuowany pionowo (jego oś pokrywa się z osią pompy). Wewnątrz korpusu znajduje się wirnik odśrodkowy, który jest ustalony na wale pompy za pomocą nakrętek.

Wał pompy został łożyskowany w korpusie łożyskowym za pomocą łożysk tocznych smarowanych smarem stałym lub olejem. Pompa standardowo napędzana jest silnikiem elektrycznym asynchronicznym, zasilanym prądem elektrycznym o częstotliwości 50 lub 60 Hz, obroty znamionowe ok. 1000, 1450 i 2950 min<sup>-1</sup>.

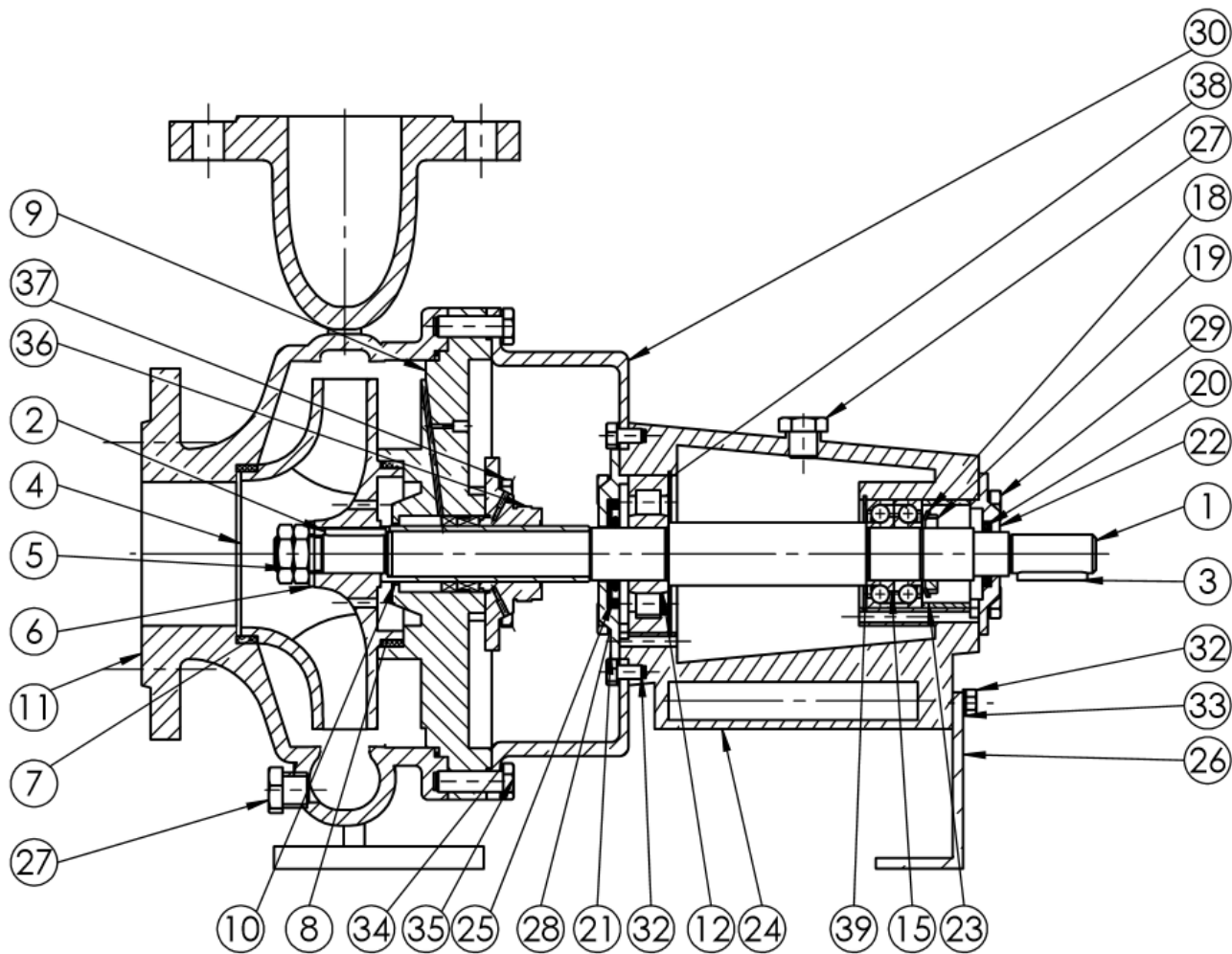
Wał pompy uszczelniony jest za pomocą uszczelnienia mechanicznego (pojedynczego lub podwójnego) smarowanego i chłodzonego przepływającą cieczą.

Pompa montowana jest do ramy poprzez łapy znajdujące się w korpusie ssawnym oraz w korpusie łożyskowym.

Główne wymiary i parametry nominalne pomp są zgodne z EN 22858 / ISO 2858.

Króciec ssawny i tłoczny są zgodne z normą ISO 7005 / PN 16.

Wszystkie wirniki są wyważane dynamicznie zgodnie z normą ISO 1940 klasa 6.3.



Rys. 3.1 Przekrój pompy z serii NHP z uszczelnieniem mechaniczny. 1 – wał; 2, 3 – wpust; 4 – wirnik; 5 – nakrętka; 6, 28, 33, 34 – podkładka; 7, 8 – pierścień bieżny; 9 – korpus uszczelnienia; 10 – tuleja wału; 11 – korpus spiralny; 12 – łożysko swobodne; 15 – łożysko ustalające; 18 – podkładka zębata; 19 – nakrętka łożyskowa; 20, 25 – uszczelnienie wargowe; 21, 22 – pokrywa łożyskowa; 23 – tuleja dystansowa; 24 – korpus łożyskowy; 26 – łapy; 27 – korek spustowy; 29, 32, 35 – śruba; 30 – korpus łącznikowy; 31 – pierścień typu „O”; 36 – uszczelnienie mechaniczne; 38 – korek odpowietrzający; 38, 39 – pierścień osadczy

### 3.2 Zastosowania

Pompy NHP są przeznaczone do tłoczenia czystych lub lekko zanieczyszczonych cieczy (maksymalna zawartość zanieczyszczeń –  $20 \text{ mg/dm}^3$ ) o temperaturach do  $175^\circ\text{C}$ , w zakresie wytrzymałości materiałów użytych do ich budowy. Główne zastosowania:

- Przemysł chemiczny i petrochemiczny;
- Przemysł rafineryjny;
- Przemysł papierniczy;
- Przemysł hutniczy;
- Przemysł spożywczy;
- Układy grzewcze i chłodnicze;
- Energetyka.

### 3.3 Dane techniczne

Tabela 3.1 Dane techniczne pomp NHP

Wydajność	do 550 m <sup>3</sup> /h
Wysokość podnoszenia	do 140 m
Prędkość obrotowa	1000, 1500, 3000 min <sup>-1</sup>
Temperatura pompowanej cieczy	od -20°C do 175°C
Ciśnienie robocze	16 bar (25 bar)*
Średnica króćca ssawnego	DN 32 ... DN 150
Średnica króćca tłocznego	DN 32 ... DN 200
Maksymalna temperatura otoczenia	40°C

\*W zależności od wykonania materiałowego pompy - od rodzaju pompowanego medium, temperatury i ciśnienia

### 3.4 Oznaczenie pomp z serii NHP

Struktura oznaczenia pomp NHP

Przykład: **NHP-32-250/1.d.ee<sub>1</sub>e<sub>1</sub>e<sub>2</sub>.h.iii.k**

NHP-32-250 - Typ pompy

1 - Stoczenie wirnika (oznaczenie liczbowe dla obrotów 3000 min<sup>-1</sup>, literowe 1500 min<sup>-1</sup>)

d - Wykonanie materiałowe

ee<sub>1</sub>e<sub>1</sub>e<sub>2</sub> - Wykonanie konstrukcyjne

h - kompletność dostaw

iii - Dobór agregatu, zakodowany wg wewnętrznych dokumentów producenta

k - kosmetyka wyrobu (powłoki ochronne)

Tab. 3.2 Konstrukcje pomp NHP

Wykonanie konstrukcyjne	Nazwa wykonania konstrukcyjnego	
e	1	do cieczy o temperaturze do +105°C
	2	do cieczy o temperaturze do +175°C
e <sub>1</sub> e <sub>1</sub>	01	uszczelnienie sznurowe płukane cieczą pompowaną
	02	uszczelnienie sznurowe płukane cieczą zewnętrzną
	03	uszczelnienie sznurowe chłodzone cieczą zewnętrzną
	04	uszczelnienie sznurowe płukane cieczą pompowaną, z pierścieniem bieżnym i tuleją ochronną
	05	uszczelnienie sznurowe płukane cieczą zewnętrzną, z pierścieniem bieżnym i tuleją ochronną
	06	uszczelnienie sznurowe chłodzone cieczą zewnętrzną, z pierścieniem bieżnym i tuleją ochronną
	10-12	uszczelnienie mechaniczne pojedyncze
	13	uszczelnienie mechaniczne podwójne
	20-22	uszczelnienie mechaniczne pojedyncze, wirnik z pierścieniem bieżnym

	23	uszczelnienie mechaniczne podwójne, wirnik z pierścieniem bieżnym
	30	uszczelnienie mechaniczne kompaktowe
	31	uszczelnienie mechaniczne kompaktowe, wirnik z pierścieniem bieżnym
e <sub>2</sub>	0	łożysko kulkowe zwykłe zamknięte
	1	łożysko kulkowe zwykłe komora wypełniona olejem oraz wskaźnik poziomu oleju
	2	łożysko kulkowe skośne dwurzędowe zamknięte
	3	łożysko kulkowe skośne dwurzędowe komora wypełniona olejem oraz wskaźnik poziomu oleju

**Kompletność dostaw**

- 1 – pompa bez silnika  
 2 – pompa ze sprzęgłem do silnika  
 3 – pompa ze sprzęgłem do silnika i płytą fundamentową  
 5 – agregat pompowy z płytą fundamentową

**Kosmetyka wyrobu**

- 1 – standardowa  
 2 - specjalna

Tab. 3.3 Materiały stosowane na elementy pomp NHP

Część pompy	Wykonanie materiałowe					
	Podstawowe	Opcjonalne				
Korpus pompy	Żeliwo sferoidalne	Żeliwo szare	Staliwo	Staliwo chromowo-niklowo-molibdenowe	Brąz	-
Korpus uszczelnienia	Żeliwo sferoidalne	Żeliwo szare	Staliwo	Staliwo chromowo-niklowo-molibdenowe	Brąz	-
Wirnik	Żeliwo sferoidalne	Żeliwo szare	Staliwo	Staliwo chromowo-niklowo-molibdenowe	Brąz	-
Wał	Stal węglowa	Stal chromowa	Stal chromowo-niklowa	Stal chromowo-niklowo-molibdenowa	Duplex	-
Korpus łożyskowy	Żeliwo szare	Żeliwo sferoidalne	Staliwo	Staliwo chromowo-niklowo-molibdenowe	Brąz	-
Pierścień bieżny	Żeliwo sferoidalne	Żeliwo szare	Staliwo	Staliwo chromowo-niklowo-molibdenowe	Brąz	Staliwo chromowo-molibdenowe
Tuleja ochronna wału	Stal chromowo-niklowo-molibdenowa	Stal chromowa	Stal chromowo-niklowa	Stal węglowa	Duplex	-
Uszczelnienie mechaniczne	EN 12756 / DIN 24960					



### 3.5 Uszczelnienie wału

Wał pompy NHP uszczelniony jest za pomocą uszczelnienia mechanicznego, które może występować w różnych wariantach.



Stosowanie dławnic z uszczelnieniem miękkim w strefach zagrożenia wybuchem jest zabronione.

### 3.6 Przybliżone natężenie hałasu

Tab. 3.4 Oczekiwane natężenie hałasu pomp NHP

Moc silnika, kW	Natężenie hałasu, dB	
	1450 min <sup>-1</sup>	2900 min <sup>-1</sup>
< 0.55	60	64
0.75	60	66
1.1	62	66
1.5	63	68
2.2	64	69
3.4	65	70
5.5	66	71
7.5	67	73
11	69	74
15	70	76
18.5	72	77
22	73	78
30	74	79
37	75	81
45	75	82
55	76	82
75	77	84
90	78	85
110	79	85
132	80	86
160	80	86

### 3.7 Dozwolone obciążenia i momenty obrotowe działające na króćce pompy

Siły i momenty podane w tabeli nie mogą być przekraczane.

Oznaczenia kierunków sił i momentów:

$F_x$  – siła skierowana w osi x - osi pompy,

$F_y$  – siła skierowana w osi y - prostopadle do osi pompy i równoległa do powierzchni łąp,

$F_z$  – siła skierowana w osi z - prostopadle do osi pompy i prostopadle do powierzchni łąp,

$M_x$  – moment wokół osi x,

$M_y$  – moment wokół osi y,

$M_z$  – moment wokół osi z,

Tabela 3.5 Dozwolone obciążenia kołnierzy pomp NHP

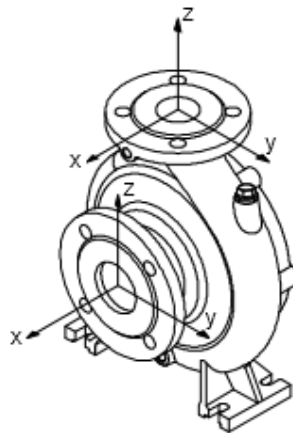
Typ	$F_v$	$F_h$	$\Sigma F$	$\Sigma M_t$
32-160	1300	950	1600	180
32-200				
40-200	1400	1000	1700	200
40-250				
50-160	1500	1100	1800	280
50-200				
50-250				
50-315				
65-160	1800	1300	2200	450
65-200				
65-250				
65-315				
80-200	2300	1500	2700	630
80-250				
80-315				
80-400				
100-200	3100	1900	3600	930
100-250				
100-315				
100-400				

Typ	$F_v$	$F_h$	$\Sigma F$	$\Sigma M_t$
125-200	4200	2600	4900	1400
125-250				
125-315				
125-400				
150-200	5000	3300	6000	1800
150-250				
150-315				
150-400				
200-260	5500	3500	6500	2000
200-315				
200-400				
200-500				
250-315	6500	4500	7800	3000
250-400				
250-500				

\*Wartość siły podana w [N], moment [Nm]

\*\*Wartości podane dla żeliwa szarego

\*\*\*Większe wartości mogą być przyjęte dla staliw.



Rys. 3.2 Kierunek działania sił

## 4. Rozpakowanie, transport i przechowanie

### 4.1 Rozpakowanie

- Po odbiorze należy sprawdzić, czy otrzymany towar zgadza się dokładnie z listem przewozowym.
- Sprawdzić czy na opakowaniu nie ma widocznych uszkodzeń powstałych w trakcie przewozu.
- Ostrożnie usunąć materiał opakowania oraz sprawdzić czy pompa i wyposażenie dodatkowe (jeżeli jest) nie ma żadnych śladów, zadrapań i uszkodzeń, które mogły zaistnieć podczas transportu.
- W razie stwierdzenia uszkodzeń, należy je natychmiast zgłosić do działu obsługi.

### 4.2 Transport

#### 4.2.1 Zalecenia ogólne

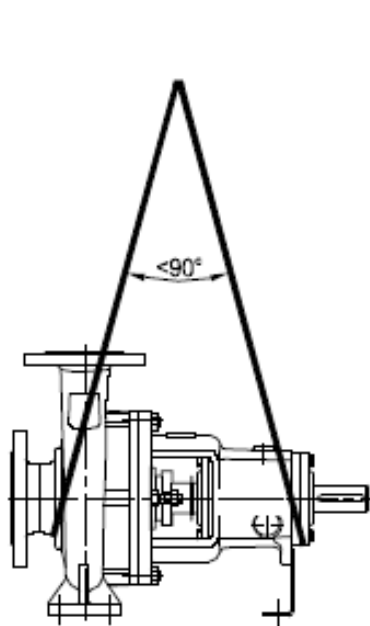


- Należy ściśle przestrzegać obowiązujących przepisów w zakresie zapobiegania wypadkom.
- Podczas prac związanych z transportem należy bezwzględnie używać rękawic ochronnych, kasków i butów z metalowym noskiem.
- Do rozładunku drewnianych skrzyń, kratownic, palet, lub kartonów można używać podnośników widłowych lub suwnic dźwigowych, zależnie od rozmiarów, ciężaru i budowy opakowań.

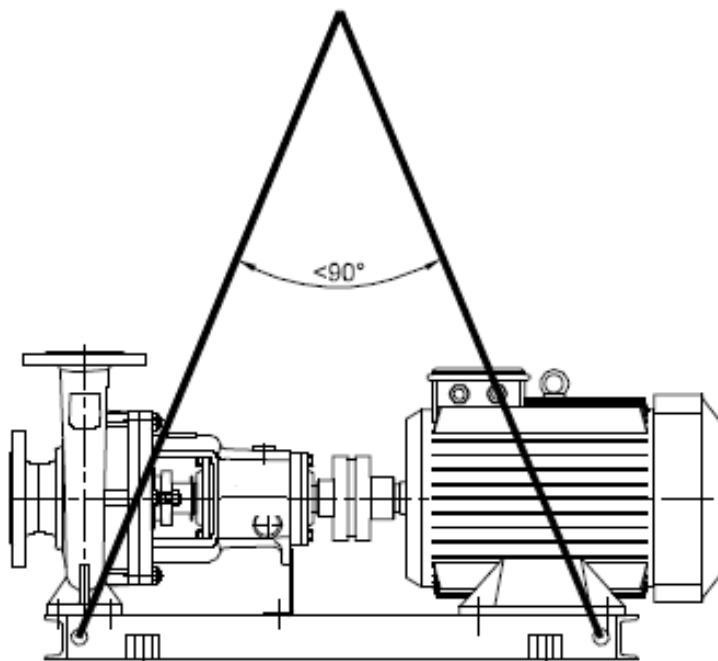
#### 4.2.2 Podnoszenie

- Przed przystąpieniem do podnoszenia i przemieszczania pompy, lub pompy z silnikiem na wspólnej podstawie należy określić:
  - całkowity ciężar i położenie środka ciężkości;
  - maksymalne wymiary zewnętrzne;
  - lokalizację zaczepów do podnoszenia.
- Nośność podnośnika musi być zgodna z ciężarem pompy lub zestawu pompowego.
- Zarówno pompa, jak i zestaw pompowy muszą być zawsze podnoszone w położeniu horyzontalnym.
- Bezwzględnie zabrania się przebywania pod unoszonym ładunkiem, lub w jego pobliżu.
- Ładunek nie powinien nigdy pozostawać w zawieszeniu przez czas dłuższy, niż to jest konieczne.
- Przyspieszanie i hamowanie podczas podnoszenia musi być prowadzone w sposób bezpieczny dla ludzi.

Pompę lub kompletny zestaw pompowy należy podnosić w sposób pokazany na rysunku 4.1a i 4.1b, aby uniknąć jakichkolwiek przeszkód (należy zwrócić szczególną uwagę, żeby nie używać zawiesi silnika do podnoszenia całego zestawu).



Rys. 4.1.a Pompa z wolną końcówką wału



Rys. 4.1.b Pompa i silnik na wspólnej ramie

### 4.3 Przechowywanie

- Jeżeli pompa nie będzie zainstalowana i uruchomiona szybko po jej dostarczeniu, powinna być przechowywana w czystym, zabezpieczonym przed mrozem i suchym pomieszczeniu, charakteryzującym się umiarkowanymi wahaniami temperatury.
- Jeżeli pompa jest wyposażona w łożyska wymagające smarowania, należy nałożyć dodatkową porcję smaru na łożyska w celu zablokowania dostępu wilgoci do przestrzeni wokół wału.
- Należy odpowiednio zabezpieczyć pompę przed wilgocią, kurzem, brudem i ciałami obcymi.
- Wał pompy należy od czasu do czasu obracać (na przykład co tydzień), aby zapobiec dołowaniu powierzchni łożysk i zatarciu pompy.

## 5. Instalacja na miejscu



Należy wykonać instalację zgodnie z obowiązującymi normami.

Pompa może być instalowana, poziomowana i dopasowana wyłącznie przez doświadczonych pracowników. Niewłaściwa instalacja lub nieprawidłowe fundamenty mogą spowodować problemy eksploatacyjne, których nie obejmuje gwarancja.

### 5.1 Pompa z wałem bez osłony

- Jeżeli pompa została dostarczona z odkrytą końcówką wału, konieczne jest przygotowanie odpowiedniej płyty, na której zostanie zamontowany zestaw pompy z silnikiem. Płyta stanowiąca podstawę musi być zaprojektowana i wykonana we właściwy sposób dla zapewnienia odpowiedniej sztywności i zapobieżenia wibracjom.
- Gdy pompa została dostarczona bez silnika elektrycznego i sprzęgła, należy dobrać odpowiedni silnik i sprzęgło jeszcze przed przystąpieniem do instalowania zestawu.

Przy doborze silnika, należy wziąć pod uwagę następujące czynniki:

- maksymalna moc odebrana przez pompę w całym zakresie roboczym;
- prędkość obrotowa pompy;
- dostępne zasilanie (częstotliwość sieci, napięcie, itp.);
- typ silnika (wykonanie przeciwwybuchowe, itp.);
- położenie montażowe silnika (montowany na łapach).

Przy doborze sprzęgła należy uwzględnić moc silnika i prędkość roboczą.

### 5.2 Przygotowanie do instalacji

Przed zainstalowaniem pompy:

- Starannie oczyścić kołnierz ssący i tłoczny;
- Usunąć powłokę ochronną z wału pompy;
- Jeżeli pompa była przez pewien czas przechowywana, usunąć smar z łożysk lub usunąć olej z obudowy łożysk, jeżeli pompa jest smarowana olejem, następnie oczyścić łożyska przy pomocy odpowiedniego płynu czyszczącego, po czym przesmarować ponownie

UWAGA: Nie jest to wymagane w przypadku łożysk smarowanych jednorazowo na cały czas eksploatacji.

### 5.3 Miejsce instalacji



Pompę należy zainstalować w miejscu zabezpieczonym przed mrozem i pyłem. Otoczenie musi być dobrze wentylowane i nie może posiadać właściwości wybuchowych (za wyjątkiem agregatów przeznaczonych do pracy w strefach zagrożenia wybuchem).

Pompa powinna być zainstalowana tak, aby zapewniony był do niej dostęp w celach konserwacji oraz aby była odpowiednia wentylacja. Nad pompą powinno być tyle miejsca, żeby możliwe było jej podniesienie.

Rura ssąca powinna być możliwie jak najkrótsza i nie należy zabudowywać na niej zbędnej armatury mogącej obniżyć zapas antykawitacyjny układu.

### 5.3.1 Fundament

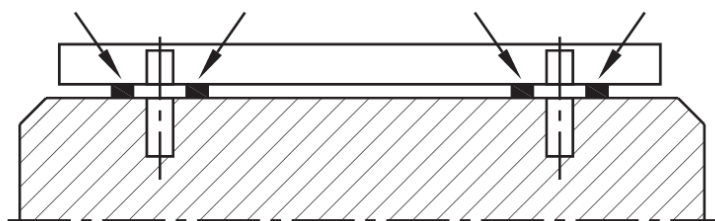


Przygotowanie fundamentów i montaż zestawu pompowego powinien być prowadzony z największą starannością. Niewłaściwa instalacja spowoduje przedwczesne zużycie komponentów pompy i jej awarię.

Fundamenty powinny być ciężkie na tyle aby zredukować wibracje, oraz sztywne, by uniknąć skręcenia i niedopasowania. Przed montażem należy zapewnić całkowite związanie betonu. Powierzchnia fundamentu musi być prawidłowo wypoziomowana i możliwie jak najbardziej gładka.

### 5.3.2 Instalacja

- Umieścić zestaw pompowy na fundamencie i dodając, lub wyjmując podkładki regulacyjne pod płytą podstawy, wyregulować poziom kryzy wypływowej za pomocą poziomicy, zgodnie z rysunkiem 5.1. Należy zapewnić perfekcyjne wypoziomowanie.
- Lekko dokręcić śruby kotwiczące.
- Sprawdzić dopasowanie sprzęgła.



Rys. 5.1 Fundament, podstawa i montaż podkładek regulacyjnych

- Napełnić betonem płytę podstawy. Nie wolno dopuścić aby pozostało w niej powietrze. Płyta musi być ściśle zintegrowana z fundamentem betonowym.
- Odczekać na związanie betonu (co najmniej trzy dni).
- Dokręcić śruby kotwiczące. Sprawdzić ponownie wyosiowanie sprzęgła.

### 5.4 Osiewanie sprzęgła

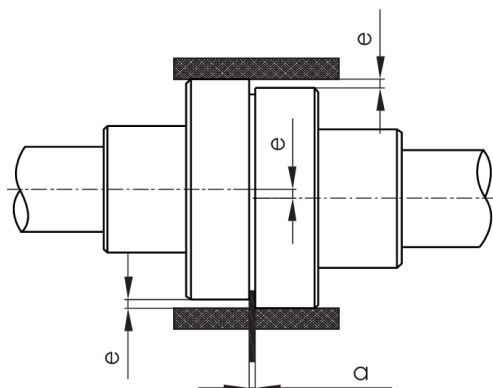


Właściwa regulacja sprzęgła jest najważniejszym czynnikiem warunkującym bezproblemowe działanie zestawu pompy przez cały okres eksploatacji. Niewłaściwa regulacja jest główną przyczyną drgań, głośnej pracy oraz przegrzewania i przeciążenia łożysk. Tak więc, sprzęgło powinno być prawidłowo wyosiowane, a jego osiewanie powinno być często kontrolowane.

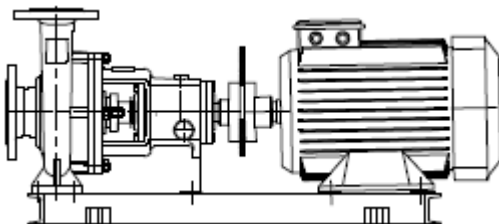
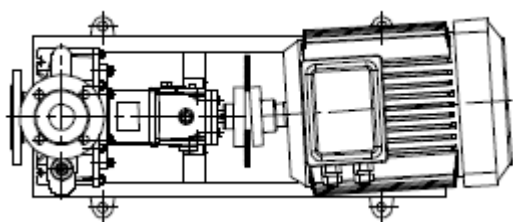
- Od sprzęgła elastycznego nigdy nie należy oczekiwać, że skoryguje nieprawidłowe wyosiowanie. Sprzęgło elastyczne może jedynie skompensować niewielki brak współosiowości. Zaleca się aby maksymalne wartości niewspółosiowości nie przekraczały wartości podanych w tabeli 5.1.



Termin „Osiewanie sprzęgła” oznacza ustawienie osi obrotu silnika i pompy w jednej linii prostej. Pompy z serii NHP są dostarczane po wstępnym wyosiowaniu (jeżeli są dostarczane ze źródłem napędu i z płytą fundamentową). Podczas transportu i przenoszenia może dojść do pewnej deformacji płyty. Z tego powodu podczas instalacji należy powtórnie wyregulować współosiowość.

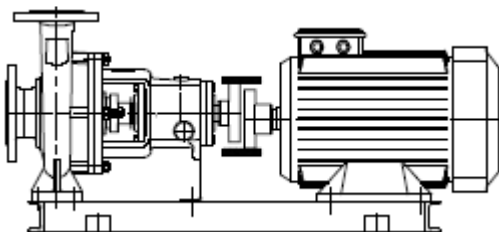
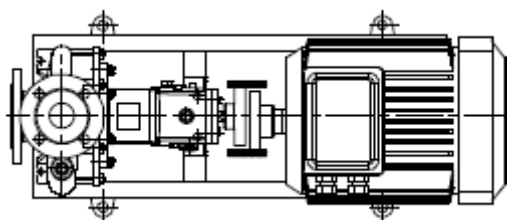


Rys. 5.2 Osiowanie sprzęgła elastycznego



Rys. 5.3.a Błąd kątowy w płaszczyźnie poziomej i błąd osadzenia

Rys. 5.3. b Błąd kątowy w płaszczyźnie pionowej i błąd osadzenia



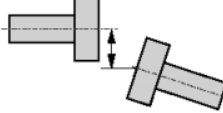
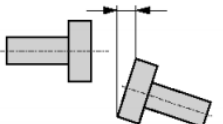
Rys. 5.3. c Błąd równoległości w płaszczyźnie poziomej i błąd osadzenia

Rys. 5.3. d Błąd równoległości w płaszczyźnie pionowej i błąd osadzenia

- Do regulacji współosiowości sprzęgła zaleca się wykorzystanie laserowych metod pomiaru lub liniału krawędziowego.
- Mogą wystąpić dwa rodzaje błędów regulacji współosiowości sprzęgła:
  - a) błąd kątowy;
  - b) błąd równoległości.
- Przy kontroli błędu kątowego, szczelina między dwiema połówkami tarcz sprzęgła musi być równa, zarówno w pionie jak i w poziomie.
- Dla sprawdzenia błędu równoległości należy docisnąć liniał do połowy tarczy sprzęgła, utrzymując go równoległe do osi, a następnie sprawdzić w odniesieniu do drugiej połowy. Prosta krawędź musi dotykać obu połówek tarcz sprzęgła dokładnie we wszystkich punktach, w płaszczyźnie pionowej i poziomej (rysunek 5.2).
- Błędy braku współosiowości mogą wystąpić zarówno w płaszczyźnie poziomej jak i w pionowej. W płaszczyźnie pionowej osiowanie koryguje się przez wkładanie podkładek regulacyjnych pod stopkę silnika lub pompy. Natomiast błędy regulacji w płaszczyźnie

poziomej, należy korygować przez przesunięcie pompy i/lub silnika w poziomie, używając otworów montażowych. Rysunki 5.3a, 5.3b, 5.3c i 5.3d pokazują regulację sprzęgła krok po kroku.

Tab. 5.1 Dopuszczalne wartości rozosiowania agregatu

Błąd	Obr/min	Wartość akceptowalna	Wartość doskonała
Przesunięcie równoległe (e) 	1000	0,14	0,09
	1500	0,09	0,06
	3000	0,06	0,03
Przesunięcie kątowe (a) (szerokość szczeliny odniesiona do 100mm średnicy sprzęgła) 	1000	0,11	0,08
	1500	0,07	0,05
	3000	0,04	0,03



Po dokonaniu zmian, należy powtórnie sprawdzić współosiowość, ponieważ każde przesunięcie w jednym kierunku może spowodować brak współosiowości w innym.

## 5.5 Podłączanie rurociągu

### 5.5.1 Uwagi ogólne



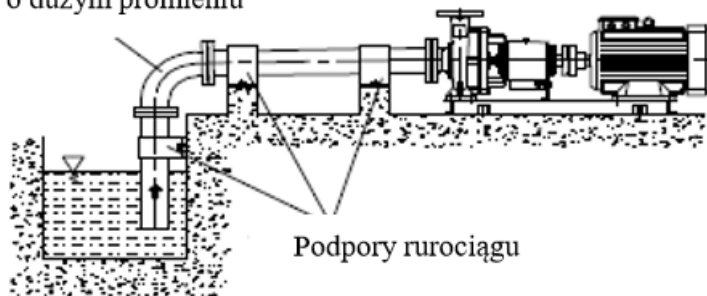
Nie wolno w żadnym wypadku używać pompy jako punktu kotwiczenia lub podpory rurociągu.

- Rury powinny być podparte bardzo blisko pompy (rysunek 5.4a i 5.4b). Należy sprawdzić, czy na pompę nie są przenoszone obciążenia i naprężenia rurociągu. Tak więc, po zakończeniu instalacji rurociągu, należy poluznić śruby na kołnierzach tłocznym i ssącym, aby zapewnić brak jakichkolwiek naprężeń przenoszonych z rurociągu na pompę.
- Nominalne wymiary kołnierzy tłocznych i ssących nie stanowią punktów orientacyjnych dla doboru właściwych wymiarów rurociągu ssącego i tłocznego. Nominalne średnice rur powinny być równe lub większe od wymiarów korpusów pompy. Nie należy w żadnym przypadku stosować rur lub wyposażenia dodatkowego o średnicy mniejszej od średnic króćców pompy. Szczególnie w przypadku zaworów stopowych, sit, filtrów i zaworów zwrotnych, należy dobierać te elementy o większych powierzchniach przepływu. Ogólnie, liniowa prędkość przepływu nie powinna przekraczać 2 m/s w rurociągu ssącym i 3 m/s w rurociągu tłocznym. Wyższe prędkości przepływu spowodują większe spadki ciśnienia, które mogą być przyczyną kawitacji w przewodzie ssącym i nadmierne straty na tarcie w rurze tłocznej.

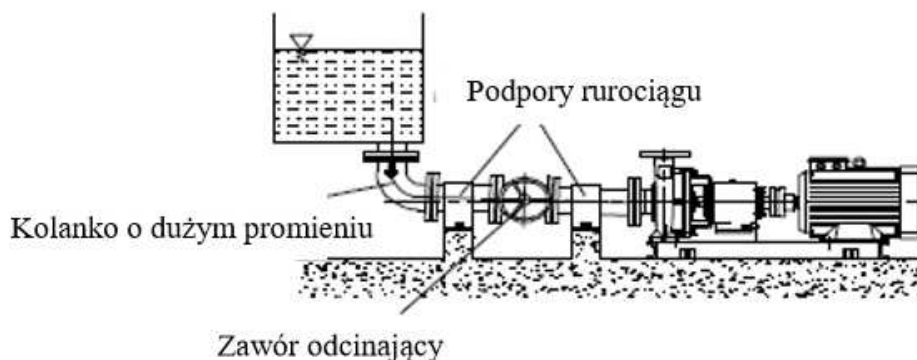


- Rury należy łączyć przy pomocy kołnierzy z uszczelkami o odpowiednich rozmiarach i z odpowiednich materiałów. Uszczelka kołnierza musi być założona centralnie pomiędzy śrubami kołnierza, w taki sposób, żeby nie przysłaniała otworu.
- Należy uwzględnić rozszerzalność cieplną i nadmierne drgania, aby ich skutki nie były przenoszone na pompę.
- Należy oczyścić rury z pozostałości po spawaniu, z piasku, rdzy i pakuł, które mogą się tam znajdować. Należy zaślepić króćce pompy, aby zapobiec penetracji zanieczyszczeń do jej wnętrza. Po zmontowaniu układu, wszystkie części rurociągu należy rozmontować, starannie oczyścić, pomalować i ponownie złożyć. Jeżeli od strony ssącej używane jest sito, należy je oczyścić po kilku dniach pracy.

Kolano o dużym promieniu



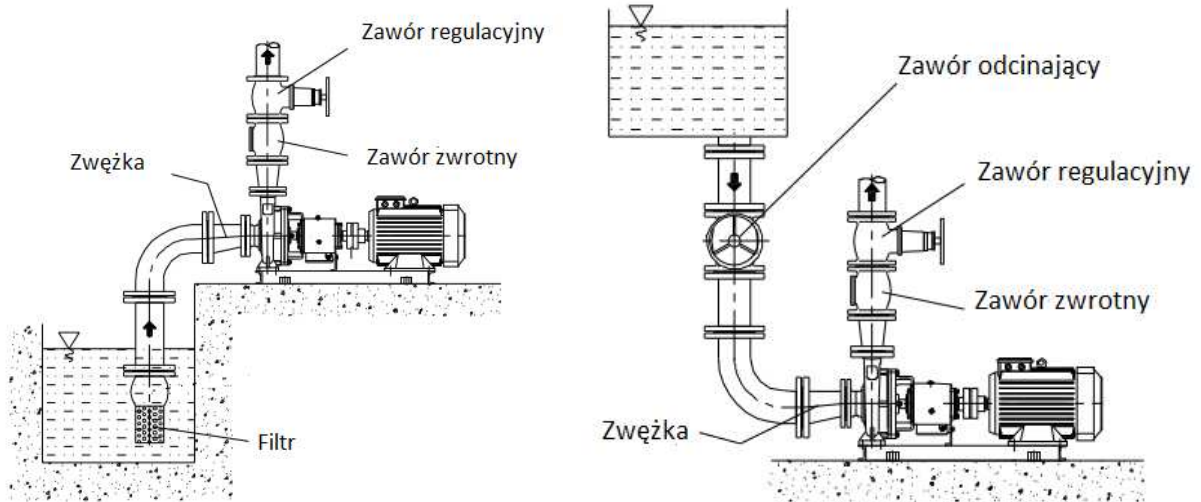
Rys. 5.4 a Pompa pracująca ze ssaniem



Rys. 5.4 b Pompa pracująca z napływem



Zaleca się stosowanie podpór i kompensatorów na przewodzie ssącym i tłocznym, w celu zmniejszenia naprężeń układu.



Rys. 5.5 a Pompa pracująca ze ssaniem      Rys. 5.5 b Pompa pracująca z napływem

### 5.5.2 Rurociąg ssący i tłoczny

- Rurociąg ssący musi być absolutnie szczelny i tak położony, żeby nie dopuszczać do powstawania kieszeni powietrznych. Rurociąg ssący musi więc mieć lekki spad w kierunku pompy w instalacji z napływem (rysunek 5.5.b.), natomiast powinien lekko wznosić się w kierunku pompy w przypadku instalacji ze ssaniem (rysunek 5.5.a.)
- W celu utrzymania możliwie niskich strat spowodowanych tarciem, konieczne jest unikanie ostrych wygięć i nagłych zmian kierunku przepływu lub wielkości przekroju, oraz zapewnienie możliwie najmniejszej długości rury ssącej. Jeżeli konieczna jest zmiana przekroju rurociągu położonego prawie poziomo, należy zastosować zwężkę mimośrodową z poziomą górną powierzchnią.
- Rurociąg napływowy przed wlotem do pompy powinien gwarantować równomierne pole prędkości na wlocie do pompy. W tym celu powinien być wyposażony w odcinek uspokajający o długości odpowiadającej co najmniej wartości pięciu średnic rurociągu. Długość rurociągu jest uzależniona od rodzaju przeszkody umieszczonej przed odcinkiem uspokajającym. Dla kolan o małym promieniu gięcia, trójników, nie w pełni otwartych zaworów itd. może być wymagana większa długość odcinka uspokajającego.
- Rurociąg napływowy, zapewniający naddatek antykawitacyjny powinien być wyposażony w zawór odcinający z trzonem zaworu w położeniu poziomym. Ten zawór powinien być zawsze otwarty podczas pracy pompy i nie wolno go używać do regulacji przepływu.
- Zawór regulacyjny powinien być zainstalowany na rurociągu tłocznym, możliwie blisko pompy.
- Jeżeli pompa osiąga przynajmniej 10m wysokości podnoszenia lub rurociąg tłoczny posiada znaczną długość zaleca się instalację zaworu zwrotnego między pompą a zaworem regulacyjnym.



W strefach zagrożenia wybuchem w szczególności należy zagwarantować ciągły dopływ cieczy do pompy i zabezpieczenie przed dostaniem się do niej części obcych. W tym celu należy zastawać sita na rurze ssącej, które muszą być okresowo czyszczone lub wymieniane na nowe i muszą gwarantować niskie opory przepływu.

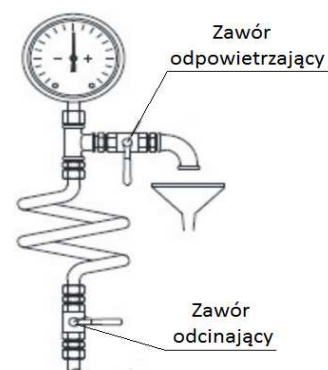
W celu wykluczenia powstania atmosfery wybuchowej podczas tłoczenia cieczy łatwopalnych należy podczas pracy zapewnić stałe wypełnienie pompy oraz rurociągu pompowanym medium.



Jeśli użytkownik nie może zapewnić stałego wypełnienia pompy i rurociągu pompowanym medium należy zastosować odpowiednie środki monitoringu (np.: pomiar ciśnienia na dopływie, czujnik pomiaru poziomu cieczy, czujnik suchobiegu) celem niedopuszczenia pracy pompy na sucho, co może prowadzić do miejscowego wzrostu temperatury powyżej wartości granicznej.

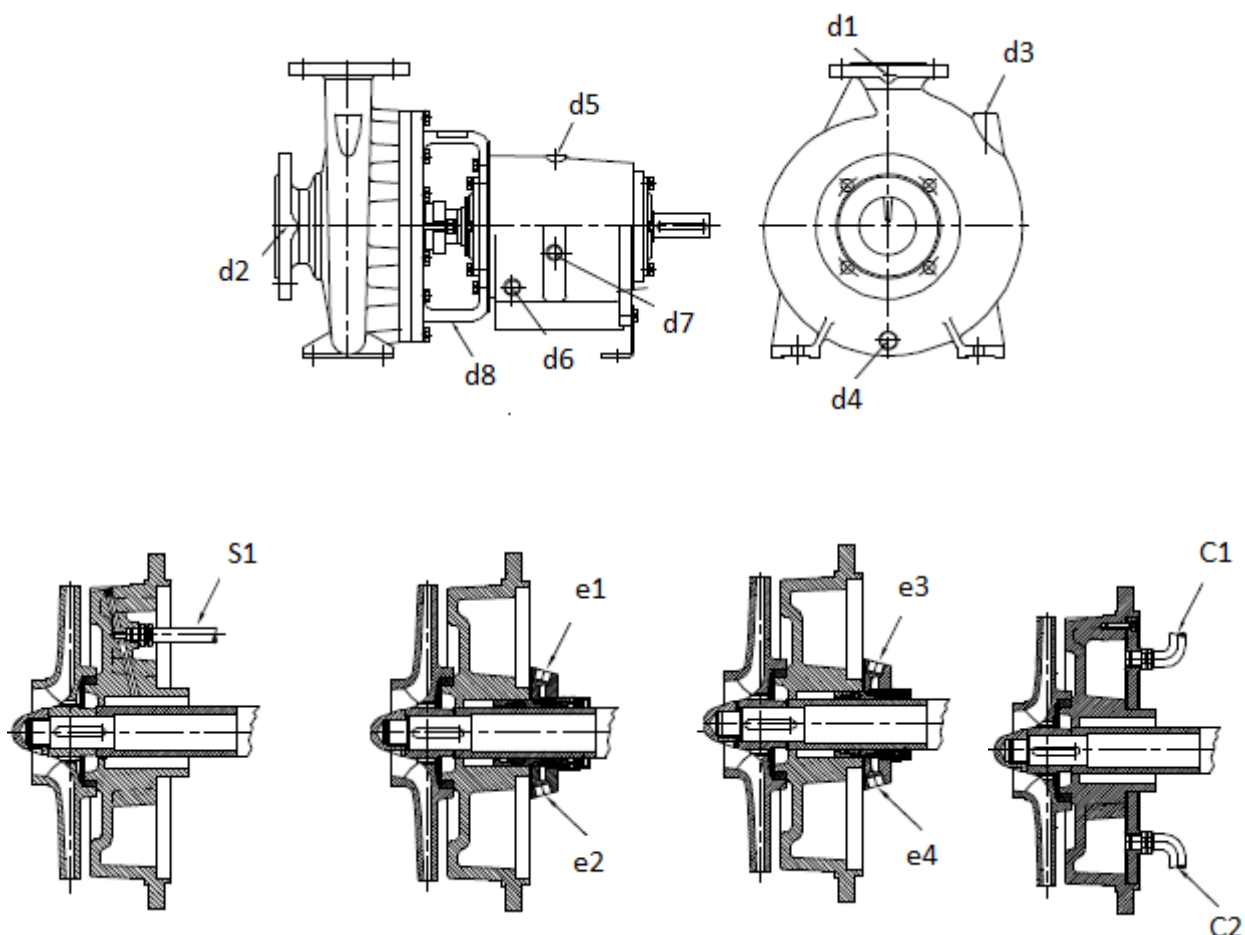
### 5.5.3 Dodatkowe podłączenia rur i akcesoria

- W zależności od aplikacji możliwe jest zainstalowanie dodatkowych połączeń (dla chłodzenia, zamykania, spuszczenia cieczy), jak też dodatkowych urządzeń do mierzenia warunków pracy.
- Mierniki nad- i podciśnienia muszą być właściwie zamocowane i podłączone do punktów pomiarowych o średnicy w przybliżeniu 8 mm, zlokalizowanych na kołnierzach pompy, lub na rurach (możliwie blisko kołnierzy) i w konfiguracji spiralnej dla zmniejszenia wahań ciśnienia. Ze względów bezpieczeństwa, zawór odcinający i odpowietrzający powinny być zainstalowane przed miernikami (rysunek 5.6).



Rysunek 5.6 Montaż manometru

- Każda pompa jest wyposażona w złączki/korki na obudowie, przeznaczone do opróżniania pompy i złączki na uchwycie łożysk do usuwania przecieków uszczelnień z dławnicy (rysunek 5.7). W razie konieczności opróżnienia pompy i usunięcia przecieków z uszczelnień, można te złączki podłączyć rurami do odpowiedniego zbiornika. Rury przeznaczone do opróżniania muszą być wyposażone w zawór odcinający, oraz muszą być przystosowane do maksymalnego ciśnienia roboczego pompy.
- Rury chłodzenia, uszczelniania i przemywania uszczelnienia muszą być podłączone wyłącznie do złączek przeznaczonych do tych celów i zlokalizowanych na pompie.



- d1: Ciśnienie statyczne (wylot)
- d2: Ciśnienie statyczne (wlot)
- d3: Odpowietrzenie
- d4: Korek spustowy
- d5: Korek wlewu oleju
- d6: Korek spustu oleju
- d7: Automat uzupełnienia oleju
- d8: Przeciek na uszczelnieniu

- S1: Zewnętrzna ciecz przepływająca uszczelnienie
- e1: Zewnętrzna ciecz buforowa – wlot, podwójne uszczelnienie mechaniczne
- e2: Zewnętrzna ciecz buforowa – wylot, podwójne uszczelnienie mechaniczne
- e3: Zewnętrzna ciecz buforowa – wlot, pojedyncze uszczelnienie mechaniczne
- e4: Zewnętrzna ciecz buforowa – wylot, pojedyncze uszczelnienie mechaniczne
- C1: Ciecz chłodząca dławnicę, wlot
- C2: Ciecz chłodząca dławnicę, wylot

Rys. 5.7 Miejsca umieszczenia złączek/korków

#### 5.5.4 Przepływ minimalny

Jeżeli istnieje możliwość, że pompa może pracować przy zerowym przepływie (przy zamkniętym zaworze tłocznym), lub przy zaworze prawie zamkniętym, praktycznie bez przepływu, wtedy należy zainstalować zawór minimalnego przepływu (lub zawór obejściowy zamykany) po stronie tłocznej zaraz za pompą, lecz przed zaworem do regulacji przepływu. W razie braku takiego zaworu i przy zaworze zamkniętym przez dłuższy czas, pompa pracująca w takich warunkach ulegnie znacznemu uszkodzeniu, ponieważ prawie cała moc silnika zostanie przekształcona w energię cieplną, pochłoniętą dalej przez przepompowywaną ciecz.

### 5.5.5 Połączenia elektryczne

Silniki elektryczne muszą być zgodne z obowiązującymi normami (EN 60034-1).



Obudowy silników elektrycznych i układów sterowania zestawu pompy muszą zapewniać stopień ochrony co najmniej IP22. Niemniej przy określaniu stopnia ochrony obudowy silników elektrycznych i systemów sterowania, należy uwzględnić warunki pracy i otoczenia.



W sterach zagrożonych wybuchem można stosować wyłącznie silniki elektryczne dopuszczone do tych stref.



W celu ochrony przed gromadzeniem się ładunków elektrostatycznych na agregacie pompowym należy zastosować uziemienie w postaci przewodu elektroprzewodzącego o rezystancji poniżej 1  $\Omega$  podłączonego do ramy agregatu.



- Przed przystąpieniem do jakichkolwiek prac należy odłączyć źródło zasilania.
- Kabel zasilania musi być położony w taki sposób, żeby nigdzie nie dotykał rurociągu, pompy i obudowy silnika.
- Sprawdzić, czy parametry zasilania (częstotliwość, napięcie i fazy) wymienione na tabliczce znamionowej są zgodne z parametrami sieci zasilającej.
- Silnik elektryczny musi być zabezpieczony przed przeciążeniem za pomocą odłączników i/lub bezpieczników. Odłączniki i bezpieczniki muszą być dobrane zgodnie z prądem pobieranym przy pełnym obciążeniu (określonym na tabliczce znamionowej silnika). Silnik elektryczny musi zostać zabezpieczony przed pracą przy obniżonym napięciu zasilania oraz asymetrią napięcia zasilania.
- Zaleca się stosowanie czujników PTC w silniku, lecz jest to rozwiązanie opcjonalne w zależności od wymagań klienta. W przypadku zastosowania PTC w dostarczonym silniku, układ ten musi być podłączony przez odpowiednie złącza w puszcze połączeniowej, oraz PTC powinien być przyłączony do mechanizmu odłączającego w razie przegrzania.

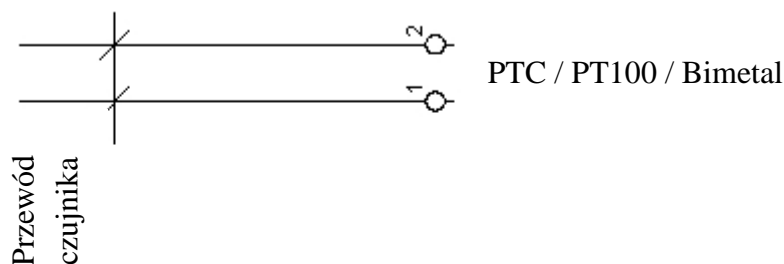


Poniżej zamieszczono typowe schematy podłączenia zasilania oraz czujników znajdujących się w silnikach!

Indywidualne podłączenia dla dostarczanych silników muszą być wykonane zgodnie z informacją na silniku oraz dostarczoną dokumentacją danego producenta silnika lub znajdują się na jego stronach www!

### 5.5.6 Standardowe podłączenie czujników silnika

Typ zamontowanych w silniku czujników znajduje się na tabliczce znamionowej. Gdy silnik wyposażony jest w czujniki temperatury muszą one być podłączone do układu sterowania. Brak podłączenia czujników temperatury do układu sterowania powoduje utratę gwarancji na silnik.



Rys.5.8 Schemat podłączenia pojedynczego czujnika

**Czujnik PTC** – są to najczęściej połączone szeregowo trzy czujniki po jednym w każdej fazie zasilania. Czujniki PTC są dobrane przez producenta na temperaturę odpowiednią dla klasy izolacji silnika. Wyprowadzone są dwa przewody, które należy przyłączyć do zamontowanego w szafie sterowniczej przetwornika, którego styk wykorzystany jest w torze sterowania silnika pompy. Zasilanie czujników PTC maksymalnie 7,5 VDC.

**Czujniki PT-100** – może ich być zamontowanych w silniku 1, 3 lub 6 w uzwojeniach silnika i dodatkowo mogą być zamontowane w łożyskach pompy. W przypadku silników wyposażonych w sześć czujników PT-100 w uzwojeniu wystarczające jest podłączenie trzech sztuk, dla każdej fazy osobno. Każdy czujnik PT-100 należy podłączyć do indywidualnego przetwornika przetwarzającego wartość rezystancji na wartość temperatury. Przykładowo temperatury wyłączenia silnika dla izolacji klasy F wynosi 135 °C dla czujników w uzwojeniu (20 °C poniżej temperatury pracy ze względu na możliwość punktowego przegrzania).

Temperatura graniczna pracy łożysk wynosi typowo 90 °C, producent może jednak dopuścić wyższą temperaturę pracy łożysk.

Klasy temperaturowe silników

klasa A - temperatura pracy do 105°C, nastawa 85°C,

klasa E - temperatura pracy do 120°C, nastawa 100°C,

klasa B - temperatura pracy do 130°C, nastawa 110°C,

klasa F - temperatura pracy do 155°C, nastawa 135°C,

klasa H - temperatura pracy do 180°C, nastawa 160°C.

**Czujnik bimetalowy** – wychodzi z niego sygnał dwustanowy

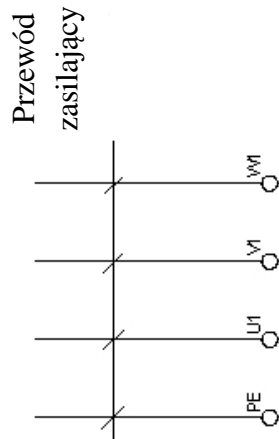
1. zwarcie – zezwolenie na pracę
2. przerwa – silnik przegrzany, trzeba go koniecznie zatrzymać

### 5.5.7 Podłączenie zasilania silnika elektrycznego

- Przed podłączeniem okablowania elektrycznego należy ręcznie obrócić wał pompy dla sprawdzenia, czy może się on obracać swobodnie.
- Podłączyć okablowanie elektryczne zgodnie z lokalnymi przepisami i zapewnić ochronę przed pojawieniem się napięcia niebezpiecznego na obudowie silnika.
- Schemat połączeń jest umieszczony w puszcze przyłączowej lub w instrukcji obsługi silnika.

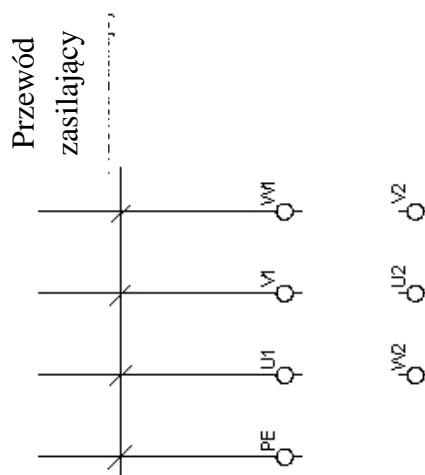
#### Typowe połączenia silników elektrycznych

- a) Silnik fabrycznie skojarzony napięcie trójfazowe.



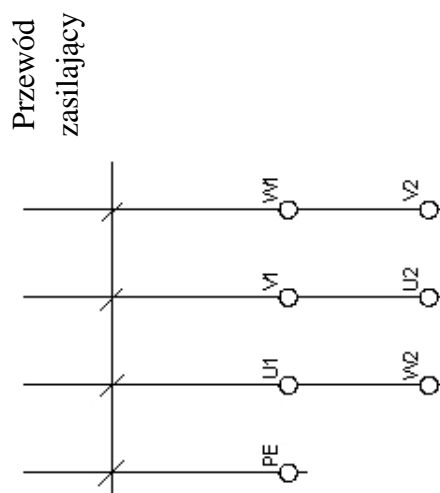
Rys.5.9 Schemat podłączenia silnika skojarzonego na napięcie trójfazowe

- b) Silnik połączony w gwiazdę (oznaczenie na tabliczce znamionowej, że silnik przystosowany po podłączenia w gwiazdę lub napięcie znamionowe dla sieci 400VAC wynosi 230/400 V, co oznacza, że napięcie międzyfazowe dla podłączenia w trójkąt wynosi 230 VAC, a dla podłączenia w gwiazdę 400 VAC)



Rys.5.10 Schemat podłączenia silnika połączony w gwiazdę

- c) Silnik podłączony w trójkąt (oznaczenie na tabliczce znamionowej, że silnik przystosowany po podłączenia w trójkąt lub napięcie znamionowe dla sieci 400VAC wynosi 400/690 V, co oznacza , że napięcie międzyfazowe dla podłączenia w trójkąt wynosi 400 VAC, a dla podłączenia w gwiazdę 690 VAC)



Rys.5.11 Schemat podłączenia silnika połączony w trójkąt

Silniki uzwojone do pracy w trójkącie można zasilac z przełączników gwiazda/trójkąt. Nie stosuje się wówczas fabrycznych zwór jak na rysunku powyżej, tylko zaciski W2, U2, V2 zasila się drugim przewodem, zaś w szafie sterowniczej muszą znajdować się połączone zgodnie ze sztuką styczniki przełączające typ połączenia.

Tab. 5.2 Zalecane rodzaje podłączenia silnika w zależności od mocy znamionowej silnika

Rodzaj połączenia	Moc znamionowa silnika $P_N \leq 4 \text{ kW}$	Moc znamionowa silnika $P_N > 4 \text{ kW}$
		Napięcie zasilania 3~400 V
Bezpośrednie	Połączenie w gwiazdę (Y)	Połączenie w trójkąt ( $\Delta$ )
Przełącznik Y- $\Delta$	Niemożliwe	Możliwe

- Schemat połączeń jest zależny od nominalnej mocy silnika, od zasilania i typu połączenia.



W przypadku trójfazowych silników indukcyjnych z połączeniem Y- $\Delta$ , należy zapewnić połączenie w taki sposób, żeby czas przełączenia między gwiazdą i trójkątem był możliwie krótki. **Czas rozruchu w połączeniu w gwiazdę dobrać doświadczalnie, tak żeby silnik przy połączeniu w gwiazdę osiągnął obroty zbliżone do znamionowych. Zbyt długie czasy przełączania mogą spowodować uszkodzenie pompy. W tabeli poniżej podano typowe ograniczenia czasu pracy przy połączeniu w gwiazdę. Są to czasy orientacyjne, wymagające sprawdzenia w czasie rozruchu agregatu.**



Tabela 5.3 Typowe czasy przełączenie gwiazda-trójkąt

Moc silnika	Czas ustalania Y
$\leq 30$ kW	< 3 sekundy
> 30 kW	> 5 sekund

### 5.6 Współpraca silnika z przemiennikiem częstotliwości



W przypadku współpracy silnika z przemiennikiem częstotliwości należy to uzgodnić podczas zamawiania agregatu. Dotyczy to zwłaszcza silników o mocy powyżej 75 kW, gdzie silnik do współpracy z przemiennikiem częstotliwości musi posiadać łożyska izolowane.

Dopuszczalny zakres regulacji obrotów agregatu przez zmianę częstotliwości napięcia zasilającego silnika zależy od indywidualnych cech pompy i zazwyczaj mieści się w zakresie od 30 Hz do 60 Hz. Przy zwiększaniu częstotliwości powyżej częstotliwości znamionowej nie dopuszczalne jest przekroczenie prądu znamionowego silnika. Przewidując pracę z częstotliwością wyższą niż znamionowa należy dobrać silnik o większej mocy znamionowej i potwierdzić u producenta pompy czy może ona pracować z wymaganą częstotliwością.

### 5.7 Końcowa kontrola

- Po zakończeniu wszystkich czynności opisanych powyżej, należy jeszcze raz sprawdzić współosiowość sprzęgła, zgodnie z opisem w punkcie 5.4. W razie potrzeby skorygować. Obrócić ręcznie wirnik kilka razy aby upewnić się, że obraca się swobodnie. Zainstalować wszystkie zabezpieczenia, a następnie uruchomić agregat, aż się nagrzej i osiągnie normalne parametry robocze. Wyłączyć zestaw i dokonać końcowych regulacji współosiowości. **Końcowe dopasowanie należy wykonywać w temperaturze roboczej.**



Założyć osłony zabezpieczające. Nie wolno włączać pompy przed ich założeniem. Jest to niezbędne dla bezpieczeństwa obsługi.

## 6. Rozruch, działanie, zatrzymanie



Instalacja pompowa może być uruchamiana wyłącznie przez przeszkolony personel w zakresie instalacji i eksploatacji pompy oraz systemu i znający lokalne przepisy prawa.

### 6.1 Przygotowania do rozruchu

- Standardowo pompy NHP posiadają łożyska otwarte, które są smarowane olejem przed pierwszym uruchomieniem należy sprawdzić czy nie został on zanieczyszczony podczas transportu lub montażu.. W przypadku pomp wyposażonych w łożyska zamknięte, są one wypełnione smarem na cały czas eksploatacji
- Sprawdzić stopień wypełnienia pompy przez medium. Pompy NHP oraz rurociąg na ssaniu powinny być w całości zalane przetłaczanym czynnikiem.
- Sprawdzić możliwość ręcznego swobodnego i równomiernego obrotu.
- Sprawdzić poprawność montażu pompy oraz silnika, osłony sprzęgła oraz pozostałych urządzeń zabezpieczających.
- Należy sprawdzić czy zawór na ssaniu jest otwarty, zawór na tłoczeniu powinien być przymknięty na około 25% (dla pomp o mocy poniżej 30 kW rozruch może być prowadzony przy chwilowo zamkniętym zaworze na tłoczeniu)..
- Sprawdzić poprawność podłączenia elektrycznego.
- Sprawdzić kierunek obrotów poprzez krótkotrwałe włączenie i wyłączenie pompy. Kierunek obrotu powinien być zgodny z ruchem wskazówek zegara patrząc od strony napędu.

Po uruchomieniu należy:

- Ustawić zadany punkt pracy pompy zgodny z tabliczka znamionową lub danymi podanymi w arkuszu zamówienia.



Praca przy zamkniętym zaworze na ssaniu lub na tłoczeniu jest zabroniona, może doprowadzić do nadmiernego wzrostu temperatury oraz podwyższonych drgań prowadzących do uszkodzenia pompy.



- Podczas uruchomienia pompy na pusty rurociąg tłoczny, do czasu pełnego wypełnienia rurociągu należy przymknąć zawór tłoczny tak aby pompa pracowała w dozwolonym zakresie pracy.



Praca na pusty rurociąg może doprowadzić do nadmiernego wzrostu wydajności, powodując przeciążenie silnika oraz pojawienie się kawitacji i zwiększonych drgań.

- Ocenić pracę uszczelnienia mechanicznego. Podczas obsługi uszczelnienia mechanicznego należy przestrzegać indywidualnych zaleceń producenta. Jeśli producent uszczelnienia nie zalecił inaczej to podczas pierwszego uruchomienia należy skontrolować czy z uszczelnienia nie wydostaje się ciecz, co może świadczyć o jego uszkodzeniu. W przypadku uszczelnień mechanicznych wyciek jest niewidoczny a jego obsługa nie wymaga regulacji.



W przypadku nie osiągnięcia żądanego punktu pracy, lub parametrów zalecanych przez producenta, wystąpienia dziwnych odgłosów lub nadmiernych drgań, zauważenia wycieków, natychmiast wyłącz pompę i poszukaj przyczyn.



## 6.2 Ponowne uruchomienie

Przed ponownym rozruchem pompy należy wykonać czynności tak jak w przypadku pierwszego rozruchu za wyjątkiem: kontroli łożysk, poprawności montażu, kierunku obrotów.



Należy zachować ostrożność ponieważ pompa po poprzedniej pracy może pozostać gorąca.

## 6.3 Ograniczenia pracy pompy



Podczas pracy należy bezwzględnie przestrzegać ograniczeń związanych z dopuszczalną temperaturą, ciśnieniem, wydajnością i prędkością, zamieszczonych na tabliczce lub w arkuszu danych.

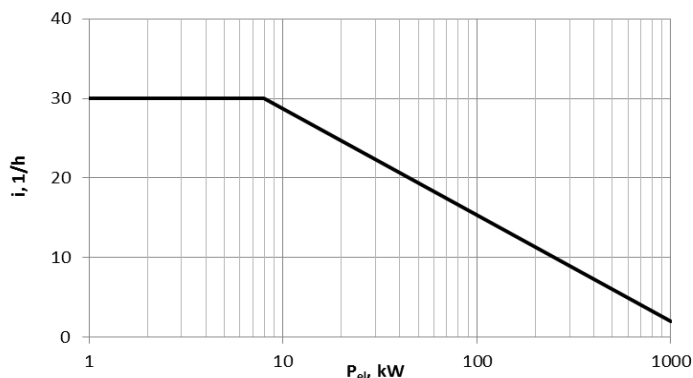
Praca pompy z parametrami odbiegającymi od znamionowych prowadzi do przyspieszonego zużycia. W szczególności należy:

- Nie przekraczać mocy znamionowej silnika
- Nie przekraczać długotrwale zalecanych parametrów pracy, w szczególności wydajności. Jeśli nie podano inaczej eksploatację należy prowadzić w zakresie:  $0,7 \div 1,2 Q_{BEP}$  (wydajności optymalnej), pod warunkiem zagwarantowania wymaganego NPSH układu.
- Nie stosować pomp w systemach o ciśnieniu wyższym niż dopuszczalne.
- Nie prowadzić eksploatacji w przypadku nierównomiernej pracy lub z podwyższonymi drganiami.
- Nie stosować pomp do przetłaczania mediów o własnościach ściernych większych niż dozwolone.



Zawartość zanieczyszczeń ściernych prowadzi do szybszego zużycia uszczelnień pompy. Częstotliwość przeglądów musi być zwiększona w porównaniu do medium bez części ściernych.

Dozwolona ilość załączeń agregatu pompowego ograniczona jest możliwościami napędu. Należy przestrzegać instrukcji silnika napędowego. W przypadku braku takich danych należy skorzystać z poniższego wykresu.



Rys. 6.1 Dozwolna liczba załączeń na godzinę silników elektrycznych

#### 6.4 Monitoring pracy



Temperatura łożysk może przekroczyć temperaturę otoczenia o 50°C. Nigdy nie powinna przekraczać jej o 80°C.



W obszarach zagrożonych wybuchem zaleca się ciągły monitoring temperatury łożysk i drgania korpusu łożyskowego.

Zaleca się dokonywanie okresowego monitoringu agregatu pompowego co zmniejszy ryzyko awarii, w szczególności:

- Raz na tydzień dokonaj oględzin pod kątem szczelności pompy.



Pompy narażone na nadmierną korozję lub zużycie ściernie powinny podlegać częstszym inspekcjom niż w normalnych warunkach pracy. Pierwsza ocena zużycia powinna być przeprowadzona po 6 miesiącach następne powinny zależeć od indywidualnych warunków pracy.

#### 6.5 Zatrzymanie pompy

- Podczas zatrzymania pompy w instalacji bez zaworu zwrotnego należy zamknąć zawór na linii tłocznej i niezwłocznie wyłączyć agregat pompowy.
- Podczas zatrzymania silnika osłuchaj czy nie generują się nietypowe odgłosy.
- Po całkowitym zatrzymaniu zamknij zawór ssawny i tłoczny.
- Dla pomp narażonych na niską temperaturę i możliwość zamarznięcia czynnika wewnątrz pompy opróżnij pompę z cieczy poprzez wykręcenie wszystkich korków znajdujących się w dolnej części pompy. Dodatkowo opróżnij rurociągi z cieczy.

#### 6.6 Smarowanie

- Pompy typu NHP są przeważnie smarowane olejem, możliwe są też konstrukcje smarowane smarem stałym.
- Pompy typu NHP mogą być wyposażone w łożyska zamknięte wypełnione smarem na cały okres eksploatacji.
- Czas wymiany oleju
  - dla prędkości obrotowej 2900 min<sup>-1</sup>: 1500 godzin pracy
  - dla prędkości obrotowej 1450 min<sup>-1</sup>: 3000 godzin pracy
- Zalecany olej HIPOL 15F

Tab. 6.1 Wymagana ilość oleju

Wymiar pompy	Średnica wału, m	Typ łożyska	Objętość oleju, dm <sup>3</sup>
A	24	2 x 7307 – 1 x NU307 (6307*)	0,75
B	32	2 x 7309 – 1 x NU309 (6309*)	1,5
C	42	2 x 7311 – 1 x NU311 (6311*)	1,75
D	48	2 x 7313 – 1 x NU313 (6313*)	2,75
E	55	2 x 7312 – 1 x NU312 (6312*)	2
F	70	2 x 7315 – 1 x NU315 (6315*)	3

\*jeśli takie zastosowano

- Poziom oleju należy kontrolować regularnie, w przypadku niedoboru uzupełnić. Raz w roku opróżnić komorę z oleju, wyczyścić i napełnić nowym olejem do poziomu wskazanego.
- Nie używać ponownie łożyska po demontażu.

## 7. Prace serwisowe i konserwacyjne

Wszystkie prace serwisowe przy agregacie pompowym muszą być prowadzone wyłącznie przez osoby przeszkolone i doświadczone, po uprzednim zapoznaniu się z niniejszą instrukcją obsługi.



Przed rozpoczęciem pracy przy zestawie pompowym, należy upewnić się, że jest on odłączony od zasilania i zabezpieczony przed przypadkowym włączeniem.

Dla pomp tłoczących ciecz o wysokiej lub niskiej temperaturze należy odczekać do wyrównania się temperatury obudowy z temperaturą otoczenia

Przed rozkręceniem pompy należy zamknąć zawór na tłoczeniu i na napływie oraz wyrównać ciśnienie w pompie z otoczeniem a także opróżnić pompę z pompowanego medium.



Dla pomp tłoczących ciecz agresywną lub niebezpieczną należy wewnątrz pompy wypłukać cieczą obojętną lub odkazić oraz zadbać o prawidłową utylizację spuszczonej cieczy oraz popłuczyn zgodnie z przepisami prawa.

Dla pomp z łożyskami smarowanymi olejem należy opróżnić korpusy łożyskowe z oleju.



W przestrzeniach zagrożenia wybuchem zabrania się stosowania narzędzi których użycie może doprowadzić do powstania iskry lub ognia, możliwe jest wyłącznie stosowanie narzędzi nieiskrzących.



Zaleca się stosowanie wyłącznie oryginalnych części zakupionych w renomowanych punktach serwisowych lub bezpośrednio u producenta. Nowe części przed montażem należy porównać z częściami zdemontowanymi z pompy i upewnić się, że są ich odpowiednikami i wykonane z tego samego materiału.



Dla pomp pracujących w strefach zagrożenia wybuchem, obudowa łożyska powinna być codziennie poddawana przeglądowi pod kątem oznak przegrzania lub nienormalnego hałasu oraz monitorowania odpowiedniego stanu smaru lub oleju. Po stwierdzeniu ww. oznak łożyska, smar lub olej bezwzględnie wymienić.

Podczas prac przestrzegaj instrukcji dotyczących bezpieczeństwa oraz zabezpiecz pompę lub jej elementy przed przypadkowym upadkiem.

Zaleca się aby podczas demontażu pompy spowodowanej np. uszkodzeniem uszczelnienia, dokonać oględzin pozostałych elementów np. łożysk i wymienić je jeśli występuje podejrzenie zużycia.

Montowane elementy muszą być oczyszczone, natomiast powierzchnie styku dodatkowo odtłuszczone i o odpowiedniej gładkości.

Wymagane wartości momentów dokręcenia śrub muszą być przestrzegane.

Powierzchnie montażowe i stykowe w celu ułatwienia montażu mogą być posmarowane środkiem obojętnym np.: mydłem.

### 7.1 Dławnica z uszczelnieniem mechanicznym

Uszczelnienie mechaniczne pompy redukuje wyciek do niewidocznego, w przypadku zauważalnego wycieku oznacza to że zostało ono uszkodzone.

Dławnice z uszczelnieniem mechanicznym co do zasady są bezobsługowe. Obsługę specjalistycznych uszczelnień wyposażonych w systemy wspomagające należy prowadzić zgodnie z zaleceniami producenta uszczelnienia i dostarczoną instrukcją.

Sposób wymiany uszczelnienia opisano w rozdziale 8

Uszczelnienia mechaniczne mogą być użytkowane tylko w przypadku zalania pompy cieczą.



Uszczelnienia mechaniczne nie mogą pracować na sucho ponieważ prowadzi to do szybkiego uszkodzenia.



Podczas wymiany uszczelnień należy opróżnić pompę z tłoczonej cieczy, a w przypadku cieczy agresywnych wypłukać ciepłą wodą. Wszelkie prace należy wykonywać podczas postoju po zabezpieczeniu agregatu przed przypadkowym włączeniem.

Podczas montażu nowych uszczelnień należy dokładnie oczyścić komorę. W celu ułatwienia nasuwania uszczelnienia na wał oraz korpusu można posmarować je wodą z mydłem. Nie należy dotykać pierścieni ślizgowych, w przypadku zauważenia zabrudzenia oczyścić acetonem. Przed montażem należy sprawdzić pierścienie uszczelnienia czy nie znajdują się na nim widoczne rysy. W przypadku zauważenia nieprawidłowości należy wymienić uszczelnienie na wolne od wad.

W pompach NHP w zależności od przeznaczenia montowane są uszczelnienia różnych typów.

### 7.2 Łożyska

Standardowo pompy NHP wyposażone są w łożyska toczne smarowane olejem. Dostępne są również wersje z łożyskami smarowanymi smarem stałym. Minimalna wytrzymałość obliczeniowa łożysk wynosi 20 000h, po upływie których należy wymienić łożyska na nowe.

Dla pomp do wody gorącej stosowane są łożyska ze stali łożyskowych do pracy w podwyższonych temperaturach.



Temperatura łożysk może przekroczyć temperaturę otoczenia o 50°C. Nigdy nie powinna przekraczać jej o 80°C.



Dla pomp pracujących w strefach zagrożenia wybuchem, obudowa łożyska powinna być codziennie poddawana przeglądom pod kątem oznak przegrzania lub nienormalnego hałasu oraz monitorowania odpowiedniego stanu smaru lub oleju. Po stwierdzeniu ww. oznak łożyska, smar lub olej bezwzględnie wymienić.

W przypadku pomp smarowanych olejem należy często sprawdzać poziom oleju w łożyskach i uzupełniać go w razie stwierdzenia ubytków. Co najmniej raz do roku spuścić zużyty olej i napełnić nowym aż do poziomu wskaźnika.

### 7.3 Sprzęgło

Należy regularnie (co 1000 godzin) sprawdzać szczelinę pomiędzy elementami sprzęgła oraz stan wyosiowania agregatu. Jeśli wyosiowanie jest niewłaściwe (patrz tabela 5.1.) należy powtórnie wyosiować agregat.



Należy okresowo (co 1000 godzin) sprawdzać stan elementu roboczego sprzęgła (wkładki, opony itp.) jeśli noszą ślady nadmiernego zużycia należy wymienić na nowe i sprawdzić stan wyosiowania agregatu.

### 7.4 Utrzymywanie czystości pompy



Osadzenie się dużej ilości pyłu i brudu na powierzchniach zewnętrznych pompy prowadzi do niewłaściwego jej chłodzenia i może doprowadzić do powstania nadmiernego wzrostu temperatury.



Pompę należy utrzymywać w stałej czystości. Do czyszczenia pompy nie należy używać wody pod ciśnieniem ponieważ może dostać się ona do korpusów łożysk tocznych.



## 8. Demontaż, naprawy i powtórny montaż

### 8.1 Uwagi ogólne

Wszystkie prace serwisowe przy agregacie pompowym muszą być prowadzone wyłącznie przez osoby przeszkolone i doświadczone, po uprzednim zapoznaniu się z niniejszą instrukcją obsługi.



Przed rozpoczęciem pracy przy zestawie pompowym, należy upewnić się, że jest on odłączony od zasilania i zabezpieczony przed przypadkowym włączeniem.

Dla pomp tłoczących ciecz o wysokiej lub niskiej temperaturze należy odczekać do wyrównania się temperatury obudowy z temperaturą otoczenia

Przed rozkręceniem pompy należy zamknąć zawór na tłoczeniu i na napływie oraz wyrównać ciśnienie w pompie z otoczeniem a także opróżnić ciecz z pompowanego medium.



Dla pomp tłoczących ciecz agresywną lub niebezpieczną należy wewnątrz pompy wypłukać cieczą obojętną lub odkazić oraz zadbać o prawidłową utylizację spuszczonej cieczy oraz popłuczyn zgodnie z przepisami prawa.

Dla pomp z łożyskami smarowanymi olejem należy opróżnić korpusy łożyskowe z oleju.



W przestrzeniach zagrożenia wybuchem zabrania się stosowania narzędzi których użycie może doprowadzić do powstania iskry lub ognia, możliwe jest wyłącznie stosowanie narzędzi nieiskrzących.



Zaleca się stosowanie wyłącznie oryginalnych części zakupionych w renomowanych punktach serwisowych lub bezpośrednio u producenta. Nowe części przed montażem należy porównać z częściami zdemontowanymi z pompy i upewnić się, że są ich odpowiednikami i wykonane z tego samego materiału.

Podczas prac przestrzegaj instrukcji dotyczących bezpieczeństwa oraz zabezpiecz pompę lub jej elementy przed przypadkowym upadkiem.

Nie używaj zbyt dużej siły. Elementy poddane sile np. poprzez uderzenia młotkiem, należy zabezpieczyć poprzez stosowanie podkładki wykonanej z tworzywa sztucznego, twardego drewna lub miedzi.

Zaleca się aby podczas demontażu pompy spowodowanej np. uszkodzeniem uszczelnienia, dokonać oględzin pozostałych elementów np. łożysk i wymienić je jeśli występuje podejrzenie zużycia.

Montowane elementy muszą być oczyszczone, natomiast powierzchnie styku dodatkowo odłuszczone i o odpowiedniej gładkości.

Wymagane wartości momentów dokręcenia śrub muszą być przestrzegane.

Powierzchnie montażowe i stykowe w celu ułatwienia montażu mogą być posmarowane środkiem obojętnym np.: mydłem.

### 8.2 Narzędzie i osprzęt

W celu wykonanie czynności serwisowych zazwyczaj wystarczy standardowe wyposażenie warsztatowe. W celu ułatwienia pracy dobrze jest posiadać:

- komplet kluczy oczkowych,
- komplet kluczy nasadowych,

- klucz zapadkowy,
- śrubokręt,
- młotek lekki,
- dźwignia,
- klucz dynamometryczny,
- ściągacz do łożysk,
- nagrzewnica indukcyjna do łożysk.

W celu odftuszczenia powierzchni stykowych zaleca się stosowanie odpowiednich środków np.: acetonu.

W celu ułatwienia montażu elastomerów zaleca się stosowanie wody z mydłem lub mydła w płynie.

W przypadku problemów z odkręceniem połączeń gwintowych lub wciskanych zaleca się stosowanie penetratorów. Mogą mieć one niszczący wpływ na elastomery dlatego w przypadku użycia penetratorów elastomery należy wymieniać na nowe.

### 8.3 Momenty dokręcania śrub.

Tab. 8.1 Zalecany momenty dokręcenia śrub

Średnica gwintu	Moment dokręcenia śruby, Nm	
	Klasa wytrzymałości	
	8.8	10.9
M4	3.0	4.4
M5	5.9	8.7
M6	10	15
M8	25	36
M10	49	72
M12	85	125
M14	135	200
M16	210	310
M18	300	430
M20	425	610
M22	580	820
M24	730	1050
M27	1100	1550
M30	1450	2100
M33	1970	2770
M36	2530	3560

### 8.4 Demontaż zespołu pompowego NHP

- Odłączyć silnik elektryczny od zasilania.
- Zamknąć zawory na ssaniu i tłoczeniu pompy.
- Odłączyć przewody dodatkowej aparatury podłączonej do pompy.
- Opróżnić układ przepływowy z pompowanego medium - wykręcić korki spustowe znajdujące się w dolnym korpusie pompy.
- W przypadku łożysk smarowanych olejem opróżnić korpus łożyskowy z oleju.
- Odkręcić wkrety i zdemontować osłonę sprzęgła.

- Odkręcić śruby mocujące silnik do płyty fundamentowej.
- Wykorzystując śrubę z uchem zestawić silnik z płyty fundamentowej.
- Zdemontować wkładkę sprzęgła.
- Odkręcić śruby mocujące pompę do płyty fundamentowej.
- Wykorzystując pasy zaczepione pod korpusem pompy zestawić pompę z płyty fundamentowej.
- Poluzować wkręty ustalające piasty sprzęgła.
- Używając ściągacza zdemontować piasty sprzęgła z wału pompy.
- Zdemontować wpust.
- Używając ściągacza zdemontować piasty sprzęgła z wału silnika.
- Zdemontować wpust.

### 8.5 Demontaż pompy NHP z uszczelnieniem mechanicznym

**W przypadku demontażu pompy z uszczelnieniem mechanicznym pomocny może być rysunek 12.1.**

Po oddzieleniu pompy od silnika i przewiezieniu na wyznaczone stanowisko warsztatowe można przystąpić do demontażu pompy.

- Odkręcić śruby (34) mocujące korpus spiralny (11), korpus uszczelnienia (9) i korpus łącznikowy (30).
- Zdemontować korpus spiralny (11).
- Odkręcić nakrętki (5) zabezpieczające wirnik (4).
- Odbezpieczony wirnik (4) zsunąć z wału (1) i wyciągnąć wpust (2).
- Odkręcić śruby (37) mocujące uszczelnienie mechaniczne (36) do korpusu uszczelnienia (9).
- Zdemontować korpus uszczelnienia (9).
- Zdemontować uszczelnienie mechaniczne (36) wraz z tuleją (10)
- Zdemontować korpus łącznikowy (30).
- Odkręcić śruby (29) mocujące pokrywy łożysk (21) i zdemontować je.
- Odkręcić nakrętkę łożyskową (19), zdemontować ją wraz z podkładką zębatą (18).
- Wyjąć wał (1) z łożyskami (12 i 15) z korpusu łożyskowego (24).
- Łożyska (12 i 15) z wału (1) ściągnąć za pomocą ściągacza.

*Tab. 8.2 Wymiar uszczelnienia mechanicznego*

<i>Grupa wielkości</i>	<i>Średnica wału, mm</i>	<i>Średnica pod uszczelnienie mechaniczne, mm</i>
<i>A</i>	24	35
<i>B</i>	32	45
<i>C</i>	42	55
<i>D</i>	48	65
<i>E</i>	55	60
<i>F</i>	70	80

### 8.6 Montaż pompy NHP z uszczelnieniem mechanicznym

Wszystkie zdemontowane części powinny być oczyszczone i sprawdzone pod względem zużycia. Uszkodzone lub zużyte części należy wymienić na oryginalne części zamienne. Powierzchnie uszczelniające powinny być oczyszczone.

- Wsunąć wał (1) w korpus łożyskowy (24).
- Osadzić łożyska (12 i 15) na wale (1) i korpusie łożyskowym (24).
- Łożysko ustalające (15) zabezpieczyć za pomocą podkładki zębatej (18) i nakrętki łożyskowej (19).
- Zamontować pokrywy łożysk (21) do korpusu łożyskowego (24), skrócić za pomocą śrub (32).
- Włożyć wpust (3).
- Przykręcić korpus łącznikowy (30) do korpusu łożyskowego (24) za pomocą śrub (29).
- Założyć uszczelnienie mechaniczne (36) wraz z tuleją (10) na wał (1).
- Nałożyć korpus uszczelnienia (9) na wał (1).
- Przykręcić korpus uszczelnienia (9) do korpusu łącznikowego (30).
- Przykręcić uszczelnienie mechaniczne (36) do korpusu uszczelnienia (9) za pomocą śrub (37).
- Włożyć wpust (2).
- Zamontować wirnik (4) na wał (1), wsunąć podkładkę (6) oraz zabezpieczyć nakrętkami (5).
- Założyć pierścień typu „O” (31) na korpus uszczelnienia (9).
- Zamontować korpus spiralny (11) i przykręcić go śrubami (34) do korpusu uszczelnienia (9) i łącznikowego (30).

### 8.7 Zalecane ilości części zamiennych

Tab. 8.3 Zalecane ilości części zamiennych

Nazwa części	Liczba części w układzie						
	2	3	4	5	6-7	8-9	10+
Wał	1	1	2	2	2	3	30%
Wirnik	1	1	1	2	2	3	30%
Pierścień uszczelniający	2	2	2	4	4	6	50%
Łożysko kulkowe	2	2	4	4	6	8	50%
Korpus łożyskowy	-	-	-	-	-	1	2 sztuki
Pierścień typu „O”	4	6	8	8	9	12	150%
Tuleja wału	1	1	1	2	2	2	20%

## 9. Problemy, przyczyny i środki zaradcze

Wszelkie prace przy zespole pompowym w okresie gwarancyjnym bez zgody producenta powodują utratę gwarancji.

Przed przystąpieniem do usuwania błędów, należy sprawdzić wszystkie przyrządy pomiarowe pod kątem ich niezawodności i dokładności wskazań. Usuwanie błędów można wykonywać tylko i wyłącznie zgodnie z instrukcją po uprzednim wyłączeniu pompy.

<i>Problem</i>	<i>Przyczyna</i>	<i>Sposób usunięcia</i>
<i>1</i>	<i>2</i>	<i>3</i>
Pompa obraca się lecz nie pompuje cieczy	a) lustro wody poniżej kosza ssawnego b) brak cieczy w pompie (nieszczelny zawór zwrotny, pompa niedokładnie odgazowana i zalana) c) zamknięty zawór między zbiornikiem a pompą d) nieszczelny przewód ssawny e) zabrudzony kosz ssawny f) pompa uległa zniszczeniu wewnątrz g) przeciek na wale pompy przy uszczelnieniu mechanicznym	a) sprawdzić poziom wody i /lub obniżyć kosz ssawny b) sprawdzić zawór zwrotny, odpowietrzyć i zalać pompę c) sprawdzić otwarcie zaworu d) sprawdzić szczelność przewodu ssawnego i połączeń e) oczyścić kosz ssawny f) wymontować agregat i naprawić g) wymienić uszczelnienie
Silnik elektryczny przeciążony	a) zbyt mała moc silnika lub większa wydajność pompy od podanej w zamówieniu b) gęstość cieczy przetłaczanej lub jej lepkość są większe od przyjętych w projekcie c) zbyt duże straty mechaniczne w pompie na skutek zużycie części	a) sprawdzić dobór pompy b) sprawdzić dobór pompy, c) wymontować agregat i naprawić
Zbyt mała wydajność i ciśnienie pompy	a) za mała średnica przewodu ssawnego i tłoczego b) pompa ma niewłaściwy kierunek obrotów c) zużyte pierścienie bieżne wirnika d) obecność pęcherzy powietrznych w rurociągu ssawnym i tłocznym e) zasuwą w przewodzie tłocznym zacina się f) samoczynne zakręcanie się zasuw na przewodzie tłocznym g) zatkane kanały wirnika h) zbyt niskie obroty silnika i) pomyłka w obliczeniach wysokości podnoszenia	a) sprawdzić dobór pompy b) zmienić kierunek obrotów przez zamianę dwóch przewodów fazowych c) wymienić pierścienie lub wirnik d) sprawdzić szczelność przewodu ssawnego i poziom cieczy e) zbyt duże luzy na zasuwie, sprawdzić stan techniczny zasuw f) zbyt duże luzy na zasuwie, sprawdzić luzy g) oczyścić wirnik sprawdzić warunki pracy h) sprawdzić częstotliwość i napięcie zasilania i) sprawdzić obliczenia
Drgania zespołu i uderzenia w pompie	a) wydajność pompy większa od podanej w zamówieniu b) zużyte łożyska i pierścienie bieżne c) do kanałów wirnika przedostały się ciała obce d) wirnik uległ zużyciu lub uszkodzeniu e) niewłaściwy kierunek obrotów	a) sprawdzić dobór pompy b) wymienić łożyska, pierścienie bieżne lub wirnik c) oczyścić wirnik, sprawdzić warunki pracy d) wymienić wirnik, eksploatacja w warunkach niedopuszczalnych e) zmienić kierunek obrotów przez zmianę dwóch przewodów fazowych

**10. Wymiary i masa pomp NHP***Tabela 10.1 Gabaryty i masa pomp NHP*

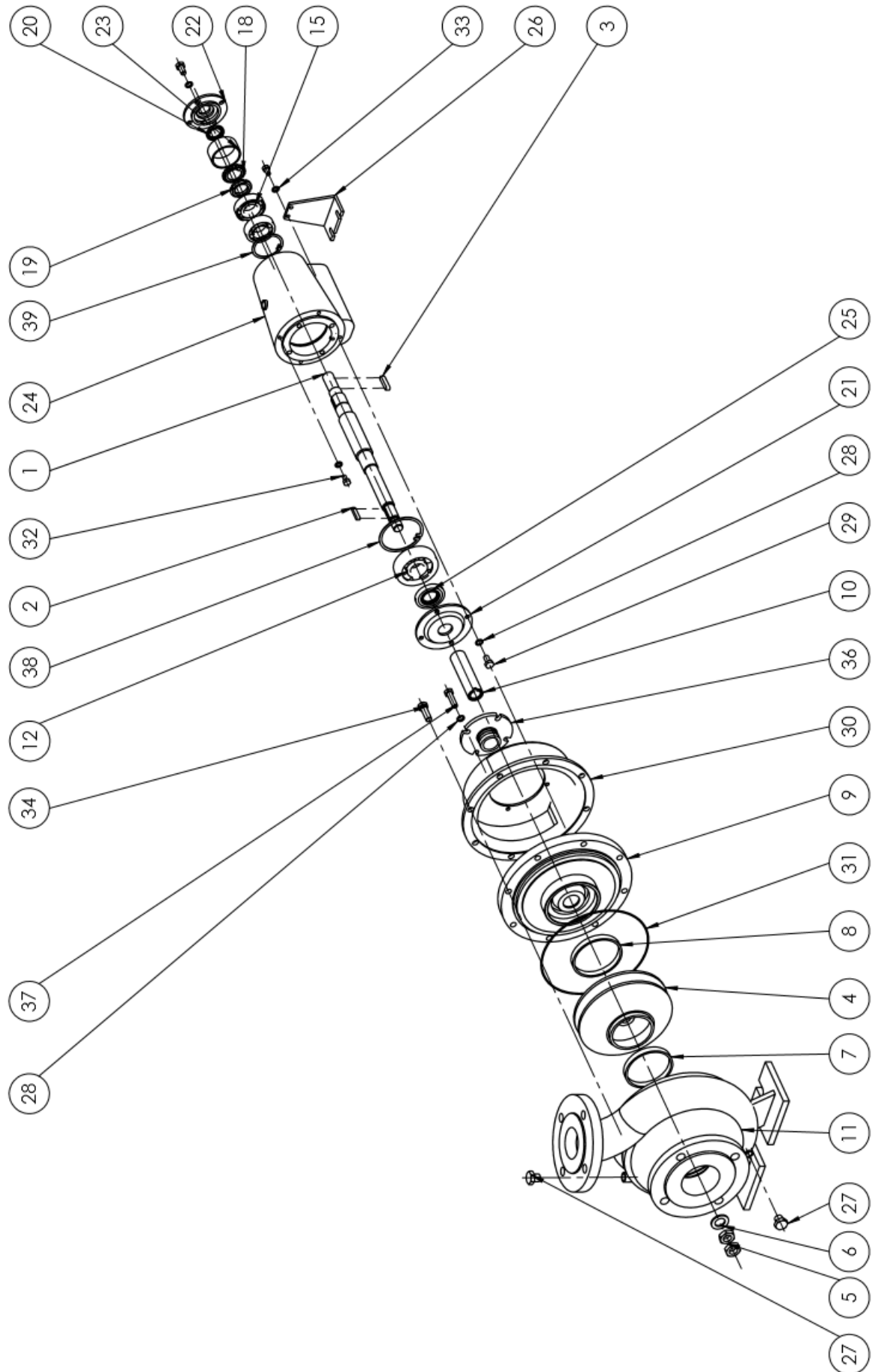
Typ pompy	Grupa wielkości	Średnica wału/długość (mm)	Waga, kg
32-160	A	24/385	51
50-160			52
32-200			51
40-200			58
50-200			58
65-160	B	32/500	56
65-200			63
80-200			75
100-200			108
125-200			140
40-250			95
50-250			97
65-250			102
80-250			125
50-315			130
150-200	C	42/545	180
100-250		42/530	139
125-250			150
150-250			180
65-315			143
80-315			145
100-315			158
125-315			180
80-400			175
100-400			182
125-400			205
150-315			D
150-400	277		
200-260	48/684	310	
200-315		330	
150-500	E	70/730	480
200-400		55/725	360
250-315		55/730	390
250-400		55/750	460
200-500	F	70/925	640
250-500		70/940	660

## **11. Utylizacja**

Niniejszy wyrób i jego części należy zutylizować zgodnie z zasadami ochrony środowiska. W tym celu należy skorzystać z usług przedsiębiorstw lokalnych, publicznych lub prywatnych zajmujących się utylizacją odpadów i surowców wtórnych.

W przypadku gdy nie jest to możliwe należy się skontaktować z siedzibą lub najbliższym punktem serwisowym firmy Hydro-Vacuum S.A.

**12. Dodatek A. Rysunki złożeniowe**



*Rys. 12.1 Rysunek złożeniowy pompy NHP z uszczelnieniem mechanicznym*



