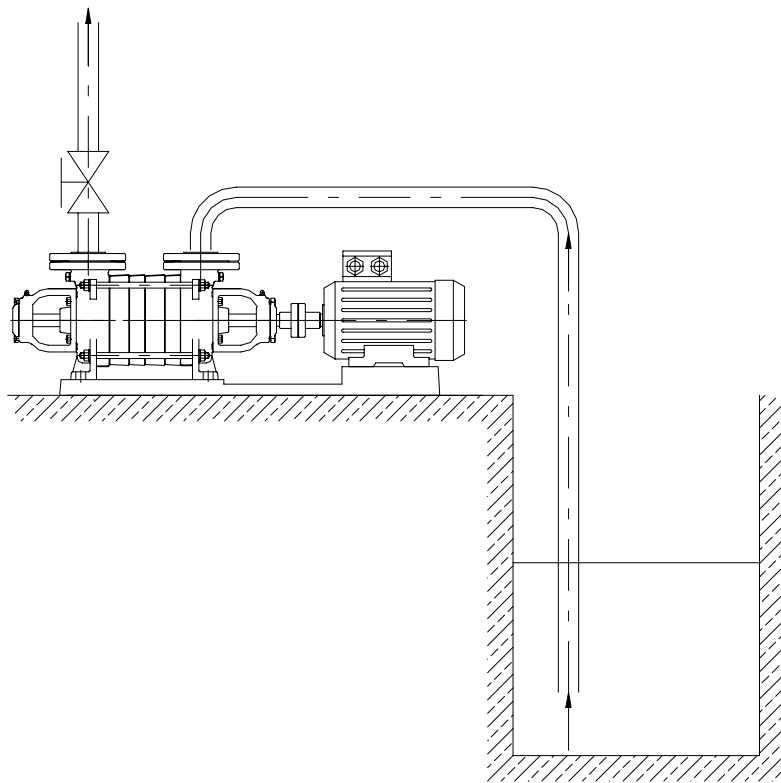
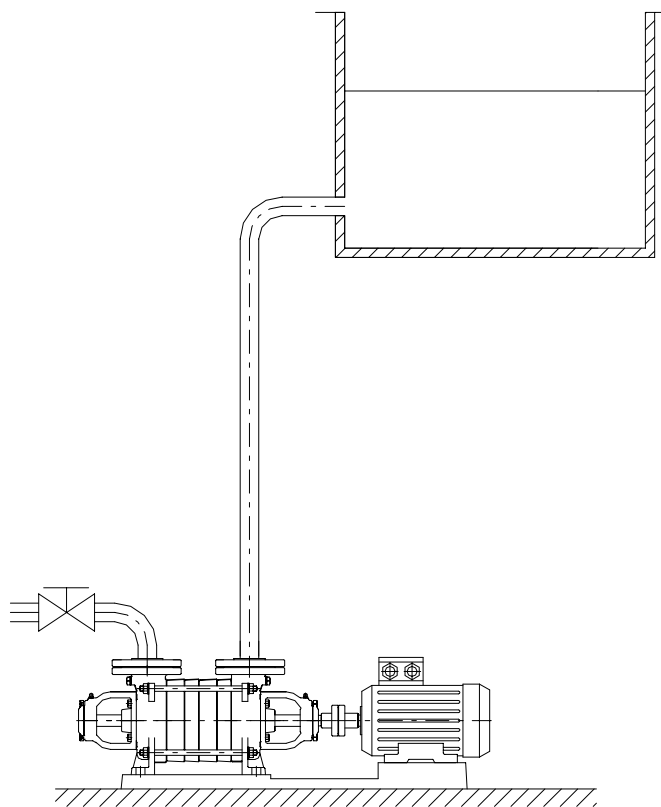


INSTRUKCJA OBSŁUGI  
SAMOZASYSAJĄCYCH POMP  
TYPU S  
(dot. wszystkich odmian konstrukcyjnych)

**Niniejsza instrukcja powinna zostać  
przekazana końcowemu użytkownikowi  
i znajdować się w miejscu  
zamontowania  
pompy!**



Rys. 1 Schemat pompy S pracującej ze ssaniem



Rys. 2 Schemat pompy S pracującej z napływem

## 1. INFORMACJE OGÓLNE

Instrukcja ta zawiera ważne wskazówki i instrukcje dotyczące bezpiecznego, prawidłowego i ekonomicznego użytkowania zespołu pompowego. Polecamy uważne, ze zrozumieniem zapoznanie się z jej treścią przez instalującego i obsługę, przed zainstalowaniem i rozruchem dla zapewnienia niezawodnej i długiej eksploatacji.

Instrukcja nie zawiera lokalnych wymagań, których obowiązek zachowania odnośnie personelu montażowo – serwisowego leży po stronie użytkownika.

Pompy Hydro - Vacuum S.A. produkowane są z najwyższą starannością przy ciągłej kontroli procesu produkcyjnego wg procedur objętych systemem zapewnienia jakości. Prawidłowa instalacja, obsługa i konserwacja naszych wyrobów zapewni ich prawidłową pracę.

Zespół pompowy nie może być eksploatowany niezgodnie z jego przeznaczeniem odnośnie własności fizyczno – chemicznych pompowanego medium tj. wydajności, ciśnienia, temperatury, gęstości, agresywności, abrazyjności, prędkości obrotowej oraz innych parametrów określonych w Danych Technicznych pompy lub dokumentacji ofertowej (kontraktowej).

Tabliczka znamionowa pompy i silnika podaje oznaczenie wyrobu, najważniejsze parametry eksploatacyjne i numer fabryczny (identyfikacyjny), które należy podać w korespondencji, zamawianiu a szczególnie przy zamawianiu części zamiennych.

Porównać te dane z danymi w dokumentacji ofertowej - zamówieniu.

Przedsiębiorstwo Hydro – Vacuum S.A. udziela gwarancji na swoje wyroby na warunkach określonych w "Karcie gwarancyjnej" .

Gwarancja wygasa, gdy:

- nastąpiło uszkodzenie pompy podczas transportu, magazynowania i instalowania,
- pompę zainstalowano i obsługiwano niezgodnie z instrukcją obsługi,
- pompa została zainstalowana do pompowania cieczy innej niż wynika to z jej przeznaczenia określonego w Danych Technicznych pompy, stopień agresywności cieczy wykracza poza odporność korozyjną materiałów użytych do jej budowy.
- pompa została rozmontowana bez zgody producenta,

### **UWAGA!**

Nieprzestrzeganie przez użytkownika wyrobu warunków gwarancyjnych zwalnia producenta od wszystkich zobowiązań gwarancyjnych.

W razie uszkodzenia lub nie domagań prosimy zwrócić się do najbliższego punktu autoryzowanego serwisu lub biura techniczno – handlowego Hydro - Vacuum S.A.

## 1.1. Symbole użyte w instrukcji



Wskazówki i instrukcje bezpieczeństwa, których nieprzestrzeganie może wpływać na bezpieczeństwo



Wskazówki i instrukcje bezpieczeństwa elektrycznego, których nieprzestrzeganie może wpływać na bezpieczeństwo

**UWAGA!**

Zwraca uwagę na potencjalne zagrożenie mogące mieć wpływ na bezpieczeństwo.



Wskazówki i instrukcje dotyczące ochrony przeciwwybuchowej

## 1.2. Kwalifikacje personelu

Personel zatrudniony przy obsłudze, konserwacji, przeglądach i montażu musi posiadać zweryfikowane, niezbędne kwalifikacje do tych prac.

## 1.3. Zagrożenia przy nieprzestrzeganiu wymagań bezpieczeństwa

Nieprzestrzeganie wymagań bezpieczeństwa może doprowadzić do stworzenia następujących zagrożeń dla:

- osób, wynikających ze zjawisk elektrycznych lub mechanicznych,
- pompy,
- środowiska, spowodowane wyciekami niebezpiecznych substancji.

## 1.4. Samowolne przeróbki i produkcja części zamiennych

Dokonywanie jakichkolwiek zmian w pompie czy instalacji jest dozwolone tylko w porozumieniu z producentem. Stosowanie wyłącznie oryginalnych części zamiennych i osprzętu, zalecanego przez producenta, służy wyłącznie bezpieczeństwu. Stosowanie innych części zamiennych powoduje wygaśnięcie odpowiedzialności za wynikłe z tego skutki.

## 1.5 Nie dopuszczalne sposoby eksploatacji

Niezawodność pracy dostarczonego zespołu pompowego gwarantowana jest wówczas, gdy jest on użytkowany zgodnie z jego przeznaczeniem. W żadnym wypadku nie wolno przekraczać wartości granicznych wyszczególnionych w Danych Technicznych pompy.

## 2. TRANSPORT I PRZECHOWYWANIE

Podczas odbioru zespołu pompowego sprawdź, czy nie uległ on uszkodzeniu podczas transportu. Jeżeli zostaną wykryte jakiegokolwiek usterki, należy natychmiast zgłosić ten fakt przewoźnikowi.

Jeżeli dostarczony zespół pompowy ma być instalowany w terminie późniejszym, należy go przechowywać w suchym pomieszczeniu i chronić przed uderzeniami i oddziaływaniem wpływów zewnętrznych (wilgoć, zamarzanie, itp.).

Po dłuższym magazynowaniu przed pierwszym uruchomieniem sprawdzić czy układ wirujący się obraca. W tym celu należy wyłącznie ręcznie obrócić wałem pompy za sprzęgło lub wał silnika po zdjęciu osłony wentylatora i wirnika wentylatora.

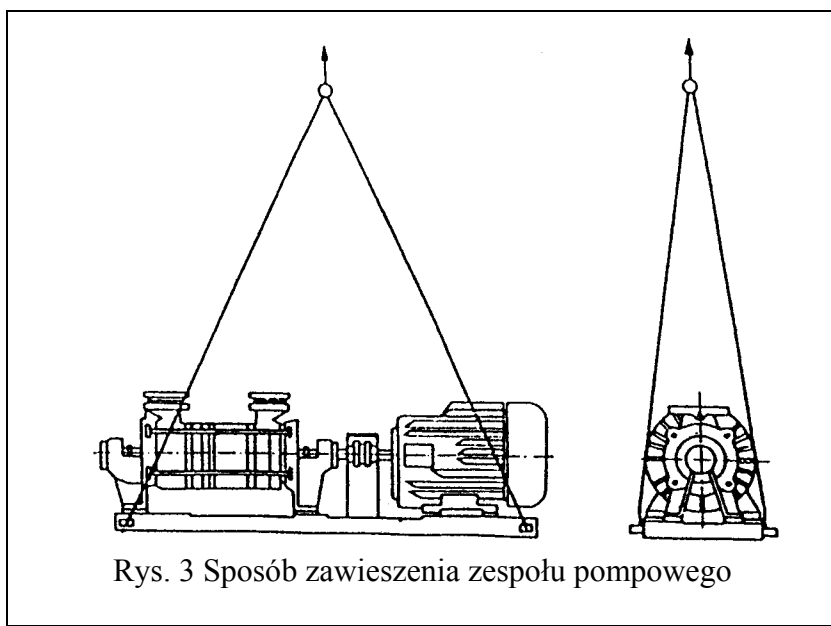
### UWAGA!

Zablokowanie układu wirującego można usunąć przez zalanie pompy gorącą wodą, a jeżeli to nie pomaga wodę należy usunąć i zgłosić usterkę do najbliższej stacji serwisowej.



Niedopuszczalne jest używanie narzędzi specjalnych (np. klucz łańcuchowy) do odblokowania pompy, gdyż grozi to uszkodzeniem jej układu wirującego i uszczelnienia.

W czasie transportu zespół pompowy powinien być zabezpieczony przed odkształceniami, gwałtownymi uderzeniami i wpływami atmosferycznymi. Zespoły pompowe o wadze powyżej 70 kg mają w płytach otwory do transportu podwieszanego, jak na rysunku 3.



Rys. 3 Sposób zawieszenia zespołu pompowego

### 3. OPIS POMPY, ZESPOŁU POMPOWEGO.

Przed zainstalowaniem dostarczonego zespołu pompowego wymagamy, aby klient dokonał sprawdzenia i porównał dane na tabliczce znamionowej pompy i silnika z danymi w zamówieniu (dokumentacji ofertowej), zapoznał się dokładnie z treścią niniejszej Instrukcji Obsługi i Danymi Technicznymi.

#### **UWAGA!**

Przed montażem i pierwszym uruchomieniem -zapoznaj się bezwzględnie z Danymi Technicznymi dostarczonego zespołu pompowego.

#### 3.1. Pompa

Przykład oznaczenia pompy

##### **SA.80.02.1.1020**

- S** - typ
- A** - odmiana
- 80** - typowielkość
- 02** - typowymiar (wyróżnik charakterystyki)
- 1** - wykonanie materiałowe
- 1020** - wykonanie konstrukcyjne

Pompy typu S są pompami wirowymi samozasysającymi krążeniowymi z bocznymi kanałami i wirnikami otwartymi, wielostopniowymi poziomymi.. Cechą podstawowa pomp typu S jest zdolność usunięcia gazów z układu ssącego pompy po uprzednim zalaniu samej pompy.

Pompy typu S składają się z korpusów łożyskowych, wału, korpusu ssawnego i tłocznego, w których są umiejscowione uszczelnienia wału. Na wale osadzone są przesuwne wirniki w ilości odpowiadającej ilości stopni ciśnienia. Wał ułożyskowany jest w łożyskach. Położenie członów ograniczone jest członami. Całość konstrukcji spięta jest śrubami łącznikowymi.

W kompletnym zespole pompowym pompa połączona jest z silnikiem napędowym sprzęgłem i ustawiona na wspólnej płycie fundamentowej.

Pompa typu S w odmianie A po stronie ssącej i tłocznej ma zabudowane łożysko kulkowe i odpowiednie uszczelnienie na wyjściu wału z pompy, sznurowe lub mechaniczne.

Pompa typu S w odmianie B po stronie ssącej ma zabudowane łożysko kulkowe i uszczelnienie mechaniczne czołowe na wale pompy a po stronie tłocznej łożysko ślizgowe zabudowane w jej korpusie. Miejsca łączenia poszczególnych członów i korpusów uszczelniane są masą uszczelniającą.

### 3.2. Silnik

Pompy standardowo napędzane są silnikami elektrycznymi na łapach, zasilanymi prądem elektrycznym o częstotliwości 50Hz z obrotami ok.  $1450 \frac{1}{\text{min}}$ , oraz w różnych wykonaniach zależnie od przeznaczenia zespołu pompowego np. – w wykonaniu morskim, przeciwwybuchowym oraz z silnikami o częstotliwości prądu zasilania 60Hz z obr. ok.  $1750 \frac{1}{\text{min}}$

#### UWAGA!

Dopuszcza się stosowanie innego sposobu przeniesienia napędu na wał pompy pod warunkiem, że końcówka wału pompy będzie obciążona tylko momentem skręcającym.

#### UWAGA!

Parametry elektryczne silnika, gabaryty, masa znajdują się w Danych Technicznych producenta silnika. Dane są integralną częścią dokumentacji dostarczonej Klientowi wraz z wyrobem.



Podłączenie i kontrola elektryczna muszą być wykonane przez uprawnionego elektryka i być zgodne z stosowanymi przepisami miejscowymi.

Wymiary, masa, parametry pracy podane są w karcie katalogowej.

### 3.3. Ustawienie zespołu pompowego

Przy instalowaniu zespołu pompowego na fundamencie z bloku betonowego zaleca się aby jego wysokość wynosiła min. 10 cm z zamocowaniem zespołu pompowego śrubami kotwiącymi.

#### UWAGA!

Wymiary i rozstawienie śrub kotwiących znajdują się w Danych Technicznych pompy.

Powierzchnia bloku fundamentowego musi być pozioma. Ustawienie należy przeprowadzić tak by zespół pompy znajdował się w położeniu poziomym. Wskazaniem jest aby płyta fundamentowa całą swoją powierzchnią spoczywała na zaprawie cementowej. Po zamocowaniu śrubami kotwiącymi płyty fundamentowej i dokonaniu podłączeń hydraulicznych należy sprawdzić czy nie nastąpiło wzajemne przemieszczenie się pompy i silnika oraz czy układ wirujący swobodnie się obraca. Sprawdzić ustawienie sprzęgła.

Wzajemne położenie dwóch połówek sprzęgła powinno być zgodne z rysunkiem 4 i 4a.

Dopuszczalna wielkość szczelin, mierzona na obwodzie sprzęgła, dla sprzęgieł: typu E, typu A, typu I, nie może przekraczać wartości określonych w tablicy 1

Typ sprzęgła	Wymiar [mm]	
	a	b
E	2+0,5	0,2
A	5+0,5	0,3
I	3,8±0,5	0,2

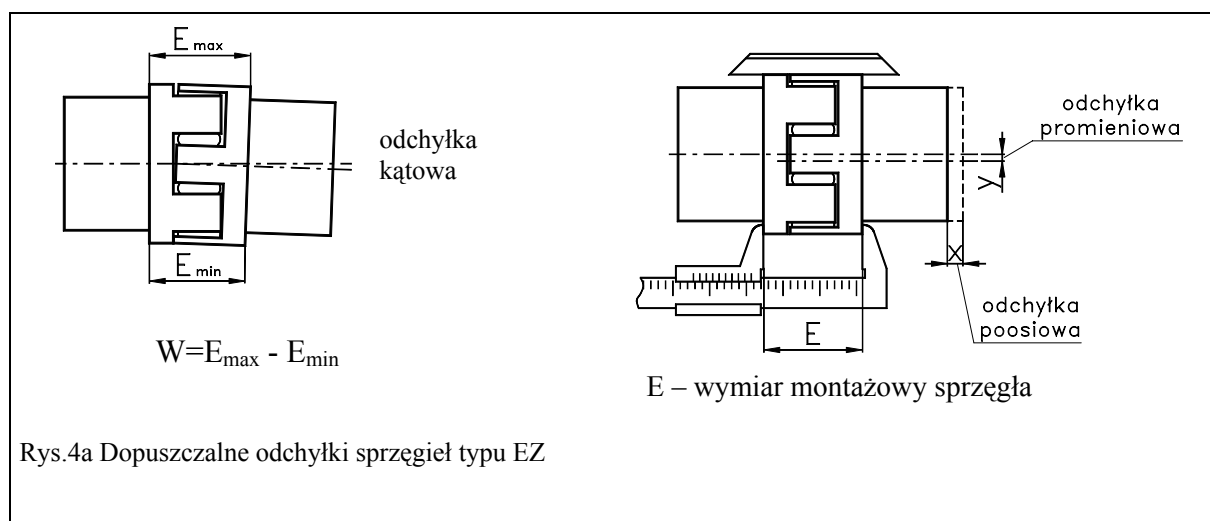
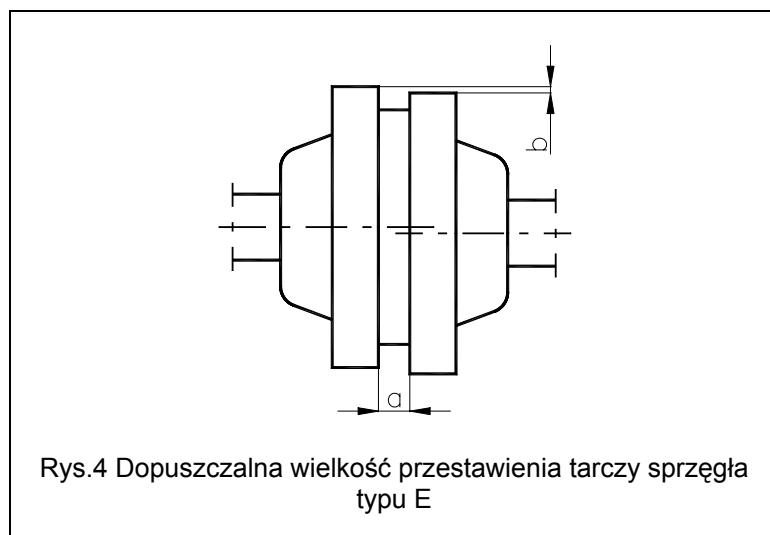
Tablica 1



Współosiowość wałów pompy i silnika należy sprawdzać za pomocą liniału i szczerinomierza. Wymiar „b” korygować przy użyciu podkładek wyrównawczych wkładanych pod stopy pompy lub silnika. Po zakończeniu czynności ustawienia zespołu pompowego, należy założyć osłonę sprzęgła i inne osłony bezpieczeństwa.



Nigdy nie uruchamiać zespołu pompowego bez zamontowanych osłon sprzęgła i innych osłon bezpieczeństwa.



Tablica 2

Typ sprzęgła	Wymiar			W [mm]
	E [mm]	x [mm]	y [mm]	
EZ 1	32	1,0	0,2	0,8
EZ3	40	1,0	0,2	0,8
EZ 7	49	1,5	0,3	1,0
EZ 9	62	1,5	0,3	1,5
EZ 10	78	1,5	0,4	1,5

x, y, W- maksymalne wartości odchyłek sprzęgieł

**UWAGA!**

Staranne wyosiowanie wałów zwiększa trwałość sprzęgła

## 4. INSTALOWANIE / MONTAŻ.

### 4.1. Wymagania bezpieczeństwa dla prac montażowych i inspekcyjnych

Użytkownik musi zadbać, aby wszystkie prace montażowe i inspekcyjne były wykonane przez autoryzowany i wykwalifikowany personel. Upewnić się, że personel zrozumiał treść tej Instrukcji Obsługi. Prace przy zespole pompowym lub instalacji mogą być przeprowadzane tylko przy ich bezruchu. Pompy, które tłoczą media niebezpieczne dla zdrowia muszą być poddane neutralizacji medium.

Bezpośrednio po zakończeniu prac, wszystkie urządzenia zabezpieczające i ochronne należy zainstalować na swoim miejscu lub uruchomić przed rozruchem pompy, przestrzegać wymaganych procedur.

### 4.2. Podłączenie hydrauliczne

Pompa może pracować ze ssaniem (patrz rys. 1) lub z napływem (patrz rys. 2).

- Przy pompowaniu ze zbiornika położonego poniżej pompy przewód ssący musi być ułożony tak, aby każdy następny punkt na przewodzie położony bliżej pompy miał tendencję wznoszącą.
- Chronić pompę przed pracą na sucho.
- Zachowaj dozwoloną wysokość zasysania wynikającą z wartością NPSH dla danej pompy.
- Pamiętaj, że wysokość geograficzna i temperatura zmniejszają wysokość zasysania.

Tablica 3

Wys. geogr. m	Spadek wysokości zasysania ( m )
0	0
500	0,60
1000	1,15
1500	1,70
2000	2,20
2500	2,65
3000	3,20

Tablica 4

Temp. °C	Spadek wysokości zasysania ( m )
20	0,20
30	0,40
40	0,70
50	1,20
60	1,90
70	3,10
80	4,70
90	7,10
100	10,30



Powyższe tabele dotyczą pompowania wody. W przypadku pompowania innych mediów w szczególności o wysokim ciśnieniu prężności par sprawdź dokładnie czy twoja pompa nie musi być zainstalowana z napływem na ssaniu.

- Przewody rurowe przed zamontowaniem należy oczyścić z rdzy, zendry i gratu, który mógł powstać przy spawaniu.



Ciało obce wpadające do pompy, może doprowadzić do zniszczenia układu hydraulicznego. Stosuj filtry, separatory itp..

- Przewody rurowe powinny być podwieszane lub podparte, aby oddziaływały na korpusy pompy siłami i momentami w granicach dopuszczalnych wartości określonych w tabelicy 5.
- Pozioma część rury ssącej powinna być możliwie krótka. Minimalizuj także elementy mogących spowodować stratę wysokości zasysania (łuki, przewężenia, zawory itp.).
- Przewód ssawny należy zaopatrzyć w zawór zwrotny z koszem ssawnym.

**UWAGA!**

Powierzchnia otworów kosza ssawnego powinna być min. trzy razy większa od powierzchni rury ssawnej. Okresowo czyścić kosz ssawny.

**UWAGA!**

Przy montażu zwróć szczególną uwagę, aby zastosowane uszczelki nie przysłoniły „światła” otworu rury.

- Średnice rurociągu ssawnego i tłocznego powinny posiadać wartość minimum taką jaką posiadają króćce pompy (wartości te znajdują się w Danych Technicznych pompy).



Niezachowanie wymaganych średnic rurociągów wpłynie na wzrost oporów przepływu i nie uzyskanie wymaganych parametrów pracy przez układ pompowy.

**UWAGA!**

Ważne jest spełnienie podanych niżej warunków. Szkody wynikłe z nieprzestrzegania ich nie są objęte gwarancją. Pompy nie wolno stosować do pompowania mediów wykraczających poza odporność korozyjną użytych do jej budowy materiałów konstrukcyjnych.

Wartości dopuszczalne sił i momentów działających na króćce w pompach typu S odmiany wg PN-EN-ISO –5199

Tablica 5

Typ pompy	Ułożenie króćca	DN mm	Nr rodziny	Cecha materiału	Siła [N]				Moment [Nm]			
					F <sub>y</sub>	F <sub>z</sub>	F <sub>x</sub>	ΣF <sup>b</sup>	M <sub>y</sub>	M <sub>z</sub>	M <sub>x</sub>	ΣM <sup>b</sup>
S	Króciec górny w osi pionowej „Z”	25	5A	Żeliwo brąz	210	255	225	390	35	70	140	280
			5B	staliwo	420	510	450	780	70	140	280	560
		32	5A	Żeliwo brąz	255	315	270	495	88	123	210	492
			5B	staliwo	510	630	540	990	176	246	420	984
		40	5A	Żeliwo brąz	300	375	385	585	140	193	280	490
			5B	staliwo	600	750	770	1170	240	386	560	980
		80	5A	Żeliwo brąz	615	750	675	1185	228	280	492	630
			5B	staliwo	1230	1500	1350	2370	456	560	984	1260

<sup>b</sup> - ΣF i ΣM są wektorowymi sumami sił i momentów.

Jeżeli przyłożone obciążenia rzeczywiste, nie wszystkie osiągają ich dopuszczalne maksymalne wartości to jedno z nich może przekroczyć wartość dopuszczalną z zastrzeżeniem że spełniony zostanie dodatkowy warunek:

- żadna składowa sił lub momentów nie przekroczy krotności 1,4 dopuszczalnej wartości z tablicy 5
- rzeczywiste siły i momenty działające na każdy króciec spełniają nierówność:

$$\left(\frac{\Sigma F_{rzeczywiste}}{\Sigma F_{dopuszcz.}}\right)^2 + \left(\frac{\Sigma M_{rzeczywiste}}{\Sigma M_{dopuszcz.}}\right)^2 \leq 2$$

Wpływ materiału i temperatury na dopuszczalne wartości sił i momentów.

Tablica 6

Rodzaj materiału	Temperatura °C					
	20	60	100	140	180	220
	Współczynnik korygujący „K”					
Żeliwo szare	1	0,983	0,968	0,952	0,929	0,904
Stal stopowa 18-8	1	0,990	0,987	0,974	0,964	0,953
Stal węglowa	1	0,990	0,980	0,971	0,961	0,952

Wszystkie dane dotyczące sił i momentów zamieszczone w tablicy numer 5 odnoszą się do temperatury 20°C. Dla innych temperatur dane te należy korygować według zależności:

$$F_t = K \times F [N]$$

$$M_t = K \times M [Nm]$$

#### 4.3. Podłączenie elektryczne



- Podłączenie elektryczne wykonać może tylko wykwalifikowany personel zgodnie z obowiązującymi przepisami.

- Napięcie musi być zgodne z napięciem podanym na tabliczce znamionowej silnika. Przy jego podłączeniu należy się kierować informacjami zawartymi w Dokumentacji Technicznej producenta silnika.
- Silnik musi być zabezpieczony przekaźnikiem termobimetalowym (termik) nastawionym na znamionową wartość prądu podanego na tabliczce znamionowej silnika.



W strefach zagrożonych wybuchem oznaczonych stopniami zagrożenia należy stosować sprzęt elektryczny dostosowany do pracy w tych strefach.

**UWAGA!**

Nie zapomnij o podłączeniu uziemienia.



Błąd podłączenia może spowodować zagrożenie życia i zdrowia oraz uszkodzenie silnika. Sprawdź czy parametry sieci zasilającej umożliwiają przeniesienie prądu rozruchowego ( $5x \div 7x$ ) większego od prądu nominalnego. Jeśli takiej możliwości nie ma zastosuj układ łagodnego rozruchu (soft – start) lub  $\lambda/\Delta$

- Po wykonaniu elektrycznych połączeń należy pamiętać o właściwym kierunku obrotów, który oznaczony jest strzałką na obudowie pompy i pokrywie wentylatora silnika.
- Kierunek obrotów można sprawdzić przez krótkotrwałe włączenie silnika i wyłączenie.



Niedopuszczalne jest włączenie pompy do pracy na tzw. „suchobiegu”.

**UWAGA!**

Przy niewłaściwym kierunku obrotów pompa nie może osiągnąć wymaganych parametrów pracy (Q i H). Istnieje niebezpieczeństwo uszkodzenia wyrobu.

#### 4.4. Wymagania bezpieczeństwa dla prac montażowych i instalacyjnych

Użytkownik musi zadbać, by wszystkie prace montażowe i inspekcyjne były wykonane przez autoryzowany i wykwalifikowany personel. Upewnić się, że personel zrozumiał treść tej instrukcji obsługi. Prace przy pompie lub instalacji mogą być przeprowadzane tylko przy jej bezruchu.

Pompy, które tłoczą media niebezpieczne dla zdrowia muszą być poddane neutralizacji medium.

Bezpośrednio po zakończeniu prac wszystkie urządzenia zabezpieczające i ochronne należy zainstalować na swoim miejscu lub uruchomić przed uruchomieniem pompy, przestrzegać wymaganych procedur.

## 5. ODBIÓR W ZAKRESIE URUCHOMIENIA, PRACY, WYŁĄCZENIA.

### 5.1.Wymagania eksploatacyjne



Ważne jest spełnienie podanych niżej warunków. Szkody wynikłe z nieprzestrzegania ich nie są objęte gwarancją. Pompy nie wolno stosować do pompowania mediów wykraczających poza odporność korozyjną użytych do jej budowy materiałów konstrukcyjnych.

- Każdorazowo przed ponownym uruchomieniem pompy należy sprawdzić, czy ciecz znajduje się w pompie, a w razie jej braku należy pompę napełnić cieczą.



Nigdy nie uruchamiaj pompy na sucho, nawet na chwilę.

- W pompach pracujących ze ssaniem (rys.1) przewód ssawny powinien być zaopatrzony w zawór zwrotny z koszem ssawnym. Cofający się gwałtownie strumień cieczy przy zatrzymaniu pompy może ją opróżnić, uniemożliwiając ponowne jej zassanie. Zalać pompę i przewód ssawny cieczą. Otworzyć zawór tłoczny.
- W pompach pracujących z napływem (rys.2) na wlocie pompy zaleca się zainstalować w przewodzie po stronie ssawnej zasuwę odcinającą, która w czasie pracy pompy powinna być zawsze całkowicie otwarta. Zalać pompę cieczą. Otworzyć zawór tłoczny.



Zasuwy odcinającej (na ssaniu) nie wolno stosować do regulacji parametrów pracy pompy.



Przed pierwszym uruchomieniem pompę i komorę uszczelnienia napełnić cieczą. Komorę z uszczelnieniem podwójnym starannie odpowietrzyć i wytworzyć w niej odpowiednie ciśnienie określone w Danych Technicznych.



Nie wolno uruchamiać pompy przy całkowicie zamkniętym zaworze tłocznym. Pompę należy zawsze uruchamiać przy przymkniętym zaworze na przewodzie tłocznym. Pompa pobiera tym większą moc, im większa jest jej wydajność.



Przed opuszczeniem przedsiębiorstwa pompy konserwowane są inhibitorem, łatwo rozpuszczalnym w wodzie. Nie wolno stosować do celów spożywczych wody uzyskanej w czasie pierwszych 5 minut próbnego pompowania.



Pompa nie może pracować bez przepływu cieczy dłużej niż 1 min. Podczas stałej pracy przepływ minimalny nie powinien być mniejszy o 10% pełnej wydajności pompy.

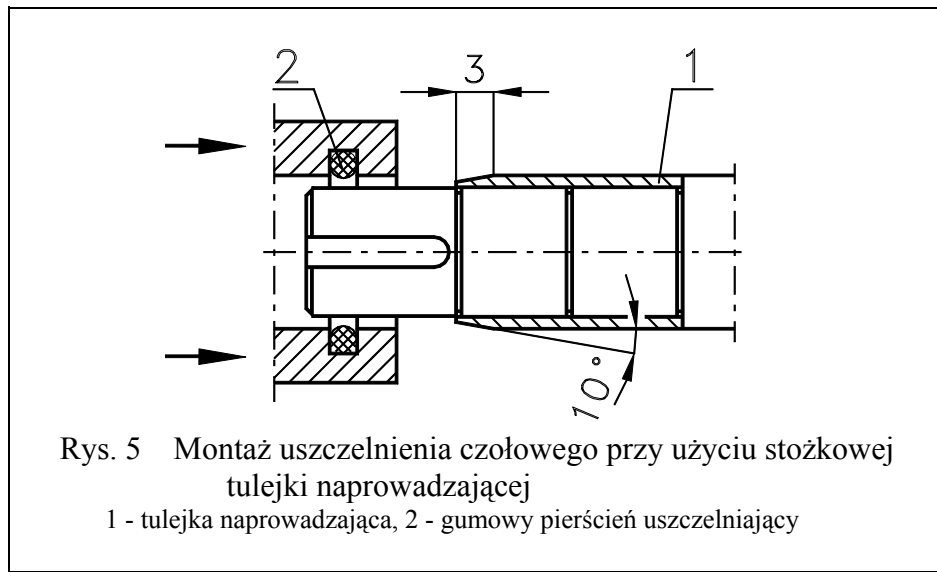
## 5.2. Eksploatacja

**UWAGA!** Pompy z uszczelnieniem mechanicznym czołowym pracują bezobsługowo. Pojawiający się wyciek świadczy o uszkodzeniu uszczelnienia, które należy bezzwłocznie wymienić.



Przecieki odprowadzać tak, aby nie wywoływać zagrożenia dla osób i środowiska. Należy przestrzegać odpowiednich postanowień prawnych.

Przy montażu uszczelnienia mechanicznego należy pamiętać o wmontowaniu uszczelki gumowej w komorze i pierścieniu ślizgowym. W czasie montażu uszczelnienia czołowego na wał zaleca się zwilżenie wału wodą. Jeżeli odsadzenie wału ma ostrą krawędź, należy podczas montażu stosować stożkową tulejkę naprowadzającą "1", by nie uszkodzić gumowego pierścienia uszczelniającego "2" (rys. 5). Powierzchnie czołowe współpracujących pierścieni uszczelniających muszą być czyste bez rys i pęknięć.



Pompy z uszczelnieniem sznurowym wymagają przeprowadzenia czynności regulacyjnych powodujących kropłowy wyciek z komory dławnicy.

- przed pierwszym uruchomieniem pompy nakrętki dociskające dławik powinny być, dokręcone tylko palcami. Nie dociskać!

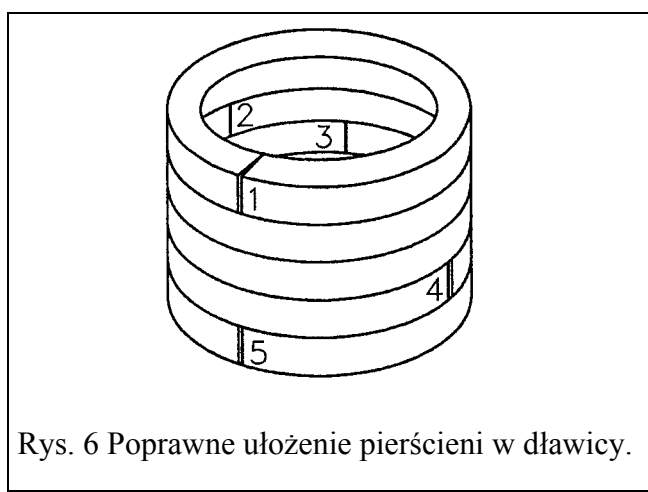
**UWAGA!**

Okres rozruchu pompy jest najważniejszy dla żywotności uszczelnień sznurowych, właściwy wyciek po uruchomieniu będzie procentował długim okresem eksploatacji. Przez pierwsze 15 min pracy pompy nie regulować dławika nawet gdyby z dławnicy wyciek był nadmierny. Po tym okresie bardzo delikatnie w kilku podejściach wyregulować docisk dławika, aby doprowadzić do kropłowego wycieku cieczy z dławnicy.

**UWAGA!**

Zupełne zatrzymanie wycieku spowoduje zużycie pakunku (spalenie) oraz nadmierne zużycie wału pompy.

Przy wymianie szczeliwa należy zwrócić uwagę, aby nie uszkodzić (zarysować) wału i tak je ułożyć, aby miejsca złożenia układały się na przemian w sposób pokazany na rysunku 6.



### 5.3. Zatrzymanie

Upewnić się czy cieczy pompowanej nie grozi zamarznięcie, jeżeli tak to usunąć ciecz z pompy i układu pompowego.

## 6. DOZÓR I OBSŁUGA

Podczas pracy zespołu pompowego żadna specjalna konserwacja nie jest wymagana. Należy utrzymywać pompę oraz jej otoczenie w czystości. W przypadku pojawienia się ujemnych temperatur spuścić wodę z pompy i przewodów. Napełnić pompę płynem niezamarzającym np.: roztworem glikolu aby uniknąć zablokowania układu wirującego.

Łożyska nasmarowane są na cały okres użytkowania. Nie wymagają smarowania.

**UWAGA!**

Uszczelnienie mechaniczne nie wymaga konserwacji. Nie może ono nigdy pracować na sucho nawet chwilowo.

W połączeniach śrubowych nie przekraczać dopuszczalnych momentów obrotowych wyszczególnionych w tablicy 7. Większość połączeń gwintowych zabezpieczona jest przed odkręcaniem klejem Loctitem. Przed odkręceniem połączeń gwintowych zaleca się podgrzać złącze gorącym powietrzem o temperaturze około 200°C.



## Wielkość momentu obrotowego dokręcania dla połączeń śrubowych.

Tablica 7

Wymiar		M6	M8	M10	M12	M16	M20
Moment obrotowy dokręcania	Nm	9,3	23	45	77	125	190

Przy pracach montażowych nie należy stosować nadmiernych obciążeń, szczególnie dynamicznych. Przed zdemontowaniem należy oznaczyć położenie i kolejność części względem siebie.

Montaż członów i wirników utrzymać bezwzględnie w tej samej kolejności i ustawieniu, w jakim były uprzednio zmontowane. Luz roboczy między członami a wirnikiem należy zachować w granicach  $0,1 \div 0,15$  mm.

### UWAGA!

Przy nakładaniu sprzęgła na wał pompy należy zdjąć pokrywę łożyska po stronie przeciwnej i oprzeć pompę o koniec wału, aby nie zniszczyć pokrywy łożyskowej.

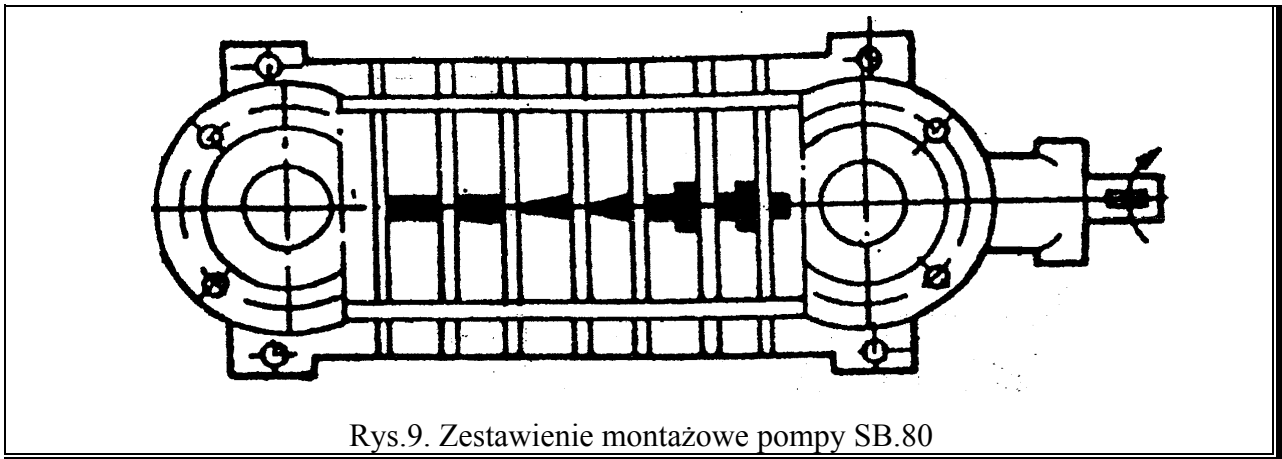
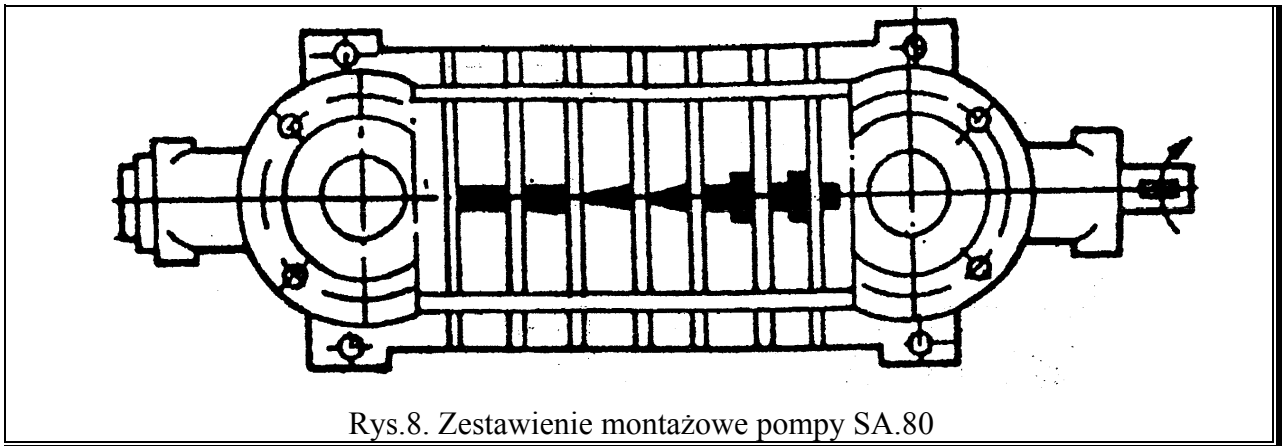
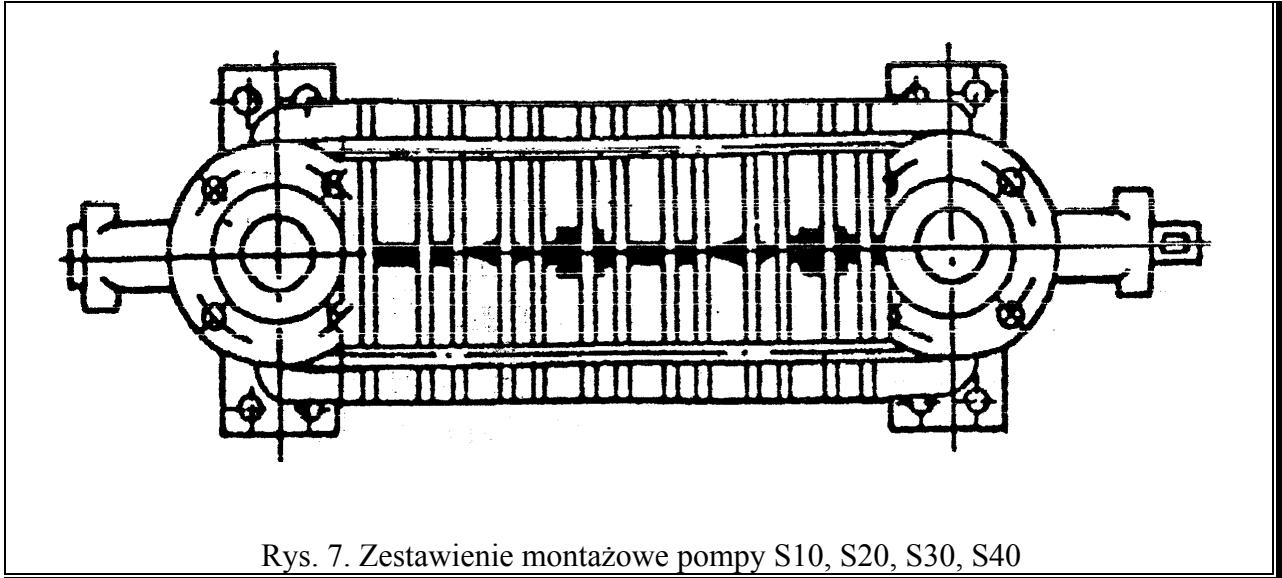
### 6.1.Częstość wymiany części.

### UWAGA!

Informacje w tym zakresie są tylko wskazówkami, częstość wymiany zależy od warunków eksploatacyjnych. Mając na uwadze złożoność całego zespołu pompowego w informacji podane są elementy tj. : łożyska pompy i silnika, uszczelnienie mechaniczne, łożysko ślizgowe, uzwojenie silnika.

Tablica 8

Części zużywające się		Uszczelnienie mechaniczne, łożysko ślizgowe	Łożyska pompy Łożyska silnika	Uzwojenie silnika
Trwałość robocza		10.000 h do 20.000 h	20.000 h do 30.000 h	20.000 h przy temp. otoczenia do 40°C
Częstość wymiany przy ob.-ciążeniu	Praca ciągła	1 do 2 lat	2 do 3 lat	3 lata
	15 h dziennie 9 m-cy w roku	2 do 5 lat	4 do 8 lat	6 lat



## 7. WADY; PRZYCZYNY I SPOSOBY USUNIĘCIA.

Wszelkie prace przy zespole pompowym w okresie gwarancyjnym bez zgody producenta powoduje utratę gwarancji.

**UWAGA!**

Przed przystąpieniem do wykonywania jakichkolwiek prac wyłącz pompę.

Tablica 9

Wada	Przyczyna	Sposób usunięcia
1	2	3
Pompa nie tłoczy pompowanego medium	<ul style="list-style-type: none"> <li>a) Elementy wewnętrzne zatkane przez obce ciała,</li> <li>b) Pompa zatkana na ssaniu</li> <li>c) Zasysanie powietrza</li> <li>d) Pompa nie jest zalana</li> <li>e) Ciśnienie zasysania zbyt niskie (kawitacja)</li> <li>f) Kierunek obrotów pompy nieprawidłowy</li> <li>g) Zbyt niskie napięcie zasilania silnika.</li> </ul>	<ul style="list-style-type: none"> <li>a) zdemontuj i wyczyść pompę</li> <li>b) Wyczyść pompę</li> <li>c) Sprawdź szczelność</li> <li>d) Zalej pompę</li> <li>e) Zbyt duża wysokość zasysania</li> <li>f) Zmień miejsce dwóch przewodów fazowych w silniku</li> <li>g) Zmień napięcie na zaciskach.</li> </ul>
Drgania pompy	<ul style="list-style-type: none"> <li>a) Luzy na płycie fundamentowej</li> <li>b) Nieodpowiedni fundament</li> <li>c) Obce ciała w pompie.</li> <li>d) Uszkodzone łożysko</li> <li>e) Uszkodzony wirnik</li> </ul>	<ul style="list-style-type: none"> <li>a) Dociągnąć</li> <li>b) Wzmocnić fundament</li> <li>c) Zdemontuj i wyczyść pompę.</li> <li>d) Wymienić łożysko</li> <li>e) Wymienić wirnik</li> </ul>
Silnik przegrzewa się	<ul style="list-style-type: none"> <li>a) Utrudnione obracanie</li> <li>b) Zbyt niskie napięcie</li> <li>c) Obce ciała w pompie</li> <li>d) Temperatura otoczenia</li> <li>e) Niewłaściwe podłączenie</li> </ul>	<ul style="list-style-type: none"> <li>a) Sprawdź</li> <li>b) Sprawdź napięcie na zaciskach. Nie może się różnić od nominalnego +5%; -10%.</li> <li>c) Zdemontuj i wyczyść pompę</li> <li>d) Silnik zaprojektowany jest do pracy przy temp. max 115°C</li> <li>e) Sprawdź podłączenie</li> </ul>
Pompa nie podaje odpowiedniego ciśnienia	<ul style="list-style-type: none"> <li>a) Wybrano nieodpowiednią wielkość pompy</li> <li>b) Silnik obraca się z nieprawidłową szybkością (obce ciała , nieprawidłowe parametry zasilania itp.)</li> <li>c) Pompa obraca się w niewłaściwym kierunku</li> </ul>	<ul style="list-style-type: none"> <li>a) Wymień pompę</li> <li>b) Zdemontuj pompę i usuń usterkę</li> <li>c) Odwróć kierunek obrotów przez zmianę miejsca dwóch przewodów fazowych.</li> </ul>
Silnik wyłącza się samoczynnie	<ul style="list-style-type: none"> <li>a) Niewłaściwe ustawienie przełącznika przeciążeniowego (zbyt niskie)</li> <li>b) Zbyt niskie napięcie</li> <li>c) Uszkodzony przełącznik</li> <li>d) Utrudnione obracanie się układu zatartego pracą na sucho</li> </ul>	<ul style="list-style-type: none"> <li>a) Nastaw wartość z tabliczki znamionowej</li> <li>b) Sprawdź przekroje kabla</li> <li>c) Wymień</li> <li>d) Sprawdź czy można obrócić układ ręcznie, przekazać do naprawy ręcznie</li> </ul>

## 8. DOKUMENTACJA.

Stosownie do uzgodnienia między wytwórcą a klientem. Standardowo załączamy do wyrobu: Dane Techniczne, Instrukcję Obsługi, Kartę Gwarancyjną.

## 9. WSKAZÓWKI I INSTRUKCJE DOTYCZĄCE UŻYWANIA URZĄDZEŃ W STREFACH ZAGROŻENIA WYBUCHEM.

### 9.1. Czasokresy przeglądów pompy i sprzęgła w strefie zagrożenia wybuchem.



Tablica 10

Grupa wybuchowości	Przeglądy
IIBGcIIBT4-T3	<ol style="list-style-type: none"><li>1. Kontrola luzu obwodowego wkładki elastycznej po 2000 godz. pracy od pierwszego uruchomienia. Nie później niż po 4 miesiącach.</li><li>2. Przy braku zużycia wkładki elastycznej kolejny przegląd po 4000 godz. Nie później niż po 12 miesiącach.</li><li>3. Przy znacznym zużyciu wkładki elastycznej znaleźć przyczynę zużycia, wymienić wkładkę na nową.</li><li>4. Wymianę łożysk tocznych przeprowadzać według mniejszych wartości z tablicy 8.</li><li>5. Wymianę uszczelnień czołowych przeprowadzać według mniejszych wartości z tablicy 8.</li></ol>

### 9.2. Dane dotyczące zużycia sprzęgła.



Luz pomiędzy kłami piast a wkładką elastyczną sprawdzić szczelinomierzem. Po przekroczeniu dopuszczalnego zużycia, wkładkę wymienić na nową bez względu na odstęp między przeglądami okresowymi.



Długą żywotność sprzęgła oraz uniknięcie zagrożeń wynikających w strefach zagrożonych wybuchem zapewnia dokładne wyosiowanie urządzenia.

Tablica 11

Typowość sprzęgła EZ	Dopuszczalne zużycie $\Delta_{max}$ [mm]
1	1.5
3	2
7	2
9	3
10	3

### 9.3. Stosowane materiały na sprzęgła w strefach zagrożenia wybuchem.

Dla grupy wybuchowości IIB dopuszczalne są wyłącznie następujące materiały na piasty sprzęgła:

EN-GJ5-400-15-(GGG40) – żeliwo sferoidalne, stal stopowa, stal węglowa

**UWAGA!**

Niedopuszczalne jest wykonawstwo piast sprzęgieł ze stopów metali lekkich np. aluminium.

### 9.4. Uruchamianie.

Przed uruchomieniem zespołu pompowego należy sprawdzić: dokręcenie wkrętów piast sprzęgła, współosiowość wałów pompy i silnika.



W przypadku stosowania zespołu pompowego w strefie zagrożenia wybuchem wkręt ustalający piastę sprzęgła zabezpieczyć klejem Loctite przed odkręceniem.

**UWAGA!**

Bezwzględnie należy zapewnić ochronę przed nieumyślnym dotknięciem sprzęgła.



Ochrona sprzęgła w strefach zagrożenia wybuchem.  
Sprzęgła muszą być zabezpieczone osłonami przed spadającymi przedmiotami.

**UWAGA!**

Odległość pomiędzy osłoną, a sprzęgłem musi wynosić min. 5mm.  
Osłona może być zdjęta po zatrzymaniu urządzenia.



W przypadku jakichkolwiek nieprawidłowości w pracy sprzęgła natychmiast wyłączyć napęd.  
Ustalić przyczynę usterek.  
Usunąć stan awaryjny.

### 9.5. Przecieki

Pompa lub zespół pompowy do cieczy palnych, toksycznych, agresywnych chemicznie i innych cieczy niebezpiecznych lub cieczy o temperaturze przekraczającej 60°C powinna mieć odpowiednie elementy, np. połączenia rurowe, pozwalające użytkownikowi bezpiecznie zebrać i usunąć ciecz spuszczaną, przeciek z dławnicy albo wypływ z ciśnieniowego zaworu bezpieczeństwa.

Otoczenie zespołu pompowego należy chronić przed ujemnymi skutkami przecieków poprzez zainstalowanie trwałych osłon, ekranów i innych form zabezpieczeń.

### 9.6. Wyladowania elektrostatyczne

Zespół pompowy powinien być zabezpieczony za pomocą zacisków uziemiających przed gromadzeniem się ładunku dodatniego. Zacisk uziemiający powinien być połączony bezpośrednio z przewodem uziemiającym. Swobodne połączenia rurowe nie powinny być traktowane jako ciągłe przewody uziemiające.