

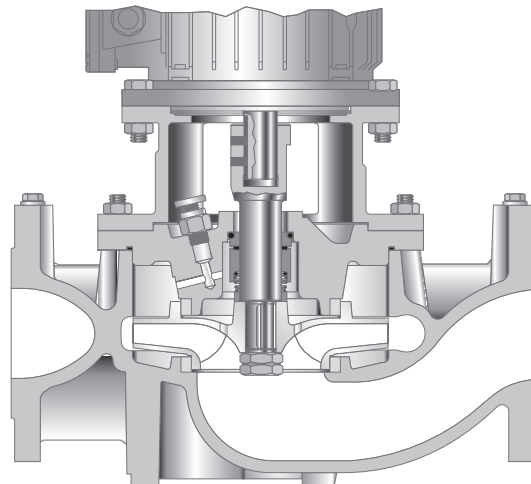
Pompy jednostopniowe odśrodkowe w układzie „in-line” typu MVL



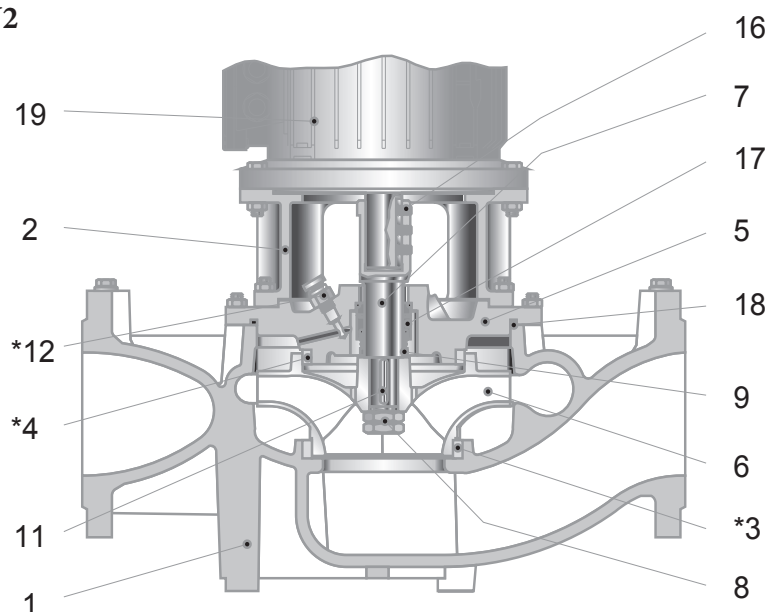
1	Korpus pompy
2	Łącznik silnika
3*	Pierścień bieżny (Korpus)
4*	Pierścień bieżny (Korpus dławnicy)
5	Korpus dławnicy
6	Wirnik
7	Wał pompy
8	Nakrętka wirnika
9	Tuleja dystansowa
10	Sprzęgło sztywne
11	Wpust wirnika
12*	Odpowietrznik
13	Śruba imbusowa
14	Śruba imbusowa
15	Podkładka
16	Śruba sprzęgła
17	Uszczelnienie mechaniczne
18	O-Ring
19	Silnik

(*) Opcja

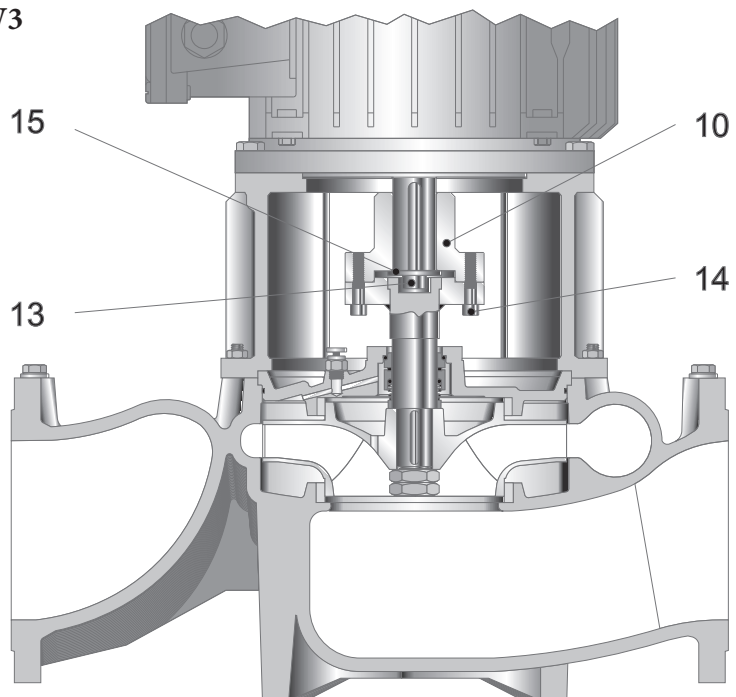
W1



W2

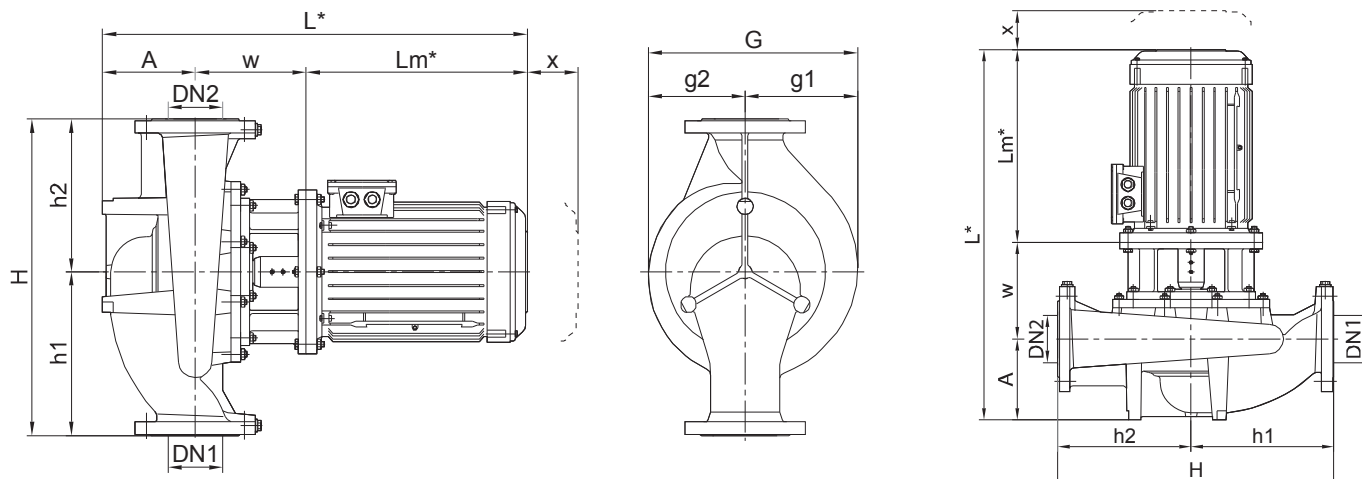


W3



POMPY JEDNOSTOPNIOWE ODŚRODKOWE MVL

Gabaryty



2900 obr.

Typ pompy	Rodzaj	Moc silnika		DN1 DN2	A	w	Lm*	L*	H	h1	h2	X	G	g1	g2	plyta**	Masa agregatu		
		kW	IEC														mm	kg	
40-125	W1	1.1	80M	40	75	165		244	484	300	160	140	100	208	108	100	T1	45	
		1.5	90S					267	507									49	
		2.2	90L					267	507									51	
		3	100L					292	532									59	
40-160	W1	3	100L	40	75	165		292	532	340	180	160	100	236	122	114	T1	65	
		4	112M					336	576									73	
		5.5	132S					195	396									666	84
40-200	W2	4	112M	40	75	195		165	336	380	200	180	100	275	140	135	T2	80	
		5.5	132S					396	666									89	
		7.5	132S					396	666									96	
		11	160M					239	476									790	135
50-125	W1	1.5	90S	50	90	165		267	522	300	160	140	100	212	110	102	T1	52	
		2.2	90L					267	522									54	
		3	100L					292	547									61	
		4	112M					336	591									69	
50-160	W1	4	112M	50	90	165		292	547	340	180	160	100	238	124	114	T1	64	
		5.5	132S					336	591									72	
		7.5	132S					396	681									82	
		11	160M					195	396									681	89
50-200	W2	7.5	132S	50	90	195		396	681	425	225	200	100	280	145	135	T2	89	
		11	160M					239	476									805	100
		15	160M					476	805									139	
		11	160M					476	805									146	
50-250	W2	11	160M	50	90	239		476	805	475	250	225	100	342	175	167	T2	152	
		15	160M					476	805									160	
		18.5	160L					476	805									174	
		22	180M					519	848									198	
		30	200L					555	884									198	
																		125	
65-125	W1	3	100L	65	110	165		292	567	340	180	160	100	222	120	102	T2	71	
		4	112M					336	611									78	
		5.5	132S					396	701									87	
		7.5	132S					396	701									87	
65-160	W1	5.5	132S	65	110	195		396	701	380	200	180	100	252	136	116	T2	91	
		7.5	132S					396	701									98	
		11	160M					239	476									825	131
65-200	W2	11	160M	65	110	239		476	825	475	250	225	100	315	162	153	T2	147	
		15	160M					476	825									153	
		18.5	160L					476	825									168	
		22	180M					519	868									182	
65-250	W2	15	160M	65	110	239		476	825	475	250	225	125	343	177	166	T2	180	
		18.5	160L					476	825									180	
		22	180M					519	888									204	
		30	200L					555	904									246	
		37	200L					555	904									265	

POMPY JEDNOSTOPNIOWE ODŚRODKOWE MVL

Gabaryty

2900 obr.

Typ pompy	Rodzaj	Moc silnika		DN1 DN2	A	w	Lm*	L*	H	h1	h2	X	G	g1	g2	plyta**	Masa agregatu
		kW	IEC														mm
80-125	W1	4	112M	80	130	165	336	631	380	200	180	125	252	138	114		85
		5.5	132S				396	721									94
		7.5	132S				396	721									101
		11	160M				476	845									101
80-160	W1	11	160M	80	130	239	476	845	425	225	200	125	280	152	128	T2	144
		15	160M				476	845									151
		18.5	160L				476	845									166
80-200	W2	15	160M	80	130	239	476	845	475	250	225	125	315	170	145		158
		18.5	160L				476	845									173
		22	180M				519	888									197
		30	200L				555	924									242
80-250	W2	22	180M	80	140	253	247	519	560	280	280	125	379	197	182	T3	200
		30	200L				555	948									205
		37	200L				555	948									229
		45	225M				625	1018									287
		55	250M				644	1067									287
100-160	W1	11	160M	100	150	239	476	865	560	250	225	140	292	162	130	T2	154
		15	160M				476	865									161
		18.5	160L				476	885									176
		22	180M				519	916									176
100-200	W1	22	180M	100	170	253	247	519	525	275	250	140	362	192	170		240
		30	200L				555	978									300
		37	200L				555	978									319
		45	225M				625	1048									358
100-250	W2	37	200L	100	170	253	555	978	580	300	280	140	384	206	178	T3	300
		45	225M				625	1048									363
		55	250M				644	1097									402

1450 obr.

Typ pompy	Rodzaj	Moc silnika		DN1 DN2	A	w	Lm*	L*	H	h1	h2	X	G	g1	g2	plyta**	Masa agregatu
		kW	IEC														mm
40-125	W1	0.25	71M	40	75	165	223	463	300	160	140	100	208	108	100	T1	42
		0.37	71M				223	463									42
40-160	W1	0.37	71M	40	75	165	223	463	340	180	160	100	236	122	114		48
		0.55	80M				244	484									52
		0.75	80M				244	484									53
40-200	W2	0.55	80M	40	75	165	244	484	380	200	180	100	275	140	135	T2	58
		0.75	80M				244	484									59
		1.1	90S				267	507									62
50-125	W1	0.37	71M	50	90	165	223	478	300	160	140	100	212	110	102	T1	43
		0.37	71M				223	478									44
		0.55	80M				244	499									47
50-160	W1	0.37	71M	50	90	165	223	478	340	180	160	100	238	124	114		47
		0.55	80M				244	499									51
		0.75	80M				244	499									52
		1.1	90S				267	522									55
50-200	W2	0.75	80M	50	90	165	244	499	425	225	200	100	280	145	135		63
		1.1	90S				267	522									65
		1.5	90L				267	522									67
		2.2	100L				292	547									67
50-250	W2	1.5	90L	50	90	165	267	522	475	250	225	100	342	175	187		81
		2.2	100L				292	547									90
		3	100L				292	547									93
65-125	W1	0.37	71M	65	110	165	223	498	340	180	160	100	222	120	102	T2	52
		0.55	80M				244	519									56
		0.75	80M				244	519									57
65-160	W1	0.75	80M	65	110	165	244	519	380	200	180	100	252	136	116		61
		1.1	90S				267	542									62
		1.5	90L				267	542									64
65-200	W2	1.1	90S	65	110	165	267	542	475	250	225	100	315	162	153		77
		1.5	90L				267	542									82
		2.2	100L				292	567									88
		3	100L				292	567									88
65-250	W2	2.2	100L	65	110	165	292	292	475	250	225	125	343	177	166		96
		3	100L				292	292									99
		3	100L				336	336									105
		4	112M				336	336									105
		5.5	132S				202	396									396

POMPY JEDNOSTOPNIOWE ODŚRODKOWE MVL

Gabaryty

1450 obr.

Typ pompy	Rodzaj	Moc silnika		DN1 DN2	A	w	Lm*	L*	H	h1	h2	X	G	g1	g2	plyta**	Masa agregatu
		kW	IEC														mm
65-315	W2	3	100L	65	130	187	292	609	560	280	280	125	418	216	202	T4	132
		4	112M														139
		5.5	132S														152
		7.5	132M														173
		11	160M														197
80-125	W1	0.37	71M	80	130	165	223	518	380	200	180	125	252	138	114	T2	60
		0.55	80M														63
		0.75	80M														64
		1.1	90S														67
80-160	W1	0.75	80M	80	130	165	244	539	425	225	200	125	280	152	128	T2	70
		1.1	90S														72
		1.5	90L														74
		2.2	100L														81
80-200	W2	1.5	90L	80	130	165	267	562	475	250	225	125	315	170	145	T2	81
		2.2	100L														92
		3	100L														95
		4	112M														102
80-250	W1	2.2	100L	80	140	188	292	620	560	280	280	125	379	197	182	T3	116
		3	100L														116
		4	112M														126
		5.5	132S														138
80-315	W2	5.5	132S	80	150	203	396	749	595	315	280	140	425	220	205	T4	167
		7.5	132M														188
		11	160M														213
		15	160L														227
100-160	W1	1.5	90L	100	150	165	267	582	475	250	225	140	292	162	130	T2	84
		2.2	100L														91
		3	100L														94
		3	100L														93
100-200	W1	3	100L	100	170	188	292	650	525	275	250	140	362	192	170	T2	119
		4	112M														132
		5.5	132S														132
		7.5	132S														132
100-250	W2	4	112M	100	170	203	396	769	580	300	280	140	384	206	178	T3	139
		5.5	132S														151
		7.5	132M														172
		11	160M														197
100-315	W2	7.5	132M	100	160	205	396	761	670	355	315	140	455	240	215	T4	211
		11	160M														236
		15	160L														250
		18.5	180M														280
100-400	W3	15	160L	100	150	255	476	881	800	400	400	160	558	288	270	T4	343
		18.5	180M														372
		22	180L														380
		30	200L														431
125-200	W1	37	225S	125	180	213	625	1075	560	280	280	140	390	208	182	T4	500
		3	100L														148
		4	112M														155
		5.5	132S														167
125-250	W2	7.5	132M	125	180	228	396	804	630	315	315	140	413	218	195	T4	175
		5.5	132S														196
		7.5	132M														221
		11	160M														235
125-315	W2	15	160L	125	160	280	476	916	710	355	355	140	488	258	230	T4	259
		11	160M														273
		15	160L														303
		18.5	180M														311
125-400	W3	22	180L	125	100	280	519	959	800	400	400	160	562	292	270	T5	311
		30	200L														392
		37	225S														443
		45	225M														512
125-450	W3	45	225M	125	160	325	625	1110	850	425	425	160	613	316	297	T5	549
		55	250M														574
							644	1129									594

POMPY JEDNOSTOPNIOWE ODŚRODKOWE MVL

Gabaryty

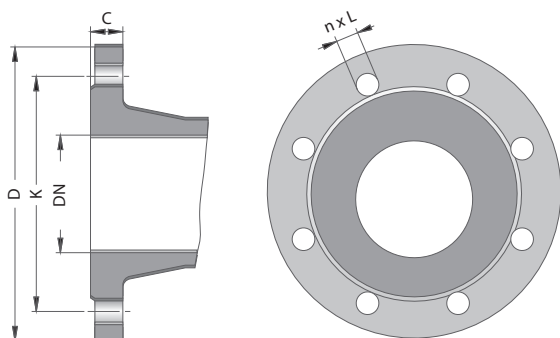
1450 obr.

Typ pompy	Rodzaj	Moc silnika		DN1 DN2	A	w	Lm*	L*	H	h1	h2	X	G	g1	g2	plyta**	Masa agregatu
		kW	IEC														mm
150-250	W2	11	160M	150	180	304	476	960	710	355	355	140	474	254	220	T5	274
		15	160L				476	960									288
		18.5	180M				519	1003									317
		22	180L				519	1003									325
		15	160L				476	971									365
150-315	W3	18.5	180M	150	180	315	519	1014	710	355	355	160	548	290	258	T5	394
		22	180L				519	1014									402
		30	200L				555	1050									453
		37	225S				625	1165									523
		37	225S			625	1165	574									
		45	225M			644	1184	611									
150-400	W3	55	250M	150	180	360	625	1165	800	400	400	160	604	314	290	T5	631
		18.5	180M				519	1074									444
		22	180L				519	1074									452
200-315	W3	30	200L	200	200	355	555	1110	800	350	450	160	547	295	252	T5	503
		37	225S				625	1225									573
		45	225M			625	1225	610									
		37	225S			625	1225										
200-400	W3	45	225M	200	200	400	625	1225	900	500	400	160	618	328	290	T5	
		55	250M				644	1244									

(*) Wymiary zmieniają się w zależności od typu silnika

(**) Opcjonalnie

Wymiary kołnierzy przyłączeniowych

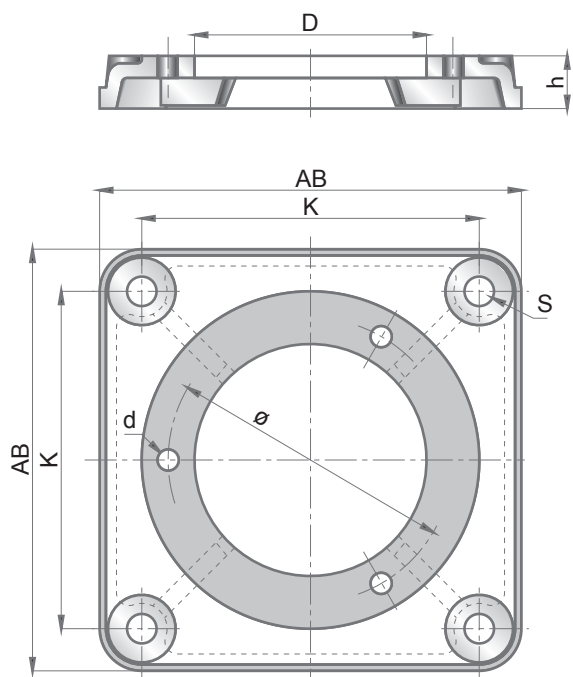


DN	D	K	L	n	C
40	150	110	18	4	18
50	165	125	18	4	20
65	185	145	18	4	20
80	200	160	18	8	22
100	220	180	18	8	24
125	250	210	18	8	26
150	285	240	23	8	26
200	340	295	23	12	30

„n” liczba otworów

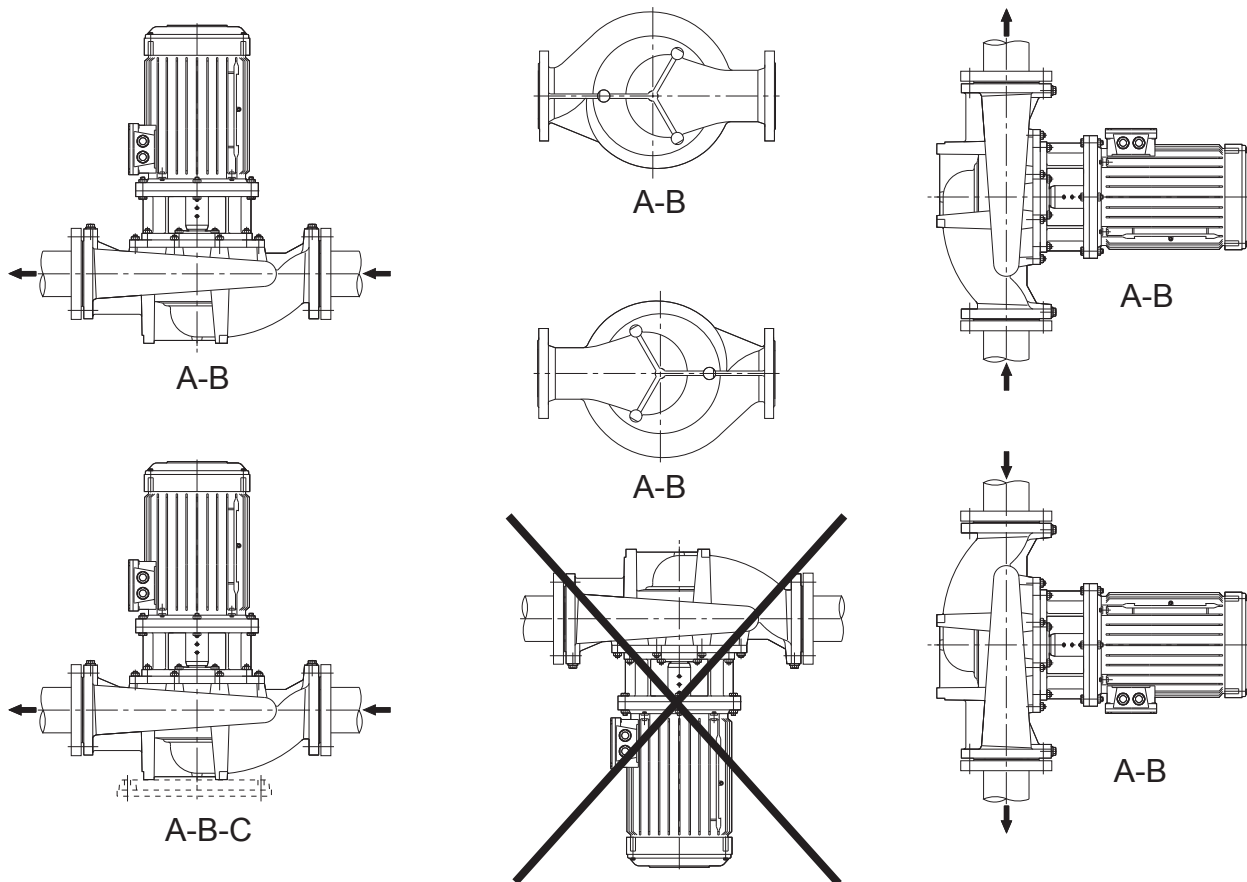
POMPY JEDNOSTOPNIOWE ODŚRODKOWE MVL

Płyta fundamentowa do montażu w pozycji pionowej



Typ	ø	AB	h	D	zxd	K	S
T1	135	200	25	110	3x9	160	14
	170						
T2	200	260	30	145	3x11.5	220	18
T3	240	320	35	170		270	
T4	300	400	40	210	3x14	350	23
T5	350	440	45	260		380	

Instalacja



Dopuszczalna pozycja pracy pompy zależy od grupy wymiarowej (A, B, C).

Hydro-Vacuum S.A. to:

- ▶ 150 lat istnienia
- ▶ miliony pomp zaprojektowanych, wyprodukowanych i sprzedanych
- ▶ największa sieć dystrybucji i serwisu w Polsce



ul. Droga Jeziorna 8, 86-303 Grudziądz, Polska
tel. 56 45 07 410, fax 56 46 25 955
Serwis: tel. 56 45 07 446; Serwis 24 h: 661 389 000
www.hv.pl hv@hv.pl

Gwarantowana satysfakcja z użytkowania naszych wyrobów